

RAGEX

РУКОВОДСТВО ПОЛЬЗОВАТЕЛЯ

Если у вас возникнут трудности с использованием нашей техники, свяжитесь с нашим отделом заботы отсканировав QR-код с нужным мессенджером:



или пишите нам на почту: **care@ragexstore.ru**
и в Whatsapp по номеру телефона: **+7 (925) 488-56-92**

Мы работаем ежедневно с 9:00 до 21:00

Мы расскажем про особенности использования
и сможем проконсультировать вас по любым
вопросам о наших приборах

ВВЕДЕНИЕ

Техника безопасности.....	4
Дети и люди с ограниченными способностями.....	5
Специальные инструкции по технике безопасности..	5

ОБЗОР УСТРОЙСТВА

Основные части и комплектующие.....	6
Инструкция по эксплуатации.....	7
Рекомендации по использованию.....	8
Функция блендера.....	9

ЭКСПЛУАТАЦИЯ УСТРОЙСТВА

Установка блендера.....	10
Процедуры разборки блендера после использования.....	10
Советы по использованию.....	11
Функция мясорубки. Сборка мясорубки.....	11
Советы по использованию.....	12

ПРОЧЕЕ

Описание и разрешение частых проблем.....	13
Чистка прибора и комплектующих.....	14
Хранение.....	15
Утилизация.....	15
Рецепты с использованием дополнительной комплектации.....	16
Приготовление сосисок (колбасок).....	16
Советы по приготовлению фарша для сосисок.....	17
Приготовление полых колбасок «Кеббе» (зразы).....	17
Овощерезка.....	18
Информация о сертификате соответствия.....	20
Информация о декларации соответствия.....	20

ТЕХНИКА БЕЗОПАСНОСТИ

Внимательно прочтите инструкцию по эксплуатации перед вводом прибора в эксплуатацию. Если Вы передаете это устройство другим людям, пожалуйста, также передайте инструкции по эксплуатации.

- Прибор предназначен исключительно для домашнего использования и по назначению. Данное устройство не предназначено для коммерческого использования. Не используйте его на открытом воздухе. Храните устройство вдали от источников тепла, прямых солнечных лучей, влажности. Не используйте прибор мокрыми руками. Если прибор влажный или в него попала жидкость – немедленно отключите его от сети. При чистке прибора выключайте его от электрического питания. Если прибор не используется – извлекайте из него прилагаемые комплектующие.
- Не эксплуатируйте прибор без присмотра! Если вам необходимо покинуть рабочее место, всегда выключайте прибор и вынимайте вилку из розетки.
- Регулярно проверяйте прибор и кабель на наличие повреждений. Не используйте прибор, если он поврежден. Не пытайтесь ремонтировать прибор самостоятельно. Всегда обращайтесь в авторизованный сервисный центр. Если шнур питания поврежден, он должен быть заменен производителем, его сервисным агентом или квалифицированными специалистами.
- Используйте только оригинальные запасные части. Обратите особое внимание на «Специальные инструкции по технике безопасности».

ДЕТИ И ЛЮДИ С ОГРАНИЧЕННЫМИ СПОСОБНОСТЯМИ

- Для обеспечения безопасности ваших детей, пожалуйста, храните всю упаковку (пластиковые пакеты, коробки и т.д.) в недоступном для них месте.

ВНИМАНИЕ! Не позволяйте маленьким детям играть с упаковкой, так как существует опасность удушения!

- Пожалуйста, не позволяйте детям пользоваться прибором. Храните прибор и его шнур в недоступном для детей месте.
- Это устройство не является игрушкой. Дети не должны играть с прибором!
- Прибором могут пользоваться лица с ограниченными физическими, сенсорными или умственными способностями, или с недостатком опыта и знаний, если они находятся под наблюдением или проинструктированы относительно безопасного использования прибора и, если они понимают связанные с этим опасности.

СПЕЦИАЛЬНЫЕ ИНСТРУКЦИИ ПО ТЕХНИКЕ БЕЗОПАСНОСТИ

- Всегда отключайте прибор от сети, если он оставлен без присмотра, а также перед сборкой, разборкой или чисткой.
- Выключите прибор и отсоедините его от источника питания, прежде чем менять принадлежности или приближаться к движущимся деталям.
- **Не используйте прибор не по назначению!**

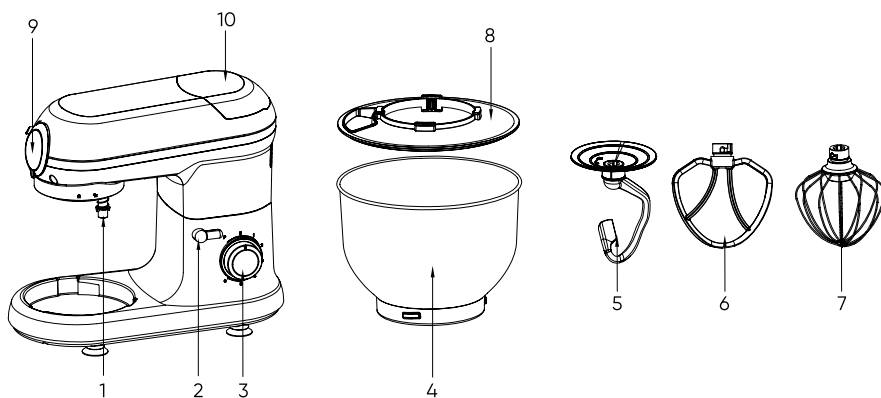
ВНИМАНИЕ! Во избежание опасности, этот прибор не должен питаться через внешнее коммутационное устройство, такое как таймер, или подключаться к цепи, которая регулярно включается и выключается коммунальными службами.

ОБЗОР УСТРОЙСТВА

- Не вмешивайтесь в электрическую проводку прибора.
- Не вставляйте посторонних предметов в движущиеся детали прибора.
- Установите машину на гладкую, ровную и устойчивую рабочую поверхность.
- Не вставляйте сетевой штекер аппарата в розетку, не установив все необходимые принадлежности.

ВНИМАНИЕ! Убедитесь, что движущиеся детали блендера перестали вращаться, прежде чем снимать его с подставки.

ОСНОВНЫЕ ЧАСТИ И КОМПЛЕКТУЮЩИЕ

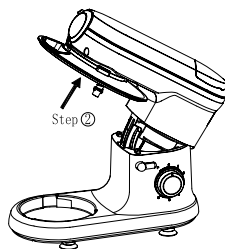


1	Вал	6	Венчик для перемешивания
2	Ручка подъема головки прибора	7	Венчик для взбивания
3	Регулятор скорости	8	Крышка чаши
4	Чаша	9	Передняя защитная крышка
5	Крючок для теста	10	Задняя защитная крышка

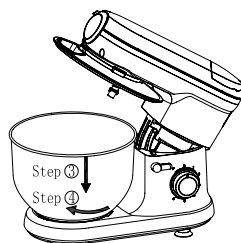
ИНСТРУКЦИЯ ПО ЭКСПЛУАТАЦИИ



PG1



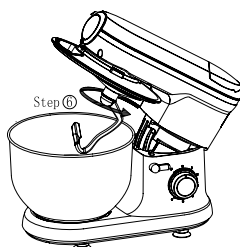
PG2



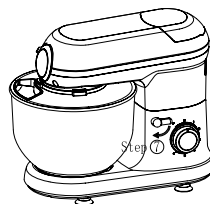
PG3



PG4



PG5



PG6

- Перед использованием промойте принадлежности чистой водой, прополощите и высушите их.
- Установите кухонный комбайн на ровную, чистую и сухую поверхность, нажмите на верхнюю часть прибора, поверните ручку подъема головки (2) (Шаг 1). Верхняя часть корпуса автоматически поднимется (рис. 1 и 2).
- Установите крышку чаши, как это указано на рис. 2.
- Поместите ингредиенты в чашу для смешивания, затем установите чашу на машину. Чтобы зафиксировать чашу, вращайте её по часовой стрелке, пока чаша не будет зафиксирована в приборе (шаги 3 и 4, рис. 3).
- Не превышайте количество продуктов для смешивания – общий вес не должен превышать 1.5 кг.
- Установите необходимую насадку (5), (6) или (7) на выходной вал

смесительной головки (1) (шаг 5), а затем поверните на четверть оборота против часовой стрелки, чтобы её зафиксировать (шаг 6, рис. 4 и 5). Опустите головку прибора, после чего кнопка подъема головки (2) автоматически заблокируется (шаг 7, рис. 6).

- Вставьте вилку прибора в розетку.
- Отрегулируйте регулятор скорости (3) на требуемую скорость, после чего начнется перемешивание продуктов, находящихся в чаше.
- Для остановки процесса перемешивания, поверните ручку скорости (3) обратно на передачу «0».
- Для извлечения чаши после перемешивания, дождитесь остановки движущихся деталей, после чего нажмите на верхнюю часть прибора, поверните ручку подъема головки (2) по часовой стрелке, поднимите верхнюю часть корпуса, поверните чашу для смешивания против часовой стрелки, снимите чашу и выложите тесто.
- Выключите прибор и отсоедините его от сети, прежде чем менять принадлежности.

РЕКОМЕНДАЦИИ ПО ИСПОЛЬЗОВАНИЮ

Советы по выбору скорости и продолжительности замешивания.
 Масса смеси не должна превышать 1.5 кг.

Насадка	Изображение	Скорость	Время (мин)	Максимальное количество продуктов	Советы по использованию
Крючок для теста		1-3	3-5	1000 гр. муки + 500 мл. воды	1-я скорость в течение 30 сек. 2-я скорость в течение 30 сек. 3-я скорость в течение 2-4 мин.

ОБЗОР УСТРОЙСТВА

Венчик для перемешивания		2-4	3-10	660 гр. муки + 840 мл. воды	2-я скорость в течение 20 сек. 4-я скорость в течение 2 мин. 30 сек.
Венчик для взбивания		5-6	3-10	Взбивание яичных белков (min 3 яйца)	5-я или 6-я скорость от 3 мин.

ФУНКЦИЯ БЛЕНДЕРА

- Блендер предназначен для смешивания продуктов. Используйте блендер для приготовления супов, соусов, молочных коктейлей, детского питания, овощей, напитков, десертов, пюре и т.д. Твердые продукты следует нарезать небольшими кусочками.

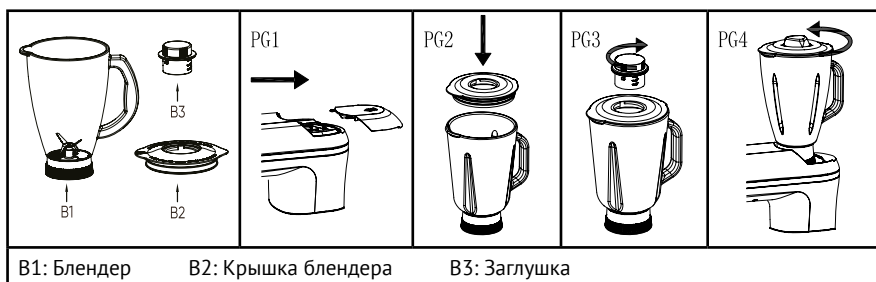
ВНИМАНИЕ!

- Подключайте прибор к электрической сети только перед непосредственным использованием, после загрузки продуктов в блендер. Пожалуйста, перед началом работы убедитесь, что блендер правильно установлен, и крышка надежно закрыта.
- После приготовления, отключите прибор от электрической сети и отсоедините блендер от корпуса устройства.
- Не загружайте в блендер продукты с температурой выше 80 °С.
- Не заливайте в блендер жидкость, превышающую по объему 1.5л.
- Надежно зафиксируйте крышку на блендере.
- Не снимайте блендер или крышку во время операции.

Запрещена непрерывная работа блендера более 3 минут подряд.

УСТАНОВКА БЛЕНДЕРА

1. Снимите заглушку (B3) с крышки блендера (B2).
2. Наденьте крышку (B2) на чашу блендера (B1).
3. Снимите защитную крышку с головки прибора (см. рис. 2).
4. Вставьте заглушку (B3) в крышку (B2) (см. рис. 3).
5. Поверните блендер по часовой стрелке и зафиксируйте его на основании (см. рис. 4).



ВНИМАНИЕ!

Добавляйте дополнительные ингредиенты в процессе работы блендера, сняв заглушку на крышке блендера. Пожалуйста, будьте внимательны во время работы! После приготовления, отключите прибор от электрической сети, и вымойте блендер.

ПРОЦЕДУРЫ РАЗБОРКИ БЛЕНДЕРА ПОСЛЕ ИСПОЛЬЗОВАНИЯ

- Убедитесь, что все движущиеся детали прибора находятся в состоянии покоя.
- Выньте электрическую вилку прибора из розетки, поверните блендер против часовой стрелки до уровня «0».
- Снимите блендер с прибора.
- Снимите крышку блендера (B2).
- Вылейте содержимое блендера в нужную посуду.

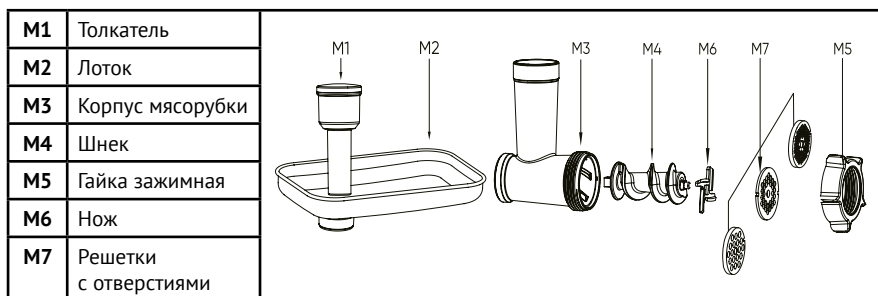
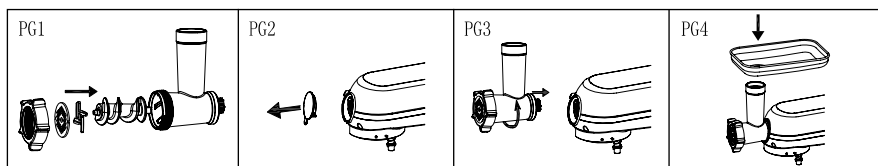
СОВЕТЫ ПО ИСПОЛЬЗОВАНИЮ

- При измельчении плодов, обязательно удаляйте из них сердцевину, косточки и кожу.
- Оптимальное количество пищи составляет 600 гр., воды – 900 гр.
- Не превышайте максимальную вместимость блендера – 1.5 литра.
- Используйте регулятор скорости на уровне 4-6.
- Не используйте блендер непрерывно более 3 минут подряд. Общее время работы прибора в режиме блендера не должно превышать 15 минут.

ФУНКЦИЯ МЯСОРУБКИ

Сборка мясорубки:

1. Для сборки мясорубки установите нож (М6) на шнек (М4), выберите решетку с отверстиями нужного диаметра (М7, один из 3 диаметров), и затяните конструкцию зажимной гайкой (М5) на корпусе мясорубки (М3) (рис. 1).



2. Снимите переднюю защитную крышку (№9) с головки прибора (рис. 2).
3. Удерживая собранную мясорубку (М3), подсоедините ее к валу и поверните против часовой стрелки, чтобы зафиксировать (рис. 3).
4. Совместите отверстие лотка (М2) с подающим отверстием мясорубки (М3) и установите его на место (рис. 4).
5. Поместите контейнер для фарша на выходе из мясорубки. Очистите мясо от костей и сухожилий и нарежьте его ломтиками. Ширина ломтиков не должна превышать входное отверстие лотка (М2).
6. Вставьте вилку шнура питания в розетку, затем установите регулятор скорости на нужную передачу, выложите мясо на лоток (М2) и добавляйте его в отверстие для подачи. Пожалуйста, при подаче мяса в мясорубку используйте толкатель (М1). Не засовывайте пальцы в мясорубку (М3).
7. После использования переключите регулятор скорости на «0» и выньте вилку из розетки.

СОВЕТЫ ПО ИСПОЛЬЗОВАНИЮ

- Отделите мясо от костей и нарежьте его кубиками по 2.5 см.
- Используйте регулятор скорости на уровне 4-6.
- Не используйте мясорубку непрерывно более 5 минут.
- В течение 5 минут мясорубка может произвести до 3 кг. фарша.

ОПИСАНИЕ И РАЗРЕШЕНИЕ ЧАСТЫХ ПРОБЛЕМ

Проблема	Возможная причина	Возможное решение
Прибор внезапно перестал работать во время использования	<ul style="list-style-type: none"> Возможно, из-за долгой непрерывной работы прибор перегрелся, либо температура в помещении слишком высокая, что также привело к перегреву. В данном случае автоматика отключает прибор на время, для остывания. 	<ul style="list-style-type: none"> Установите регулятор скорости на «0». Отключите питание, подождите, пока прибор остынет, после чего его можно снова запустить (обычно требуется 15-30 минут, время охлаждения зависит от температуры в помещении).
При повороте регулятора скоростей прибор не запускается	<ul style="list-style-type: none"> Проверьте контакт вилки с розеткой. Убедитесь в наличии в помещении электропитания. Возможно, верхняя часть прибора не до конца зафиксирована. 	<ul style="list-style-type: none"> Убедитесь, что вилка питания вставлена в розетку. Дождитесь подачи электропитания в помещении перед началом работы. Убедитесь, что верхняя часть прибора зафиксирована.
Чрезмерный шум при работе прибора	<ul style="list-style-type: none"> На высокой скорости машина будет работать громче, чем на низкой. Количество перемешиваемых продуктов слишком велико, что приводит к перегрузке машины. Напряжение нестабильно. Прибор долгое время работает без перерыва. 	<ul style="list-style-type: none"> Выберите подходящую передачу для перемешивания продуктов в соответствии с рекомендациями. Уменьшите количество продуктов. Если напряжение нестабильное, подождите, пока напряжение стабилизируется. Остановите работу с прибором на 15-30 минут.
Скорость работы прибора падает или скорость нестабильна	<ul style="list-style-type: none"> Низкая температура в помещении приводит к затвердеванию смазки в машине. Обрабатываемые ингредиенты слишком твердые или их слишком много, что приводит к слишком большой нагрузке на прибор. Нестабильное или низкое напряжение в сети. 	<ul style="list-style-type: none"> Снимите чашу и дайте прибору поработать на холостом ходу в течение 5 минут, чтобы смазка в машине размягчилась и скорость работы восстановилась. Уменьшите количество продуктов. Повторите использование, когда напряжение станет стабильным.

<p>Машина раскачивается и трясется при работе</p>	<ul style="list-style-type: none"> • На приборе не установлены ножки на основании. • Установлен ли прибор на гладкой и плоской поверхности? 	<ul style="list-style-type: none"> • Убедитесь, что ножки установлены на основании прибора. • Поставьте прибор на гладкую, плоскую и стабильную поверхность для дальнейшего использования.
<p>Верхняя часть прибора не может зафиксироваться в основании после надевания защитной крышки</p>	<ul style="list-style-type: none"> • Убедитесь, что крышка от брызг установлена на место, а миксерная чаша собрана. 	<ul style="list-style-type: none"> • Поверните крышку от брызг и установите ее на место. • Также установите ёмкость для смешивания на место.

ЧИСТКА ПРИБОРА И КОМПЛЕКТУЮЩИХ

<p>Уход за корпусом прибора</p>	<ul style="list-style-type: none"> • Не погружайте прибор в воду, чтобы предотвратить попадание воды в его корпус, во избежание короткого замыкания, поражения электрическим током, ржавчины и других неисправностей. • Не используйте мокрые тряпки для протирания прибора. • Не используйте для очистки корпуса прибора агрессивные моющие средства (уксус, соль, порошки, растворители и пр.). • Не используйте острые и грубые предметы для очистки.
<p>Чистка аксессуаров</p>	<ul style="list-style-type: none"> • Не помещайте алюминиевые детали в посудомоечную машину и не мойте их агрессивными (кислотными или щелочными) чистящими средствами. Пожалуйста, не кладите их в посудомоечную машину для чистки (за исключением деталей из нержавеющей стали или тефлоновых деталей с поверхностной обработкой и деталей для электрофореза). • Не замачивайте аксессуары в течение длительного времени в моющих средствах. Проводите очистку аксессуаров сразу после приготовления. • После чистки тщательно просушите аксессуары.
<p>Очистка вала</p>	<ul style="list-style-type: none"> • Вращающийся вал во время работы может потемнеть. Это связано с высокой скоростью работы и трением во время работы прибора. После каждого использования, рекомендуется очищать вал от потемнения. • При очистке вала, обратите внимание на острые элементы, чтобы не пораниться.

<p>Консервация и техническое обслуживание</p>	<ul style="list-style-type: none"> • Вы можете использовать оливковое масло для нанесения на поверхность лезвия, пластину ножа и чашу для смешивания, чтобы обеспечить их сохранность и избежать окисления. • Когда прибор не используется, вы можете накрыть ее упаковочным пакетом и поместить в сухое место.
---	---

ХРАНЕНИЕ

- Всегда отключайте устройство от сети перед хранением.
- Храните устройство в сухом прохладном месте, недоступном для детей.

УТИЛИЗАЦИЯ



Бывшие в употреблении бытовые электроприборы:

1. Если вы больше не хотите пользоваться своим электроприбором, бесплатно сдайте его на склад вторичной переработки бывших в употреблении электроприборов.
2. Использованные электроприборы не должны попадать в бытовой мусор (см. символ).

Дальнейшие инструкции по утилизации:

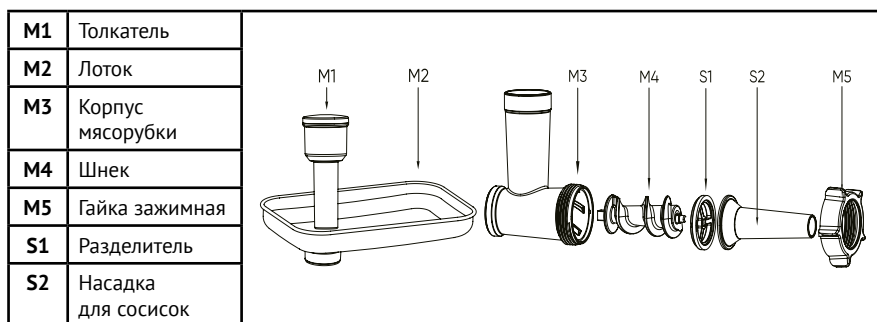
1. Верните электроприбор в таком состоянии, чтобы это не повлияло отрицательно на его последующее повторное использование или переработку отходов. Необходимо заранее извлечь батарейки и избегать разрушения деталей, содержащих жидкости.
2. Электроприборы могут содержать вредные вещества. Неправильное обращение с прибором или его повреждение могут привести к проблемам со здоровьем, загрязнению воды или грунта при последующей утилизации прибора.

РЕЦЕПТЫ С ИСПОЛЬЗОВАНИЕМ ДОПОЛНИТЕЛЬНОЙ КОМПЛЕКТАЦИИ

ПРИГОТОВЛЕНИЕ СОСИСОК (КОЛБАСОК)

Настройка прибора:

1. Установите разделитель (S1) на шнек (M4), затем приложите насадку для сосисок (S2) и затяните зажимной гайкой (M5) на корпусе мясорубки (M3). Используйте схему фиксации конструкции по примеру со сборкой мясорубки.
2. Приготовьте фарш, добавьте необходимые специи.
3. Подготовьте оболочку. Перед использованием опустите оболочку в воду и завяжите узел на одном конце. Натяните оболочку вторым концом на переднюю часть насадки для сосисок (S2).
4. Вставьте вилку шнура питания в розетку, затем установите регулятор скорости на нужную передачу, положите фарш в корпус мясорубки (M3), затем осторожно натяните оболочку. Набив необходимую длину фаршем, затяните и перевяжите ее веревкой.
5. Сосиски необходимо подвесить и подсушить в течение некоторого времени.



СОВЕТЫ ПО ПРИГОТОВЛЕНИЮ ФАРША ДЛЯ СОСИСОК

Ингредиенты:

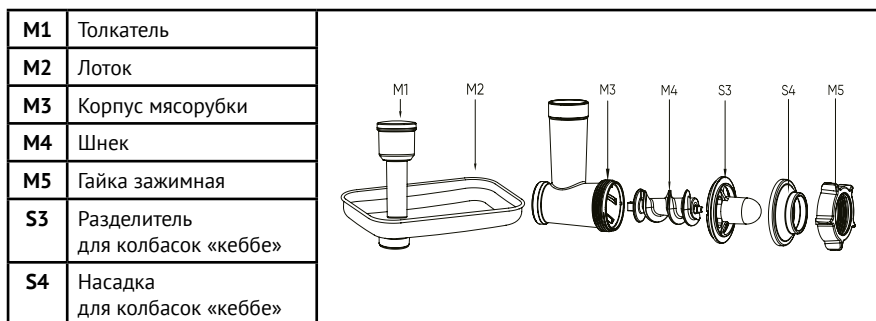
- 1 кг фарша
- 16 гр. соли
- 70 гр. сахара
- 85 мл. кленового сиропа
- 2 гр. белого перца
- 7 гр. чесночного порошка
- 5 гр. «пять специй»
- 7 гр. красного перца
- 15 гр. черного перца
- 50 гр. картофельного крахмала
- 90 мл. желтого рисового вина

Процесс:

1. Перемешайте фарш и оставьте его мариноваться на 1 час.
2. Подключите и настройте прибор для приготовления сосисок.
3. Используйте регулятор скорости на уровне 3~6.

Не используйте прибор непрерывно более 5 минут подряд.

ПРИГОТОВЛЕНИЕ ПОЛЫХ КОЛБАСОК «КЕББЕ» (ЗРАЗЫ)



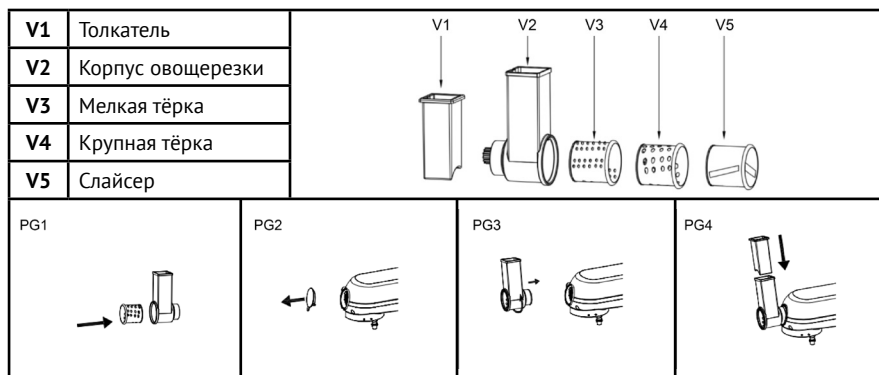
Настройка прибора:

- Чтобы установить насадку для приготовления колбасок «кеббе», сначала установите разделитель для колбасок «кеббе» (S3) на шнек (M4) и наденьте насадку для колбасок «кеббе» (S4). Затяните зажимную гайку (M5) на корпусе мясорубки (M3).
- Следуйте дальнейшим инструкциям по аналогии с приготовлением сосисок.

ОВОЩЕРЕЗКА (приобретается отдельно)

Настройка прибора:

- Выберите нужную насадку: мелкая тёрка (V3), крупная тёрка (V4), слайсер (V5) и вставьте её в корпус овощерезки (V2). (рис.1 и рис.2)
- Слегка нажмите на защитную крышку в передней части комбайна и снимите её. Вставьте корпус овощерезки (V2) в отверстие на передней части комбайна, поверните против часовой стрелки и зафиксируйте его. (рис.3)
- Поставьте нужную ёмкость под выпускное отверстие корпуса овощерезки.
- Нарезьте картофель или другие овощи на кусочки, размер которых подходит для входного отверстия корпуса овощерезки.
- Вставьте вилку шнура питания в розетку, затем установите регулятор скорости на нужный уровень.
- Поместите овощи во входное отверстие корпуса овощерезки и осторожно протолкните с помощью толкателя (V1). (рис. 4)
НЕ НАЖИМАЙТЕ ПАЛЬЦЕМ!
- После использования установите регулятор скорости на «0» и выньте вилку из розетки.



Способ приготовления:

1. Нарезьте твердые овощи на длинные полоски.
2. Вставьте вилку в розетку и установите регулятор скорости на уровне 3~5.
3. Поместите овощи во входное отверстие корпуса овощерезки и слегка прижмите их с помощью толкателя.
4. Пожалуйста, прекратите работу после непрерывного использования в течение 5 минут, чтобы не влиять на производительность комбайна.

ИНФОРМАЦИЯ О СЕРТИФИКАТЕ СООТВЕТСТВИЯ

Товар сертифицирован.

Прибор соответствует требованиям:
Технического регламента Таможенного союза ТР ТС 004/2011
«О безопасности низковольтного оборудования»
Технического регламента Таможенного союза ТР ТС 020/2011
«Электромагнитная совместимость технических средств»

№ сертификата: ЕАЭС KG417/026.CN.02.08057

Срок действия: с 22.05.2023 по 21.05.2028

ИНФОРМАЦИЯ О ДЕКЛАРАЦИИ СООТВЕТСТВИЯ

Прибор Соответствует требованиям:
Технического регламента Евразийского экономического союза
ТР ЕАЭС 037/2016 «Об ограничении применения опасных веществ в
изделиях электротехники и радиоэлектроники»

№ декларации: ЕАЭС KG417/026.Д.0003955

Срок действия: с 26.05.2023 по 25.05.2028

ВНИМАНИЕ!

Вследствие постоянного совершенствования продукции производитель сохраняет за собой право на внесение изменений в конструкцию, комплектацию и технические характеристики.

Срок службы: 5 лет
Срок гарантии: 1 год

EAC товар
сертифицирован

Изготовитель: Санлида Электрикал Техноложи Ко., ЛТД. 101 Здание А,
27 Цзянцзюньмао Комьюнити, Ульян Комьюнити, Лунган-стрит, Район
Лунган, Шэньчжэнь, Гуандун, Китай.

Импортер: ЗАО «ТГТ», Республика Беларусь, 220083, г. Минск, пр-т
Дзержинского, д. 90, пом. 427.

Разработано в Беларуси. Сделано в Китае.

Уполномоченная организация для принятия претензий на территории РФ:

ООО «КингПро», 109316 г. Москва, проспект Волгоградский 35,
офис 101а.

Уполномоченная организация для принятия претензий на территории РБ:

ЗАО «ТГТ», Республика Беларусь, 220083, г. Минск, пр-т Дзержинского,
д. 90, пом. 427.


ТВОЙ ЛИЧНЫЙ ШЕФ-ПОВАР


RageX — белорусский бренд, созданный как сочетание надежности, качества и доступности. Если вы цените функциональность и хотите, чтобы техника делала вашу жизнь комфортнее ежедневно, вы точно его оцените.

Наш бренд постоянно обновляет ассортимент, следуя за новейшими трендами с учетом потребностей наших клиентов. Мы стремимся предложить вам самые современные и инновационные решения для вашего дома.

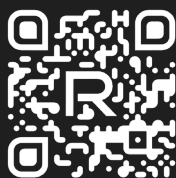
Будем благодарны за фото-отзывы
результатов вашей готовки, это нас вдохновляет.

Подписывайтесь на наши соц. сети и следите за новинками:

 [ragex_store](https://www.instagram.com/ragex_store)

 [ragexstore](https://vk.com/ragexstore)

 [ragex_world](https://www.youtube.com/ragex_world)



ragexstore.ru