

RAGEX

РУКОВОДСТВО ПОЛЬЗОВАТЕЛЯ



Если у вас возникнут трудности с использованием нашей техники, прежде чем обращаться в магазин, рекомендуем связаться с нашим отделом заботы о клиентах:

care@ragexstore.ru
+7 (925) 488-56-92 (Whatsapp, Telegram)

Мы расскажем про особенности работы прибора и проконсультируем по любым другим вопросам

ВВЕДЕНИЕ	
Меры безопасности.....	4
ОБЗОР УСТРОЙСТВА	
Комплектация.....	6
Технические характеристики.....	7
ЭКСПЛУАТАЦИЯ УСТРОЙСТВА	
Перед первым использованием.....	7
Использование.....	8
Использование мини-печи для приготовления барбекю.....	8
Использование мини-печи для приготовления выпечки.....	9
Использование мини-печи для запекания.....	10
Очистка.....	10
ПРОЧЕЕ	
Хранение.....	11
Утилизация.....	11
Электронная гарантия.....	12

МЕРЫ БЕЗОПАСНОСТИ

Внимательно прочтите все разделы данного руководства по эксплуатации. В нем предоставлена важная информация, для обеспечения безопасной установки, эксплуатации и получения наилучшего результата в процессе приготовления. Сохраняйте данное руководство на протяжении всего срока эксплуатации мини-печи. При распаковке тщательно проверьте целостность изделия.

Безопасную и стабильную работу электроприбора можно гарантировать только при соблюдении всех условий:

1. Не прикасайтесь к горячим поверхностям электроприбора
2. Не позволяйте детям контактировать с электроприбором, даже если он выключен и отключен от электрической сети.
3. Не погружайте электроприбор, шнур питания или штекер в воду или другую жидкость.
4. Чтобы избежать опасных ситуаций, при повреждении шнура питания, его должен заменить изготовитель, его представитель или аналогичный квалифицированный специалист. Замена шнура питания осуществляется в авторизованном сервисном центре
5. Использование аксессуаров, не поставляемых в комплекте с электроприбором, может быть небезопасным и привести к поломке электроприбора.
6. Не используйте электроприбор на открытом воздухе, в непосредственной близи от источников тепла или в помещениях с высокой влажностью.
7. Следите, чтобы вентиляционные отверстия были всегда чистыми.
8. Электроприбор следует всегда отключать от электрической сети если он не используется.
9. При отключении электроприбора от электрической сети следует держаться за штекер, а не за шнур.
10. При перемещении поддона, содержащего горячее масло или другие горячие жидкости, следует соблюдать крайнюю осторожность.
11. Не закрывайте поддон для крошек или любую часть духовки металлической фольгой. Это может привести к перегреву печи.

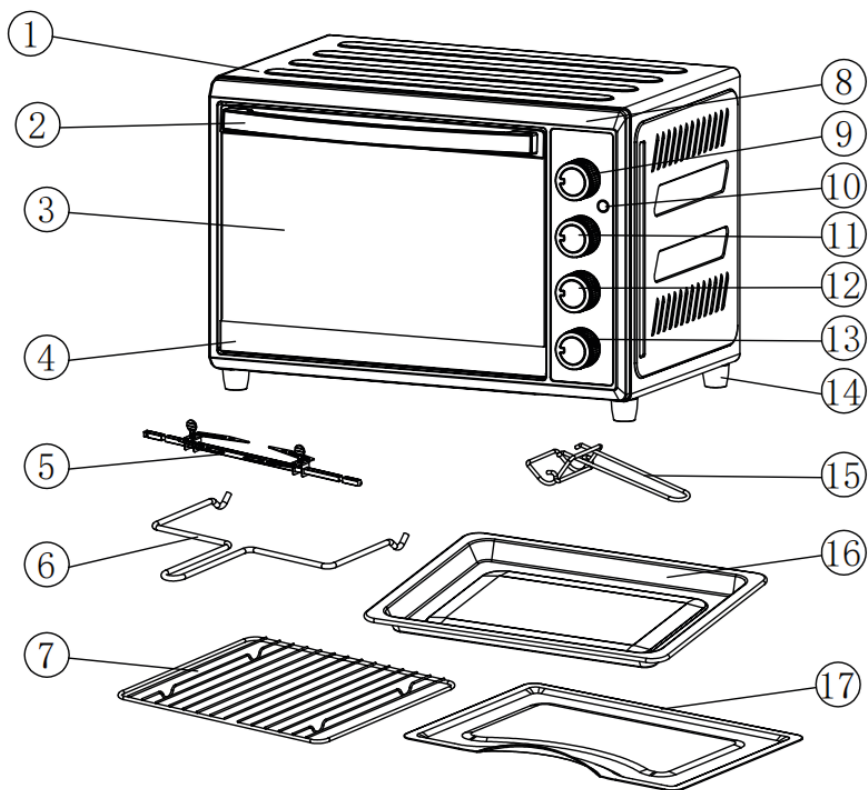
12. Не помещайте в электроприбор посуду большого размера, а так же большие порции продуктов. Следите за тем, чтобы продукты и посуда не касались верхней и боковых стенок, так как это может привести к пожару или поражению электрическим током.
13. При использовании электроприбора допускается применение только термостойкой посуды и посуды из металла. Не помещайте в электроприбор посторонние предметы, а так же посуду из пластика, нетермостойкого стекла, бумаги, дерева и других легковоспламеняющихся и хрупких материалов.
14. Не помещайте в печь следующие материалы: картон, пластик, бумагу или что-либо подобное.
15. Всегда надевайте защитные перчатки, когда вставляете или вынимаете предметы из горячей печи.
16. Этот прибор оснащен дверцей из закаленного безопасного стекла. Это стекло прочнее обычного стекла и более устойчиво к разрушению. Закаленное стекло все же может разбиться по краям. Старайтесь не царапать поверхность дверцы и не задевать края.
17. Прибор выключен, если кнопка управления таймером находится в положении «OFF».
18. Не следует использовать электроприбор для любых иных целей, кроме указанных в настоящем руководстве. Работа, хранение и уход за электроприбором должны осуществляться строго в соответствии с настоящим руководством по эксплуатации.

ВНИМАНИЕ! Прибор не предназначен для использования лицами (включая детей) с ограниченными физическими, сенсорными или умственными способностями или при отсутствии у них жизненного опыта или знаний, если они не находятся под присмотром или не проинструктированы об использовании прибора лицом, ответственным за их безопасность.

ВНИМАНИЕ! Ни в коем случае не следует пользоваться электроприбором в состоянии алкогольного или наркотического опьянения или в иных условиях, мешающих объективному восприятию действительности, и не следует доверять электроприбор людям в таком состоянии или в таких условиях!

ВНИМАНИЕ! Данное руководство по эксплуатации не может предусмотреть все возможные нештатные ситуации, которые могут возникнуть в процессе эксплуатации данного прибора. Пользователь должен самостоятельно соблюдать меры техники безопасности при работе с электроприбором!

КОМПЛЕКТАЦИЯ



ОБЗОР И ЭКСПЛУАТАЦИЯ УСТРОЙСТВА

1	Корпус прибора	10	Индикаторная лампочка
2	Ручка дверцы	11	Переключатель нагревательных элементов
3	Дверца	12	Выбор режима
4	Рамка дверцы	13	Таймер
5	Вертел	14	Ножки
6	Ручка вертела	15	Ручка поддона
7	Решетка	16	Противень для выпечки
8	Передняя панель	17	Поддон для крошек
9	Управление температурой		

ТЕХНИЧЕСКИЕ ХАРАКТЕРИСТИКИ

Объем	38 л
Цвет	Черный
Мощность нагрева	2000 Вт
Температура	0-250°C
Таймер	0-90 мин
Длина шнура	1 м

ПЕРЕД ПЕРВЫМ ИСПОЛЬЗОВАНИЕМ

1. Снимите упаковочный материал (при наличии).
2. Извлеките все аксессуары, поставляемые в комплекте, и вымойте их с использованием средства для мытья посуды и мягкой ткани или губки. Не используйте металлические изделия для чистки и абразивные средства, так как это может повредить покрытие.
3. Насухо вытрите все аксессуары. Внутренние и внешние поверхности электроприбора тщательно протрите сухой тканью.

4. Подключите прибор к электрической сети, установите регулятор температуры на значение 250°C и оставьте в работающем состоянии на 10 минут.
5. Прибор готов к использованию.

ВНИМАНИЕ! При первом включении мини-печи возможно появление запаха и дыма. Это не является дефектом. Спустя 15-20 минут после первого включения запах и дым исчезнут.

ИСПОЛЬЗОВАНИЕ

1. Установите решетку на направляющие нужного уровня электрической мини-печи.
2. Поместите продукты на решетку
3. По желанию смажьте блюда соусами или маслом.
4. Продукты следует размещать как можно ближе к верхнему нагревательному элементу, не касаясь его.
5. Поверните ручку таймера на необходимое время приготовления
6. Переворачивайте продукты в середине установленного времени приготовления.
7. По окончании приготовления поверните регулятор времени в положение «OFF».

ИСПОЛЬЗОВАНИЕ МИНИ-ПЕЧИ ДЛЯ ПРИГОТОВЛЕНИЯ БАРБЕКЮ

1. Установите решетку или противень на верхний уровень мини-печи. Если Вы используете решетку, установите противень на нижний уровень для сбора жидкости, стекающей с решетки.
2. Разместите продукты на решетке или противне.
3. Установите желаемую температуру приготовления при помощи регулятора температуры.

4. Установите переключатель работы нагревательных элементов в положение «верхний нагревательный элемент».
5. Установите необходимое время приготовления при помощи регулятора таймера.
6. По окончании приготовления установите переключатель работы нагревательных элементов в положение «OFF».
7. Для того, чтобы достать решетку или противень, используйте держатель и прихватки.

ИСПОЛЬЗОВАНИЕ МИНИ-ПЕЧИ ДЛЯ ПРИГОТОВЛЕНИЯ ВЫПЕЧКИ

1. Установите решетку или противень на нижний или средний уровень мини-печи.
2. Поместите форму для выпечки с содержимым на решетку.
3. Установите желаемую температуру приготовления при помощи регулятора температуры.
4. Установите переключатель работы нагревательных элементов в положение «нижний нагревательный элемент».
5. Установите необходимое время приготовления при помощи регулятора таймера.
6. По окончании приготовления установите переключатель работы нагревательных элементов в положение «OFF».
7. Для того, чтобы достать решетку или противень, используйте держатель и прихватки.
8. Для приготовления печенья используйте нижний или средний уровень, для слоеной выпечки только нижний уровень, для дрожжевой выпечки – нижний и средний.
9. Для получения румяной корочки используйте верхний нагревательный элемент вместе с нижним.

ИСПОЛЬЗОВАНИЕ МИНИ-ПЕЧИ ДЛЯ ЗАПЕКАНИЯ

1. Разогрейте мини-печь при температуре 300°C в течение 15 минут, включив нижний и верхний нагревательные элементы повернув переключатель работы нагревательных элементов в положение “верхний и нижний нагревательный элемент”, и установив регулятор температуры на необходимое значение (300°C).
2. Разместите продукты на решетке или противне.
3. Установите желаемую температуру приготовления при помощи регулятора температуры и установите противень или решетку с продуктами на средний уровень мини-печи. Если Вы используете решетку, установите противень на нижний уровень, чтобы жидкость с решетки стекала в него.
4. По окончании приготовления переведите переключатель работы нагревательных элементов в положение «OFF» и установите регулятор температуры на значение «0», тем самым отключив его.
5. Для того, чтобы достать решетку или противень, используйте держатель и прихватки.

ОЧИСТКА

- Перед очисткой отключите прибор от электросети, убедитесь, что мини-печь полностью остыла, затем начинайте очистку.
- Протрите внешнюю и наружную поверхности сухой мягкой тряпкой или губкой с мягким очищающим средством.
- Вымойте поддон для жарки, решетку и гриль от жира в теплой воде, протрите насухо.
- Не используйте металлические щетки и губки с абразивными поверхностями во избежание повреждения и коррозии.
- Не используйте растворители, токсичные очищающие жидкости, приводящие к коррозии.
- Не распыляйте воду на мини-печь и не погружайте прибор полностью в воду.

ВНИМАНИЕ! Если Вы завершили работу с духовкой, её необходимо полностью выключить. Отключите вилку от сети электропитания и отсоедините от духовки кабель. Включенные в электрическую сеть приборы могут создать опасную ситуацию.

ХРАНЕНИЕ

- Всегда отключайте устройство от сети перед хранением.
- Храните устройство в сухом прохладном месте, недоступном для детей.

УТИЛИЗАЦИЯ



Бывшие в употреблении бытовые электроприборы:

1. Если вы больше не хотите пользоваться своим электроприбором, бесплатно сдайте его на склад вторичной переработки бывших в употреблении электроприборов.
2. Использованные электроприборы не должны попадать в бытовой мусор (см. символ).

Дальнейшие инструкции по утилизации:

1. Верните электроприбор в таком состоянии, чтобы это не повлияло отрицательно на его последующее повторное использование или переработку отходов. Необходимо заранее извлечь батарейки и избегать разрушения деталей, содержащих жидкости.
2. Электроприборы могут содержать вредные вещества. Неправильное обращение с прибором или его повреждение могут привести к проблемам со здоровьем, загрязнению воды или грунта при последующей утилизации прибора.

ЭЛЕКТРОННАЯ ГАРАНТИЯ

Гарантийное обслуживание производится изготовителем или официальным представителем при наличии гарантийного талона или зарегистрированной электронной гарантии. При использовании электронной гарантии бумажный гарантийный талон заполнять не нужно.

Зарегистрируйтесь и получите 1 год гарантии.

1. Перейдите по данному QR-коду:



Наведите камеру телефона и перейдите по ссылке

2. Заполните обязательные поля.
3. Вуаля! После регистрации вы получаете 1 год гарантии. Электронная гарантия онлайн является полным аналогом бумажному гарантийному талону и не требует дополнений.

К **не гарантийным** относятся следующие случаи:

- Наличие следов механических повреждений, следов воздействия агрессивных сред.
- Отсутствие гарантийных пломб, следы заливки жидкостями, пайки, перегрева.
- Механическое повреждение корпуса и компонентов устройства.
- Прочие признаки вмешательства.

Срок выполнения гарантийного обслуживания может достигать 45 суток.

Срок службы: 5 лет
Срок гарантии: 1 год

EAC товар
сертифицирован

Изготовитель: Нинбо Тяньхуа Электрик Эплайнс Ко., Лтд., промышленная зона Симэнь, город Гуанхайвэй, город Цыси, провинция Чжэцзян.

Импортер: ЗАО «ТГТ», Республика Беларусь, 220083, г. Минск, пр-т Дзержинского, д. 90, пом. 427.

Страна происхождения: Китай.

Уполномоченная организация для принятия претензий на территории РФ:

ООО «КингПро», 119285, Россия, г. Москва, вн. тер. г. муниципальный округ Раменки, ул. Пырьева, д. 11-а, пом. 4н.

Уполномоченная организация для принятия претензий на территории РБ:

ЗАО «ТГТ», Республика Беларусь, 220083, г. Минск, пр-т Дзержинского, д. 90, пом. 427.




Больше не нужно хранить бесконечное количество бумажных инструкций! Они все доступны по QR-коду в электронном виде, который вы сможете найти на шильдике на нижней части вашего устройства. Так вы сэкономите место в доме и время на поиски необходимой информации. Советуем передать бумажные инструкции на переработку.


КОМПАКТНОСТЬ В ДЕЙСТВИИ


RageX — белорусский бренд, созданный как сочетание надежности, качества и доступности. Если вы цените функциональность и хотите, чтобы техника делала вашу жизнь комфортнее ежедневно, вы точно его оцените.

Наш бренд постоянно обновляет ассортимент, следуя за новейшими трендами с учетом потребностей наших клиентов. Мы стремимся предложить вам самые современные и инновационные решения для вашего дома.

Подписывайтесь на наши соц. сети и следите за новинками:

 [ragex_store](#)

 [ragexstore](#)

 [ragex_world](#)



[ragexstore.ru](#)