

RAGEX

РУКОВОДСТВО ПОЛЬЗОВАТЕЛЯ



Если у вас возникнут трудности с использованием нашей техники, прежде чем обращаться в магазин, рекомендуем связаться с нашим отделом заботы о клиентах:

care@ragexstore.ru
+7 (925) 488-56-92 (Whatsapp, Telegram)

Мы расскажем про особенности работы прибора и проконсультируем по любым другим вопросам

ВВЕДЕНИЕ	
Техника безопасности.....	4
Дети и люди с ограниченными способностями.....	5
Специальные инструкции по технике безопасности..	5
ОБЗОР УСТРОЙСТВА	
Основные части и комплектующие.....	6
ЭКСПЛУАТАЦИЯ УСТРОЙСТВА	
Инструкция по эксплуатации.....	7
Рекомендации по использованию.....	8
ПРОЧЕЕ	
Технические характеристики.....	9
Типовые проблемы и методы их решения.....	10
Чистка прибора и комплектующих.....	11
Хранение.....	11
Утилизация.....	12
Электронная гарантия.....	13

ТЕХНИКА БЕЗОПАСНОСТИ

Перед вводом прибора в эксплуатацию внимательно прочитайте инструкцию по эксплуатации и сохраните ее, а также гарантию, чек и, по возможности, коробку с внутренней упаковкой. Если вы передаете этот прибор другим людям, передайте им также инструкцию по эксплуатации.

- Прибор предназначен исключительно для домашнего использования и по назначению. Данное устройство не предназначено для коммерческого использования.
- Не используйте его на открытом воздухе.
- Храните устройство вдали от источников тепла, прямых солнечных лучей, влажности.
- Не используйте прибор мокрыми руками. Если прибор влажный или в него попала жидкость – немедленно отключите его от сети.
- При чистке прибора отключайте его от источника электрического питания.
- Если прибор не используется – извлекайте из него прилагаемые комплектующие.
- Не эксплуатируйте прибор без присмотра! Если вам необходимо покинуть рабочее место, всегда выключайте прибор и вынимайте вилку из розетки (тяните за саму вилку, а не за провод).
- Регулярно проверяйте прибор и кабель на наличие повреждений.
- Не используйте прибор, если он поврежден. Не пытайтесь ремонтировать прибор самостоятельно. Всегда обращайтесь в авторизованный сервисный центр. Если шнур питания поврежден, он должен быть заменен производителем, его сервисным агентом или квалифицированными специалистами.
- Используйте только оригинальные запасные части.
- Обратите особое внимание на «Специальные инструкции по технике безопасности».

ДЕТИ И ЛЮДИ С ОГРАНИЧЕННЫМИ СПОСОБНОСТЯМИ

- Для обеспечения безопасности ваших детей, пожалуйста, храните всю упаковку (пластиковые пакеты, коробки и т.д.) в недоступном для них месте.

ВНИМАНИЕ! Не позволяйте маленьким детям играть с упаковкой, так как существует опасность удушения!

- Пожалуйста, не позволяйте детям пользоваться прибором. Храните прибор и его шнур в недоступном для детей месте.
- Это устройство не является игрушкой. Дети не должны играть с прибором!
- Прибором могут пользоваться лица с ограниченными физическими, сенсорными или умственными способностями, или с недостатком опыта и знаний, если они находятся под наблюдением или проинструктированы относительно безопасного использования прибора и, если они понимают связанные с этим опасности.

СПЕЦИАЛЬНЫЕ ИНСТРУКЦИИ ПО ТЕХНИКЕ БЕЗОПАСНОСТИ

- Всегда отключайте прибор от сети, если он оставлен без присмотра, а также перед сборкой, разборкой или чисткой.
- Выключите прибор и отсоедините его от источника питания, прежде чем менять принадлежности или приближаться к движущимся деталям.
- **Не используйте прибор не по назначению!**

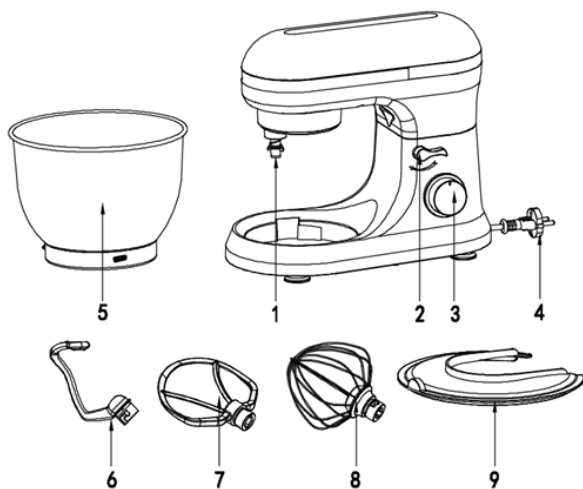
ВНИМАНИЕ! Во избежание опасности, этот прибор не должен питаться через внешнее коммутационное устройство, такое как таймер, или подключаться к цепи, которая регулярно включается и выключается коммунальными службами.

ОБЗОР УСТРОЙСТВА

- Не вмешивайтесь в электрическую проводку прибора.
- Не вставляйте посторонние предметы в движущиеся детали прибора.
- Установите машину на гладкую, ровную и устойчивую рабочую поверхность.
- Не вставляйте сетевой штекер аппарата в розетку, не установив все необходимые принадлежности.

ВНИМАНИЕ! Убедитесь, что движущиеся детали миксера перестали вращаться, прежде чем снимать его с подставки.

ОСНОВНЫЕ ЧАСТИ И КОМПЛЕКТУЮЩИЕ



1	Вал	6	Крюк для теста
2	Ручка подъема верхней части корпуса	7	Венчик для перемешивания
3	Регулятор скорости	8	Венчик для взбивания
4	Шнур питания	9	Крышка чаши
5	Чаша		

ИНСТРУКЦИЯ ПО ЭКСПЛУАТАЦИИ



FIG1



FIG2

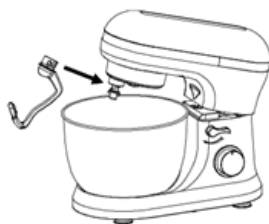


FIG3



FIG4

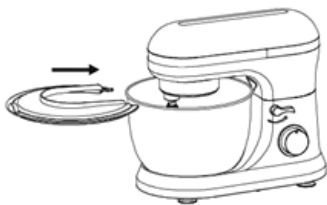


FIG5



FIG6

1. Перед использованием промойте принадлежности чистой водой, прополощите и высушите их.
2. Установите планетарный миксер на ровную, чистую и сухую поверхность.
3. Нажмите на кнопку подъема (2) и верхняя часть корпуса автоматически поднимется (см рис. 1).
4. Установите чашу в корпус и вращайте ее по часовой стрелке, пока чаша не будет зафиксирована в приборе (шаги 1 и 2, рис. 2).
5. Установите насадки (крюк для теста (6), биту (7) или венчик для взбивания (8) в верхнюю часть выходного вала (см. рис. 3). Поверните насадку против часовой стрелки, чтобы ее зафиксировать (см. рис. 4).
6. Поместите ингредиенты для замешивания. При загрузке теста не перегружайте чашу миксера. Вес теста не должен превышать 1.0 кг.
7. Установите крышку чаши, как это указано на рис. 5.

8. Опустите верхнюю часть корпуса, после чего кнопка автоматически заблокируется (см. рис. 6).
9. Вставьте вилку прибора в розетку 220-240 В.
10. Отрегулируйте скорость от 1 до 8, после чего начнется перемешивания продуктов, находящихся в чаше.
11. Для работы в импульсном режиме (замешивание через короткие промежутки времени) переведите регулятор в положение «PULSE». Переключатель необходимо удерживать в этом положении в зависимости от необходимой продолжительности интервала. Если отпустить переключатель, он автоматически возвращается в положение «0».
12. Для остановки процесса перемешивания, поверните ручку скорости обратно на передачу «0». Затем извлеките вилку из розетки.
13. Поверните ручку подъема и верхняя часть корпуса автоматически поднимется.
14. Чашу для замешивания можно очистить от смеси с помощью силиконовой лопатки.
15. Снимите крышку чаши и очистите детали как указано в разделе «Очистка».

РЕКОМЕНДАЦИИ ПО ИСПОЛЬЗОВАНИЮ

Насадка	Изображение	Скорость	Время (мин)	Максимальное количество продуктов	Советы по использованию
Крюк для теста		1-5	3-5	585 гр. муки + 315 мл. воды	1-я и 2-я скорость в течение 30 сек. 3-я и 4-я скорость в течение 30 сек. 5-я и 6-я скорость в течение 2-4 мин.

ПРОЧЕЕ

Венчик для перемешивания		2-6	3-10	400 гр. муки + 500 мл. воды	2-я скорость в течение 20 сек. 6-я скорость в течение 2 мин. 40 сек.
Венчик для взбивания		6-8	3-10	Взбивание яичных белков (min 3 яйца)	8-я скорость от 3 мин.

ПРИМЕЧАНИЕ.

Не эксплуатируйте устройство более 10 минут, а затем дайте ему остыть еще 30 минут.

ТЕХНИЧЕСКИЕ ХАРАКТЕРИСТИКИ

Модель	R002-600
Параметры электросети	220-240В, 50/60Гц
Мощность	1000Вт
Количество скоростей	8 + импульсный режим
Объем чаши	4.5 литра
Материал чаши	Нержавеющая сталь
Насадки	<ul style="list-style-type: none"> • Крюк для теста • Венчик для перемешивания • Венчик для взбивания
Особенности	<ul style="list-style-type: none"> • Съемная чаша с ручками • Крышка для защиты от брызг • Нескользящие ножки • Защита от перегрева двигателя переменного тока и блока

ТИПОВЫЕ ПРОБЛЕМЫ И МЕТОДЫ ИХ РЕШЕНИЯ

Проблема	Решение
Прибор не работает	<ul style="list-style-type: none"> • Проверьте, хорошо ли вставлена вилка сетевого шнура в розетку. • Убедитесь, что кнопка верхней части корпуса вернулась в исходное положение. • Если миксер непрерывно работал более 10 минут, необходимо сделать перерыв, чтобы двигатель охладился.
Посторонние шумы в чаше миксера при работе (насадки задевают стенки чаши)	<ul style="list-style-type: none"> • Убедитесь, что чаша миксера установлена без перекосов и зафиксирована. • Проверьте, что насадка установлена правильно и хорошо закреплена.
Крышка неплотно закрывает чашу миксера	<ul style="list-style-type: none"> • Проверьте, правильно ли установлена крышка от брызг. • Убедитесь, что крышка для чаши установлена без перекосов и зафиксирована.
Скорость работы прибора падает или работает нестабильно	<ul style="list-style-type: none"> • Убедитесь, что масса теста или продуктов не превышает объем для определенной скорости. • Установите регулятор скорости на «0» и повторите использование.
Миксер раскачивается и трясется при работе	<ul style="list-style-type: none"> • Проверьте, на месте ли все противоскользкие ножки. • Поставьте прибор на гладкую, плоскую и стабильную поверхность для дальнейшего использования.
Ручка подъема верхней части после установки чаши и крышки не вернулась в исходное положение	<ul style="list-style-type: none"> • Проверьте правильность установки крышки чаши для замешивания. • Убедитесь, что чаша миксера установлена верно и зафиксирована.

ЧИСТКА ПРИБОРА И КОМПЛЕКТУЮЩИХ

- Перед чисткой достаньте сетевой шнур из розетки.
- Никогда не погружайте корпус с двигателем в воду!
- Не используйте для очистки корпуса прибора агрессивные моющие средства.

Корпус двигателя

- Используйте влажную тряпку для очистки внешней поверхности корпуса миксера

Чаша и насадки для смешивания

ВНИМАНИЕ!

- Не помещайте алюминиевые детали в посудомоечную машину и не мойте их агрессивными (кислотными или щелочными) чистящими средствами. Пожалуйста, не кладите их в посудомоечную машину для чистки (за исключением деталей из нержавеющей стали или тефлоновых деталей с поверхностной обработкой и деталей для электрофореза).
- Насадки и принадлежности, контактировавшие с пищей, можно мыть в мыльной воде.
- После чистки тщательно просушите аксессуары.

ХРАНЕНИЕ

- Всегда отключайте устройство от сети перед хранением.
- Храните устройство в сухом прохладном месте, недоступном для детей.

УТИЛИЗАЦИЯ



Бывшие в употреблении бытовые электроприборы:

1. Если вы больше не хотите пользоваться своим электроприбором, бесплатно сдайте его на склад вторичной переработки бывших в употреблении электроприборов.
2. Использованные электроприборы не должны попадать в бытовой мусор (см. символ).

Дальнейшие инструкции по утилизации:

1. Верните электроприбор в таком состоянии, чтобы это не повлияло отрицательно на его последующее повторное использование или переработку отходов. Необходимо заранее извлечь батарейки и избегать разрушения деталей, содержащих жидкости.
2. Электроприборы могут содержать вредные вещества. Неправильное обращение с прибором или его повреждение могут привести к проблемам со здоровьем, загрязнению воды или грунта при последующей утилизации прибора.

ЭЛЕКТРОННАЯ ГАРАНТИЯ

Гарантийное обслуживание производится изготовителем или официальным представителем при наличии гарантийного талона или зарегистрированной электронной гарантии. При использовании электронной гарантии бумажный гарантийный талон заполнять не нужно.

Зарегистрируйтесь и получите 1 год гарантии.

1. Перейдите по данному QR-коду:



Наведите камеру телефона
и перейдите по ссылке

2. Заполните обязательные поля.

3. Поздравляем Вас! После регистрации вы получаете 1 год гарантии. Электронная гарантия онлайн является полным аналогом бумажному гарантийному талону и не требует дополнений.

К **не гарантийным** относятся следующие случаи:

- Наличие следов механических повреждений, следов воздействия агрессивных сред.
- Отсутствие гарантийных пломб, следы заливки жидкостями, пайки, перегрева.
- Механическое повреждение корпуса и компонентов устройства.
- Следы неквалифицированного ремонта и прочие признаки вмешательства.

Срок выполнения гарантийного обслуживания может достигать 45 суток.

Срок службы: 5 лет
Срок гарантии: 1 год

EAC товар
сертифицирован

Изготовитель: Санлида Электрикал Техноложн Ко., ЛТД. 101 Здание А, 27 Цзянцзюньмао Комьюнити, Ульян Комьюнити, Лунган-стрит, Район Лунган, Шэньчжэнь, Гуандун, Китай.

Импортер: ЗАО «ТГТ», Республика Беларусь, 220083, г. Минск, пр-т Дзержинского, д. 90, пом. 427.

Страна происхождения: Китай.

Уполномоченная организация для принятия претензий на территории РФ:

ООО «КингПро», 119285, Россия, г. Москва, вн. тер. г. муниципальный округ Раменки, ул. Пырьева, д. 11-а, пом. 4н.

Уполномоченная организация для принятия претензий на территории РБ:

ЗАО «ТГТ», Республика Беларусь, 220083, г. Минск, пр-т Дзержинского, д. 90, пом. 427.


ВРЕМЯ ЗАБЫТЫХ РЕЦЕПТОВ


RageX — белорусский бренд, созданный как сочетание надежности, качества и доступности. Если вы цените функциональность и хотите, чтобы техника делала вашу жизнь комфортнее ежедневно, вы точно его оцените.


Наш бренд постоянно обновляет ассортимент, следуя за новейшими трендами с учетом потребностей наших клиентов. Мы стремимся предложить вам самые современные и инновационные решения для вашего дома.

Будем благодарны за фото-отзывы результатов вашей готовки, это нас вдохновляет.

Подписывайтесь на наши соц. сети и следите за новинками:

 [ragex_store](#)

 [ragexstore](#)

 [ragex_world](#)



ragexstore.ru