

RAGEX

РУКОВОДСТВО ПОЛЬЗОВАТЕЛЯ

Если у вас возникнут трудности с использованием нашей техники, свяжитесь с нашим отделом заботы отсканировав QR-код с нужным мессенджером:



или пишите нам на почту: **care@ragexstore.ru**
и в Whatsapp по номеру телефона: **+7 (925) 488-56-92**

Мы работаем ежедневно с 9:00 до 21:00

Мы расскажем про особенности использования
и сможем проконсультировать вас по любым
вопросам о наших приборах

ВВЕДЕНИЕ	
Общие инструкции по безопасности.....	4
ОБЗОР УСТРОЙСТВА	
Описание деталей.....	6
ЭКСПЛУАТАЦИЯ УСТРОЙСТВА	
Инструкция по использованию.....	7
Замена лезвия.....	8
Основные проблемы и их решение.....	10
Очистка.....	10
ПРОЧЕЕ	
Хранение.....	12
Утилизация.....	12

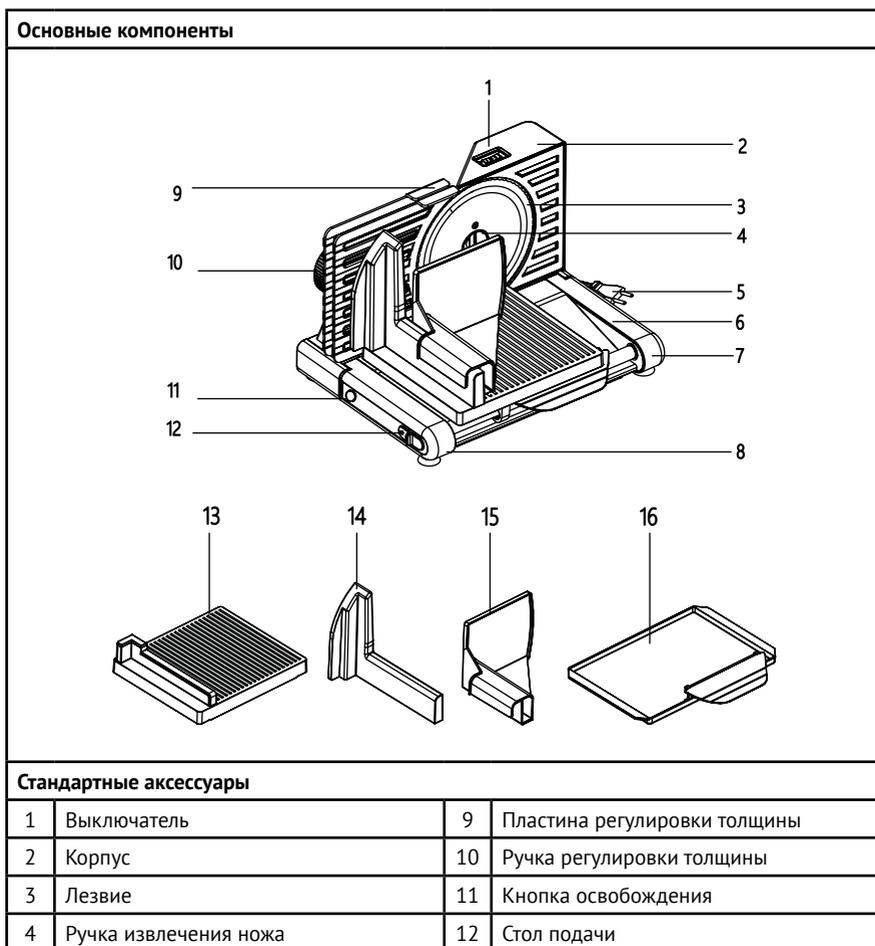
ОБЩИЕ ИНСТРУКЦИИ ПО ТЕХНИКЕ БЕЗОПАСНОСТИ

- **Пожалуйста, внимательно прочтите это руководство и сохраните его для дальнейшего использования. Если вы передаете этот прибор другим людям, пожалуйста, передайте его вместе с данным руководством.**
- Соблюдение следующих мер предосторожности позволит избежать травм и повреждения прибора. Неправильное использование и несоблюдение инструкций по технике безопасности могут привести к несчастным случаям.
- Прибор предназначен исключительно для домашнего использования и по назначению. Прибор не предназначен для коммерческого использования.
- Не используйте прибор на открытом воздухе. Храните его вдали от источников тепла, прямых солнечных лучей, влаги (никогда не погружайте прибор в воду и другие жидкости), острых предметов. Не используйте прибор мокрыми руками. Если прибор влажный или в него попала жидкость – немедленно отключите его от сети питания.
- После завершения работы и перед очисткой прибора, всегда отключайте его от сети питания. Никогда не тяните за шнур питания, чтобы отключить прибор от сети. Отсоедините все аксессуары, если миксер не используется.
- Необходимо следить за целостностью шнура питания и прибора. Запрещено использовать прибор, если он поврежден.
- Не пытайтесь отремонтировать прибор самостоятельно. Прибор необходимо ремонтировать в авторизованном сервисном центре. Если шнур питания поврежден, то для его замены необходимо обратиться к производителю, в сервисный центр или к квалифицированным специалистам, чтобы избежать опасности поражения электрическим током
- Используйте только оригинальные запчасти и аксессуары.
- Пожалуйста, храните прибор и всю упаковку (пластиковые пакеты, коробки и т. д.) в недоступном для детей месте, чтобы обеспечить их безопасность.

- **ВНИМАНИЕ!** Маленьким детям запрещено играть с упаковочной пленкой, так как существует опасность удушья!
- Прибор не предназначен для использования лицами с ограниченными физическими, сенсорными или умственными способностями, если у них недостаточно знаний, опыта или они не осознают риски, связанные с использованием прибора, и не находятся под присмотром лица, ответственного за их безопасность.
- Всегда храните прибор и шнур питания вне досягаемости детей и животных.
- Не используйте прибор мокрыми руками или в помещении с повышенной влажностью. Вода может вызвать окисление и короткое замыкание компонентов, а также привести к поражению электрическим током.
- Не используйте прибор вблизи источников тепла. Высокая температура может привести к деформации корпуса.
- Не устанавливайте прибор на скользкие, неустойчивые и неровные поверхности – это может привести к падению и механическому повреждению прибора.
- Не рекомендуется использовать удлинитель. Шнур питания не должен свисать с края стола.
- Перед использованием убедитесь, что воздухоприёмник и выпускное отверстие устройства не заблокированы.
- Перед использованием и заменой аксессуаров отсоедините шнур питания от сети питания.
- Во время использования не вставляйте посторонние предметы во вращающиеся механические части, чтобы они не вылетели и не стали причиной травм.
- После завершения работы обязательно отсоедините шнур питания от розетки.
- При очистке прибора ознакомьтесь с разделом «Очистка».
- Производитель не несет ответственность за любой ущерб, вызванный неправильным использованием и несоблюдением правил техники безопасности.
- Многофункциональные аксессуары, поставляемые с устройством, не должны использоваться для других целей. Мы не несем ответственности за любой ущерб, вызванный их неправильным использованием.

- Будьте осторожны при обращении с острыми лезвиями.
- Устройство оснащено защитой от случайного запуска.

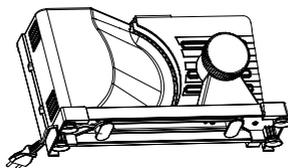
ОПИСАНИЕ ДЕТАЛЕЙ



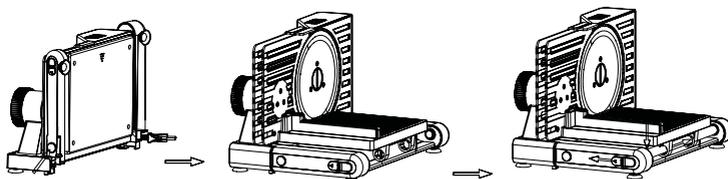
5	Шнур питания	13	Защита большого пальца
6	Пластина подачи	14	Толкатель
7	Правая подставка	15	Прижимная пластина
8	Левая подставка	16	Вещи

ИНСТРУКЦИЯ ПО ИСПОЛЬЗОВАНИЮ

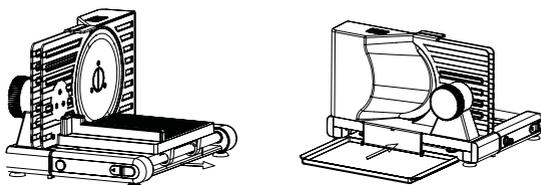
1. Установите устройство на ровную поверхность и извлеките шнур питания из углубления для намотки на дне прибора.



2. Прокрутите ручку против часовой стрелки, вставьте направляющую в направляющее отверстие стола подачи, затем нажмите на направляющую, чтобы вернуть её в паз кнопки.

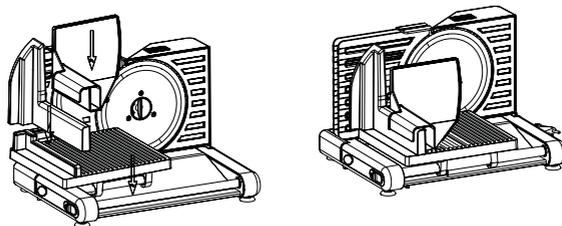


3. Снимите лоток с нижней части устройства и установите его на выходе.

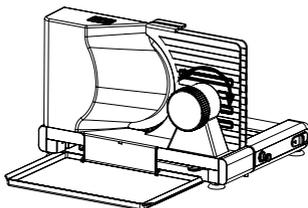


ЭКСПЛУАТАЦИЯ УСТРОЙСТВА

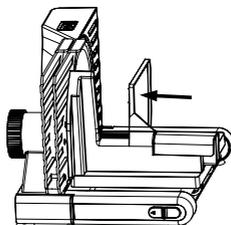
4. Закрепите пластину подачи в соответствующем гнезде на столе подачи и установите защитную пластину для большого пальца и прижимную пластину.



5. Вращайте ручку регулировки толщины влево или вправо, чтобы установить необходимую толщину нарезки (0-18 мм).



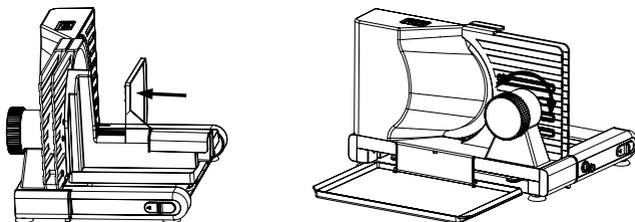
6. Разместите продукт, который нужно нарезать, на столе подачи.



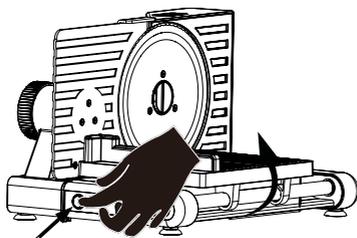
7. Установите переключатель на 2-ю скорость (переключатель на 1-ой скорости – нормальная работа, 2-я скорость – шаговый режим, 0-я передача – остановка). Слегка надавите на продукт прижимной пластиной и перемещайте стол подачи назад и вперед между режущими дисками, пока продукт не будет полностью нарезан на кусочки.

Примечание:

- Рекомендованное время непрерывной работы – 15 минут, затем необходимо сделать перерыв 10 минут.
- Замороженное мясо перед нарезкой необходимо разморозить в течение 25-30 минут.



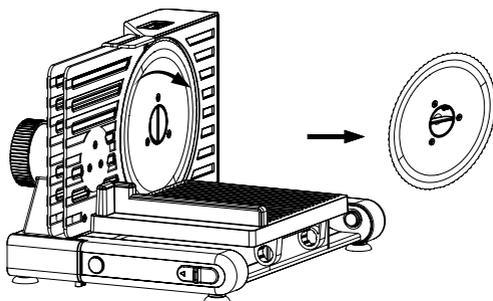
8. Нажмите кнопку освобождения и одновременно переверните нижнюю пластину, чтобы сложить устройство.



ЗАМЕНА ЛЕЗВИЯ

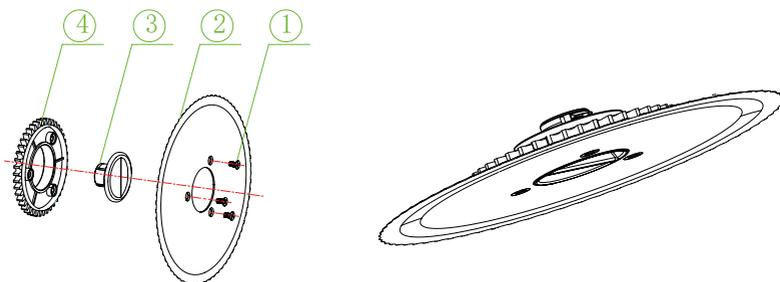
Перед установкой ножей внимательно прочитайте данную инструкцию:

1. Для извлечения лезвий: поверните ручку лезвия по часовой стрелке, когда ручка примет горизонтальное положение, извлеките лезвие.



2. Разборка лезвия:

- с помощью отвертки удалите три винта (1), расположенные вокруг центра лезвия;
- извлеките лезвие (2).

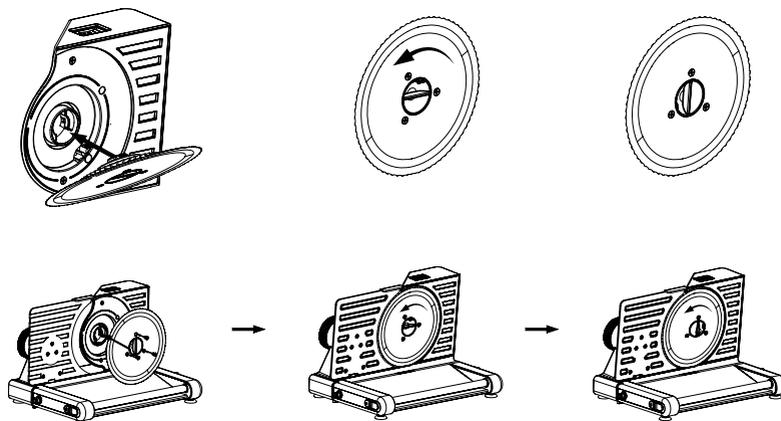


3. Сборка лезвия:

- последовательно установите шестерню (4), рукоятку (3) и лезвие (2), затем закрепите все тремя винтами (1).

4. Установка лезвия:

- установите ручку лезвия в горизонтальное положение, совмещенное с шейкой;
- поверните ручку против часовой стрелки;
- поверните ручку в вертикальное положение.



Советы по безопасности:

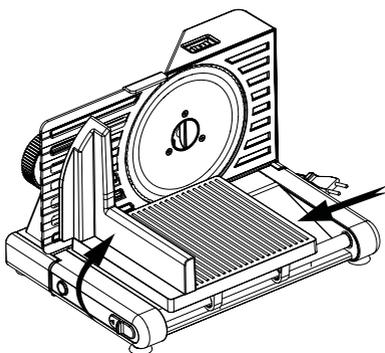
- Лезвие острое, обращайтесь с ним осторожно!
- Перед снятием лезвия с шестерни примите защитные меры, например, наденьте перчатки.
- Держите лезвие в недоступном для детей месте.

ОСНОВНЫЕ ПРОБЛЕМЫ И ИХ РЕШЕНИЕ

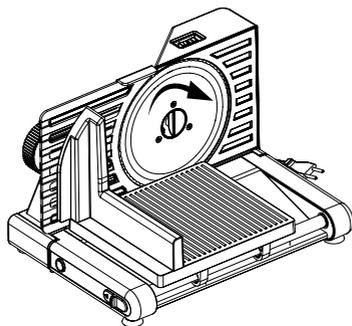
Проблема	Решение
Устройство не работает	Проверьте, надежно ли вилка установлена в розетку.
	Проверьте, находится ли кнопка подъема на своем месте.
	Если устройство работает непрерывно более 6-10 минут, то необходимо подождать, пока мотор не остынет.
Раскачивание во время работы прибора	Проверьте, на месте ли резиновые ножки на основании корпуса.
	Убедитесь, что прибор установлен на гладкую и ровную поверхность.
Нож выпадает	Проверьте, надежно ли закреплено лезвие и правильно ли повернута ручка снятия ножа.
Стол подачи соскальзывает	Проверьте, надежно ли закреплен стол подачи.

ОЧИСТКА

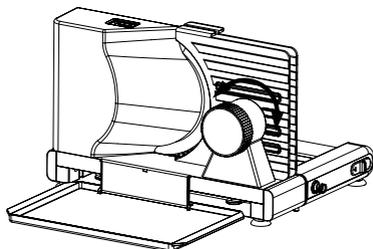
1. Перед чисткой отключите прибор от сети питания.
2. Снимите стол подачи, промойте его с использованием моющего средства и вытрите насухо.



3. Поверните ручку ножа вправо, снимите лезвие, промойте его с использованием мощного средства и вытрите насухо.



4. Протрите корпус влажной тряпкой.
5. После чистки установите пластину регулировки толщины на ноль и закройте ломтерезку.



ВНИМАНИЕ:

- Не погружайте корпус прибора в жидкости.
- Не используйте агрессивные и абразивные моющие средства.
- Не рекомендуется мыть детали прибора в посудомоечной машине. Воздействие тепла и абразивных чистящих средств может вызвать деформацию и коррозию.
- Компоненты, контактировавшие с пищей, можно мыть в мыльной воде.
- Дайте частям полностью высохнуть перед повторной сборкой прибора.
- После высыхания нанесите небольшое количество растительного масла на решетки.

ХРАНЕНИЕ

- Всегда отключайте устройство от сети перед хранением.
- Храните устройство в сухом прохладном месте, недоступном для детей.

УТИЛИЗАЦИЯ



Бывшие в употреблении бытовые электроприборы:

1. Если вы больше не хотите пользоваться своим электроприбором, бесплатно сдайте его на склад вторичной переработки бывших в употреблении электроприборов.
2. Использованные электроприборы не должны попадать в бытовой мусор (см. символ).

Дальнейшие инструкции по утилизации:

1. Верните электроприбор в таком состоянии, чтобы это не повлияло отрицательно на его последующее повторное использование или переработку отходов. Необходимо заранее извлечь батарейки и избегать разрушения деталей, содержащих жидкости.
2. Электроприборы могут содержать вредные вещества. Неправильное обращение с прибором или его повреждение могут привести к проблемам со здоровьем, загрязнению воды или грунта при последующей утилизации прибора.

Срок службы: 5 лет
Срок гарантии: 1 год

EAC товар
сертифицирован

Изготовитель: Санлида Электрикал Техноложи Ко., ЛТД. 101 Здание А,
27 Цзянцзюньмао Комьюнити, Ульян Комьюнити, Лунган-стрит, Район
Лунган, Шэньчжэнь, Гуандун.

Импортер: ЗАО «ТГТ», Республика Беларусь, 220083, г. Минск, пр-т
Дзержинского, д. 90, пом. 427.

Разработано в Беларуси. Сделано в Китае.

Уполномоченная организация для принятия претензий на территории РФ:

ООО «КингПро», 109316 г. Москва, проспект Волгоградский 35,
офис 101а.

Уполномоченная организация для принятия претензий на территории РБ:

ЗАО «ТГТ», Республика Беларусь, 220083, г. Минск, пр-т Дзержинского,
д. 90, пом. 427.

ОТ БАТОНА ДО БЕКОНА

RageX – белорусский бренд, созданный как сочетание надежности, качества и доступности. Если вы цените функциональность и хотите, чтобы техника делала вашу жизнь комфортнее ежедневно, вы точно его оцените.

Наш бренд постоянно обновляет ассортимент, следуя за новейшими трендами с учетом потребностей наших клиентов. Мы стремимся предложить вам самые современные и инновационные решения для вашего дома.

Будем благодарны за фото-отзывы
результатов вашей готовки – это нас вдохновляет.

Подписывайтесь на наши соц. сети и следите за новинками:

 [ragex_store](https://www.instagram.com/ragex_store)

 [ragexstore](https://vk.com/ragexstore)

 [ragex_world](https://www.youtube.com/ragex_world)



ragexstore.ru