

RAGEX

РУКОВОДСТВО ПОЛЬЗОВАТЕЛЯ



Если у вас возникнут трудности с использованием нашей техники, прежде чем обращаться в магазин, рекомендуем связаться с нашим отделом заботы о клиентах:

care@ragexstore.ru
+7 (925) 488-56-92 (Whatsapp, Telegram)

Мы расскажем про особенности работы прибора и проконсультируем по любым другим вопросам

ВВЕДЕНИЕ

Благодарим за доверие и поздравляем с приобретением электрогриля RageX.....	4
Техника безопасности.....	4
Дети и люди с ограниченными способностями.....	5
Специальные инструкции по технике безопасности..	6

ОБЗОР УСТРОЙСТВА

Знакомство с электрогрилем.....	8
Описание электрогриля.....	8

ЭКСПЛУАТАЦИЯ УСТРОЙСТВА

Перед первым использованием.....	9
Подготовка к работе и использование.....	9
Приготовление пищи.....	10
Использование гриля.....	11
Удаление лишнего жира.....	12
Чистка и уход.....	13

ПРОЧЕЕ

Хранение.....	14
Утилизация.....	14
Электронная гарантия.....	15

БЛАГОДАРИМ ЗА ДОВЕРИЕ И ПОЗДРАВЛЯЕМ С ПРИОБРЕТЕНИЕМ ЭЛЕКТРОГРИЛЯ RAGEX

Чтобы пользование электрогриля приносило удовольствие и было безопасно для вас, мы подготовили подробную инструкцию по эксплуатации. Она поможет быстрее познакомиться с вашим новым помощником на кухне. Данное руководство содержит важную информацию по безопасной установке, использованию электрогриля и уходу за ним, а также необходимые предупреждения, которые позволят извлечь максимальную пользу во время приготовления пищи на гриле. Храните данное руководство в надежном и удобном месте с тем, чтобы пользоваться им при необходимости. Для безопасного пользования этим продуктом внимательно читайте инструкцию по эксплуатации перед использованием.

ТЕХНИКА БЕЗОПАСНОСТИ

Внимательно прочтите инструкцию по эксплуатации перед вводом прибора в эксплуатацию. Если вы передаете это устройство другим людям, пожалуйста, также передайте инструкции по эксплуатации.

- Прибор предназначен исключительно для домашнего использования и по назначению. Данное устройство не предназначено для коммерческого использования.
- Не используйте его на открытом воздухе. Храните устройство вдали от источников тепла, прямых солнечных лучей, влажности. Не используйте прибор мокрыми руками. Если прибор влажный или в него попала жидкость – немедленно отключите его от сети. При чистке прибора выключайте его от электрического питания.
- Не эксплуатируйте прибор без присмотра! Если вам необходимо покинуть рабочее место, всегда выключайте прибор и вынимайте вилку из розетки.
- Регулярно проверяйте прибор и кабель на наличие поврежде-

ний. Не используйте прибор, если он поврежден. Не пытайтесь отремонтировать прибор самостоятельно: неправильная сборка устройства повышает опасность поражения током при эксплуатации. Всегда обращайтесь в авторизованный сервисный центр. Если шнур питания поврежден, он должен быть заменен производителем, его сервисным агентом или квалифицированными специалистами.

- Используйте только оригинальные запасные части. Обратите особое внимание на «Специальные инструкции по технике безопасности».

ДЕТИ И ЛЮДИ С ОГРАНИЧЕННЫМИ СПОСОБНОСТЯМИ

- Для обеспечения безопасности ваших детей, пожалуйста, храните всю упаковку (пластиковые пакеты, коробки и т.д.) в недоступном для них месте.

ВНИМАНИЕ! Не позволяйте маленьким детям играть с упаковкой, так как существует опасность удушья!

- Электрогриль не предназначен для использования детьми, лицами с ограниченными физическими и умственными способностями, а также при отсутствии необходимого опыта и/или знаний. Не позволяйте детям играть с электрогрилем даже в выключенном состоянии.
- **НЕ ОСТАВЛЯЙТЕ ВКЛЮЧЕННЫЙ ЭЛЕКТРОГРИЛЬ БЕЗ ПРИСМОТРА**, особенно, когда рядом находятся дети и домашние животные.
- Пожалуйста, не позволяйте детям пользоваться прибором. Храните прибор и его шнур в недоступном для детей месте.
- Это устройство не является игрушкой. Дети не должны играть с прибором!

СПЕЦИАЛЬНЫЕ ИНСТРУКЦИИ ПО ТЕХНИКЕ БЕЗОПАСНОСТИ

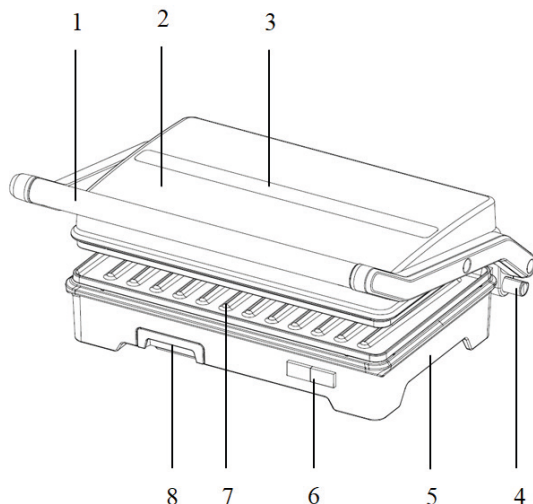
- Всегда отключайте прибор от сети, если он оставлен без присмотра, а также перед сборкой, разборкой или чисткой.
- Используйте устройство только по назначению и в соответствии с указаниями, изложенными в данном руководстве. Нецелевое использование устройства будет считаться нарушением условий надлежащей эксплуатации.
- Устройство предназначено исключительно для использования в бытовых условиях. Не используйте гриль в коммерческих целях.
- **НЕ ДОТРАГИВАЙТЕСЬ ДО РАЗОГРЕТЫХ ПОВЕРХНОСТЕЙ ЭЛЕКТРОГРИЛЯ!** Металлические детали сильно нагреваются прибора. Для предотвращения возможности ожога во время работы с электрогрилем рекомендуем использовать специально предназначенные рукавицы или прихватки.
- Остерегайтесь выхода пара из зазоров между рабочими формами, соблюдайте осторожность, во избежание ожогов не подносите руки и не располагайте другие открытые участки тела близко к краям рабочих форм.
- Не размещайте электрогриль на или рядом с горячей газовой или электрической плитой, нагретой духовкой. Избегайте установки прибора рядом с любым нагревательным электрическим прибором.
- Во избежание поражения электрическим током не погружайте шнур, вилку или блок орешницы в воду или любую другую жидкость.
- Избегайте заземления шнура электропитания и предотвращайте его контакт с острыми краями, влажными предметами или смазочными материалами.
- Не допускайте свисания шнура питания с края стола, а также контакта с горячими поверхностями.
- При перемещении прибора необходимо соблюдать предельную осторожность: не переносите прибор, взявшись за шнур питания.
- Всегда выключайте электрогриль из электрической сети после использования.

- Использование принадлежностей, не рекомендованных производителем, может привести к пожару, удару электричеством, риску получения травм или порчи имущества.
- В случае возникновения каких-либо неполадок в процессе работы электрогриля, незамедлительно выключите его из сети. Не допускается использование или самостоятельный ремонт неисправного устройства.
- Устанавливайте электрогриль на ровной горизонтальной устойчивой поверхности на расстоянии не менее 15 см от стен и других поверхностей и не менее 10 см от края стола.
- Не допускайте падения электрогриля и не подвергайте ее ударам.
- В устройстве предусмотрен короткий шнур питания, чтоб снизить риск запутывания или спотыкания о длинный шнур питания. Удлинитель можно использовать с осторожностью, однако указанная электрическая мощность должна быть как минимум такой же, как у данного прибора.
- Не допускайте, чтобы удлинитель свисал со стола, где дети могут потянуть за него или споткнуться.

ВНИМАНИЕ! Во избежание опасных ситуаций, этот прибор не должен питаться через внешнее коммутационное устройство, такое как таймер, или подключаться к цепи, которая регулярно включается и выключается коммунальными службами.

В случае несоблюдения пользователем условий настоящей инструкции компания-производитель не несет ответственности за вред, причиненный вам и вашему имуществу.

ЗНАКОМСТВО С ЭЛЕКТРОГРИЛЕМ



1	Ручка
2	Верхний корпус
3	Декоративная панель
4	Нажатие кнопки
5	Нижний корпус
6	Индикатор питания/ индикатор готовности
7	Антипригарная пластина
8	Ёмкость для сбора жира

ОПИСАНИЕ ЭЛЕКТРОГРИЛЯ

Напряжение	220-240В, 50Гц
Мощность	750Вт
Длина кабеля	80 см
Размер пластин	23x14.5 см
Размер гриля	26.7x9.3x23.7 см
Особенности	<ul style="list-style-type: none"> • Индикаторы включения и готовности • Крышка из нержавеющей стали • Поддон для капель • Автоматический контроль температуры • Открытие на 90 и 180 градусов • Кабель для подключения 2pin

ПЕРЕД ПЕРВЫМ ИСПОЛЬЗОВАНИЕМ

- Удалите все упаковочные материалы и рекламные наклейки.
- После транспортировки или хранения при низких температурах необходимо выдержать прибор при комнатной температуре не менее 2 часов перед включением.
- Протрите рабочие поверхности внутренних панелей (7) влажной тряпкой, затем вытрите насухо. Протрите корпус (2,5) электрогриля сухой тряпкой.
- **НЕ ПОГРУЖАЙТЕ ПРИБОР В ВОДУ И НЕ НАПРАВЛЯЙТЕ ВОДУ НЕПОСРЕДСТВЕННО НА ЭЛЕКТРОГРИЛЬ.**
- Для лучшего результата слегка смажьте сухие панели (7) маслом, маргарином или жиром.
- Убедитесь, что емкость для сбора жира (8) находится на своем месте.
- Перед использованием убедитесь, что напряжение питания соответствует 220-240В, а частота – 50/60 Гц. **ВНИМАНИЕ!** При недостаточном напряжении в сети мощность и максимальная температура электрогриля будут ниже.
- Включите гриль и прогрейте, пока индикатор (6) не загорится зеленым. В процессе первого нагрева может появиться небольшое количество дыма, это нормально и никак не влияет на безопасность вашего прибора. Выключите электрогриль и дайте ему остыть, затем протрите панели. Электрогриль готов к работе.

ПОДГОТОВКА К РАБОТЕ И ИСПОЛЬЗОВАНИЕ

- Вначале слегка смажьте панели маслом, маргарином или жиром. Это затруднит прилипание продуктов к поверхности. Проверьте, что поддон для сбора жира установлен.
- Закройте гриль. Убедитесь, что шнур питания полностью размотан и не примыкает ни к одной из нагревательных поверхностей электрогриля. Включите прибор в электрическую сеть.

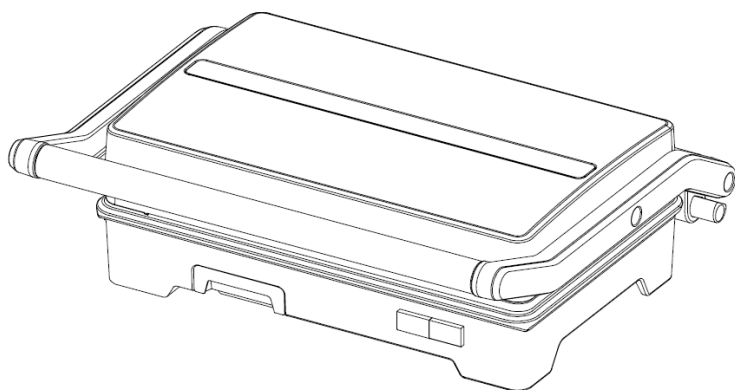
- Вы заметите, что загорится индикатор питания, указывая на то, что гриль начал предварительный нагрев.
- Для достижения оптимальной температуры приготовления потребуется около 3 минут, загорится индикатор готовности.
- Откройте гриль, положите сэндвич, мясо или другие продукты на нижнюю плиту для приготовления пищи.
- Закройте электрогриль. Индикатор готовности погаснет.
- Готовьте от 3 до 8 минут, снова загорается индикатор готовности, или до золотисто-коричневого цвета, регулируя время по своему вкусу.
- Когда продукты будут приготовлены, используйте ручку, чтобы открыть крышку. **ВНИМАНИЕ!** Электрический гриль нагреется до высокой температуры. Избегайте прикосновения к его боковым поверхностям и верхней крышке. Используйте кухонные перчатки или прихватки.
- Снимите продукты с помощью пластиковой или деревянной лопаточки. Никогда не используйте металлические щипцы или нож, так как они могут повредить антипригарное покрытие пластин гриля.
- По окончании приготовления выньте вилку из розетки и оставьте прибор открытым для охлаждения.

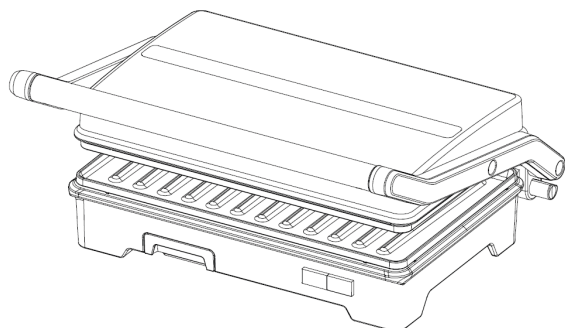
ПРИГОТОВЛЕНИЕ ПИЦЦЫ

- Электрогриль обычно используется в закрытом положении, т.к. продукт помещается между двумя нагревающимися поверхностями и процесс приготовления пищи занимает не более 10-15 минут. Но его можно использовать и в открытом виде для приготовления шпикачек, сосисок, креветок, кальмаров, овощей-гриль и т.д.
- При готовке в одностороннем режиме не переворачивайте приготовляемую пищу слишком часто, чтобы избежать ее чрезмерного высушивания. Нарезайте пищу не слишком толстыми кусками, это позволит сократить время готовки.
- На электрогриле нельзя готовить замороженные продукты. Перед готовкой следует разморозить продукты.

ИСПОЛЬЗОВАНИЕ ГРИЛЯ

- Подготовьте гамбургеры, куски мяса без костей, овощи, тонкие куски мяса или другие продукты в соответствии с указаниями и поместите их на нижнюю пластину для приготовления пищи.
- Закройте верхнюю панель гриля с плавающим шарниром, предназначенным для равномерного нажатия на продукты. Верхняя пластина должна быть полностью опущена, чтобы на выбранных продуктах появились отметки «Гриль».
- Когда продукты будут приготовлены, используйте ручку, чтобы открыть крышку. Удалите продукты с помощью пластиковой лопаточки. Никогда не используйте металлические щипцы или нож, так как они могут повредить антипригарное покрытие антипригарных пластин.
- Используйте электрогриль, когда вы хотите приготовить что-то за короткое время или, когда вы ищете здоровый способ приготовления вкусной еды. Электрогриль позволяет готовить пищу быстро, потому что вы одновременно обжариваете ее с обеих сторон.
- Ребра на пластинах гриля в сочетании с носиком для жира в углу пластины позволяют жиру стекать с мяса и стекать с пластин в емкость для сбора жира.





- Гриль оснащен удобной ручкой и петлей, которые позволяют с помощью крышки регулировать толщину продукта. Вы можете легко приготовить на гриле, что угодно: от тонко нарезанного картофеля до толстого стейка из филе, с равномерным результатом.
- При приготовлении нескольких продуктов на гриле важно, чтобы толщина продуктов была одинаковой. Благодаря этому каждый кусок будет соприкасаться и с верхней, и с нижней поверхностью гриля, поэтому все они будут готовиться равное количество времени и с одинаковой степенью прожарки.

УДАЛЕНИЕ ЛИШНЕГО ЖИРА В ПРОЦЕССЕ ПРИГОТОВЛЕНИЯ

- Электрогриль способствует удалению лишнего жира из продуктов в процессе приготовления пищи, т.к. она готовится на высокой температуре с двух сторон.
- Для сбора вытапливаемого жира предназначены специальные бороздки на верхней и нижней поверхностях гриля. В процессе приготовления пищи – мяса, птицы, рыбы и т.д., из нее начинает постепенно выходить лишний жир. Его количество может быть совершенно различным в зависимости от того, насколько много жира содержится в выбранном продукте. Этот жир скапливается в бороздках и начинает стекать в лоток для сбора жира, который

находится снизу гриля. Это происходит благодаря тому, что электрогриль имеет определенный угол наклона.

- При готовке в двухстороннем режиме можно ослабить прижим верхней крышки к продукту, установив ее под небольшим углом, чтобы жир или сок легче стекал.

ЧИСТКА И УХОД

- Всегда отключайте гриль от сети и дайте ему остыть перед очисткой. Пластины легче чистить, когда они слегка теплые. Нет необходимости разбирать электрогриль для очистки.
- Протрите антипригарные панели мягкой тканью, чтобы удалить остатки пищи. Для удаления пригоревших остатков пищи выдавите немного теплой воды, смешанной с моющим средством, на остатки пищи, затем очистите неабразивной пластиковой губкой или положите на гриль влажное бумажное полотенце, чтобы смочить остатки пищи.
- Не используйте абразивные материалы, которые могут поцарапать или повредить антипригарное покрытие.
- Не используйте металлические приборы для извлечения продуктов, они могут повредить антипригарное покрытие. Чтобы убрать остатки еды, используйте ТОЛЬКО деревянные или пластиковые лопаточки.
- Протирайте гриль снаружи только влажной тканью. Не чистите снаружи абразивной губкой или металлической мочалкой, так как это может повредить декоративное покрытие.
- Поддон (лоток) для стока жира, содержащий горячее масло, следует передвигать с исключительной осторожностью. Прежде, чем вымыть лоток для сбора жира, дайте жидкости остыть. Вынимайте и опустошайте поддон для сбора масла после каждого использования. Мойте емкость в теплой мыльной воде. Избегайте использования металлических губок или агрессивных моющих средств, так как они могут повредить поверхность. Тщательно просушите мягкой тканью и установите поддон для сбора масла на место.
- Никогда не погружайте электрогриль в воду и не мойте его в посудомоечной машине.

ХРАНЕНИЕ

- Всегда отключайте электрогриль от сети перед хранением.
- Перед хранением убедитесь, что электрогриль остыл и высох.
- Храните устройство в сухом прохладном месте, недоступном для детей.

УТИЛИЗАЦИЯ



Бывшие в употреблении бытовые электроприборы:

1. Если вы больше не хотите пользоваться своим электроприбором, бесплатно сдайте его на склад вторичной переработки бывших в употреблении электроприборов.
2. Использованные электроприборы не должны попадать в бытовой мусор (см. символ).

Дальнейшие инструкции по утилизации:

1. Верните электроприбор в таком состоянии, чтобы это не повлияло отрицательно на его последующее повторное использование или переработку отходов. Необходимо заранее извлечь батарейки и избегать разрушения деталей, содержащих жидкости.
2. Электроприборы могут содержать вредные вещества. Неправильное обращение с прибором или его повреждение могут привести к проблемам со здоровьем, загрязнению воды или грунта при последующей утилизации прибора.

ВНИМАНИЕ!

Вследствие постоянного совершенствования продукции производитель сохраняет за собой право на внесение изменений в конструкцию, комплектацию и технические характеристики.

ЭЛЕКТРОННАЯ ГАРАНТИЯ

Гарантийное обслуживание производится изготовителем или официальным представителем при наличии гарантийного талона или зарегистрированной электронной гарантии. При использовании электронной гарантии бумажный гарантийный талон заполнять не нужно.

Зарегистрируйтесь и получите 1 год гарантии.

1. Перейдите по данному QR-коду:



Наведите камеру телефона и перейдите по ссылке

2. Заполните обязательные поля.

3. Поздравляем Вас! После регистрации вы получаете 1 год гарантии. Электронная гарантия онлайн является полным аналогом бумажному гарантийному талону и не требует дополнений.

К не гарантийным относятся следующие случаи:

- Наличие следов механических повреждений, следов воздействия агрессивных сред.
- Отсутствие гарантийных пломб, следы заливки жидкостями, пайки, перегрева.
- Механическое повреждение корпуса и компонентов устройства.
- Следы неквалифицированного ремонта и прочие признаки вмешательства.

Срок выполнения гарантийного обслуживания может достигать 45 суток.

Срок службы: 5 лет
Срок гарантии: 1 год

EAC товар
сертифицирован

Изготовитель: Нинбо Салон Электрикал Эплайнсис Ко., ЛТД., пром. зона города Чуншоу, город Цыси, Нинбо.

Импортер: ЗАО «ТГТ», Республика Беларусь, 220083, г. Минск, пр-т Дзержинского, д. 90, пом. 427.

Страна происхождения: Китай.

Уполномоченная организация для принятия претензий на территории РФ:

ООО «КингПро», 119285, Россия, г. Москва, вн. тер. г. муниципальный округ Раменки, ул. Пырьева, д. 11-а, пом. 4н.

Уполномоченная организация для принятия претензий на территории РБ:

ЗАО «ТГТ», Республика Беларусь, 220083, г. Минск, пр-т Дзержинского, д. 90, пом. 427.


ОТКРОЙ СЕКРЕТ ХРУСТЯЩЕЙ КОРОЧКИ


RageX — белорусский бренд, созданный как сочетание надежности, качества и доступности. Если вы цените функциональность и хотите, чтобы техника делала вашу жизнь комфортнее ежедневно, вы точно его оцените.

Наш бренд постоянно обновляет ассортимент, следуя за новейшими трендами с учетом потребностей наших клиентов. Мы стремимся предложить вам самые современные и инновационные решения для вашего дома.

Будем благодарны за фото-отзывы
результатов вашей готовки, это нас вдохновляет.

Подписывайтесь на наши соц. сети и следите за новинками:

 [ragex_store](#)

 [ragexstore](#)

 [ragex_world](#)



[ragexstore.ru](#)