

RAGEX

РУКОВОДСТВО ПОЛЬЗОВАТЕЛЯ



Если у вас возникнут трудности с использованием нашей техники, прежде чем обращаться в магазин, рекомендуем связаться с нашим отделом заботы о клиентах:

care@ragexstore.ru
+7 (925) 488-56-92 (Whatsapp, Telegram)

Мы расскажем про особенности работы прибора и проконсультируем по любым другим вопросам

ВВЕДЕНИЕ	
Техника безопасности.....	4
ОБЗОР УСТРОЙСТВА	
Технические характеристики.....	6
ЭКСПЛУАТАЦИЯ УСТРОЙСТВА	
Сборка обогревателя.....	6
Работа обогревателя.....	7
Контроль безопасности (тепловое отключение).....	8
Обслуживание и очистка.....	8
ПРОЧЕЕ	
Хранение.....	9
Утилизация.....	9
Электронная гарантия.....	10

ТЕХНИКА БЕЗОПАСНОСТИ

- **ПЕРЕД ИСПОЛЬЗОВАНИЕМ ПРИБОРА ВНИМАТЕЛЬНО ПРОЧИТАЙТЕ ДАННЫЙ РАЗДЕЛ.**
- Этот продукт подходит только для хорошо изолированных помещений или для периодического использования.
- Данным прибором могут пользоваться дети в возрасте от 8 лет и старше, а также лица с ограниченными физическими, сенсорными или умственными способностями или с недостаточным опытом и знаниями, если они находятся под наблюдением взрослого, или если эти лица были проинструктированы о правилах безопасной эксплуатации электроприбора и осознают риски, связанные с его работой. Дети не должны играть с прибором.
- Дети младше 3 лет не должны находиться рядом с обогревателем либо должны быть под постоянным наблюдением взрослых.
- Дети в возрасте от 3 лет и младше 8 лет могут включать/выключать обогреватель только при условии, что он надежно установлен и находится в месте, предназначенном для его использования; а сами дети находятся под надзором взрослых или проинструктированы о правильной и безопасной эксплуатации прибора, понимают связанные с ним риски.
- Дети в возрасте от 3 лет и младше 8 лет не должны подключать, регулировать и чистить прибор, а также выполнять его техническое обслуживание.
- Нельзя использовать прибор с поврежденным кабелем питания или вилок. Поврежденный кабель необходимо заменить в сервисном центре
- Обогреватель не должен располагаться непосредственно под розеткой.
- Не используйте этот обогреватель в непосредственной близости от ванны, душа или плавательного бассейна.

ВНИМАНИЕ!

Во избежание опасности, связанной с непреднамеренным сбросом тепловой защиты, этот прибор не должен питаться через внешнее

коммутационное устройство, например, таймер, или подключаться к цепи, которая регулярно включается и выключается электросетью.

ПРЕДУПРЕЖДЕНИЕ!

Во избежание перегрева не накрывайте обогреватель.

ПРЕДУПРЕЖДЕНИЕ!

Этот обогреватель не оборудован устройством для контроля температуры в помещении. Не используйте этот обогреватель в небольших помещениях, если в них находятся люди, не способные самостоятельно покинуть помещение, если они не находятся под постоянным присмотром.

- Установите прибор вертикально на ровную, устойчивую, жаропрочную поверхность. Эксплуатация прибора в любом другом положении может привести к созданию опасной ситуации.
- В первые несколько минут после начала использования может появиться запах. **ПРИМЕЧАНИЕ:** этот запах – нормальное явление для приборов такого типа, он быстро исчезает.
- Не используйте этот прибор в пыльном помещении.
- Данный прибор предназначен для использования в качестве дополнительного источника тепла, он не предназначен для использования в качестве основного источника тепла.
- Не используйте этот обогреватель с программатором, таймером, отдельной системой дистанционного управления или любым другим устройством, которое включает обогреватель автоматически, поскольку существует опасность возгорания, если обогреватель накрыт или неправильно расположен.

ВНИМАНИЕ!

При использовании удлинителя убедитесь, что вы не превысили максимальную номинальную мощность/нагрузку удлинителя.

- Не используйте обогреватель, если его уронили.
- Не используйте обогреватель, если имеются видимые признаки его повреждения.

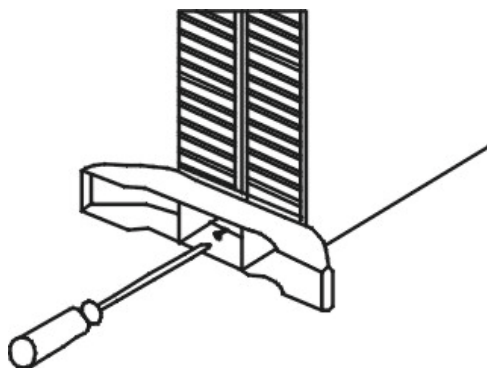
ТЕХНИЧЕСКИЕ ХАРАКТЕРИСТИКИ

Напряжение	220-240 В
Номинальная частота	50 Гц
Потребляемая Мощность	2000 Вт
Класс защиты	IP 24
Термозащита	Да
Цвет	Белый

ВАЖНО: перед использованием обогревателя полностью прочтите данную инструкцию. Сохраните её для дальнейшего использования.

СБОРКА ОБОГРЕВАТЕЛЯ

Перед использованием обогревателя необходимо установить на него ножки (поставляются отдельно в коробке). Их следует прикрепить к основанию обогревателя с помощью 2 винтов, входящих в комплект, следя за тем, чтобы они правильно располагались в нижних торцах боковых молдингов обогревателя.



РАБОТА ОБОГРЕВАТЕЛЯ

ПРИМЕЧАНИЕ: обычно при первом включении обогревателей или после длительного перерыва в работе они могут издавать некоторый запах и дым. Он исчезнет, когда обогреватель поработает некоторое время.

- Данный прибор не предназначен для использования в ванной комнате. Выберите подходящее место для обогревателя, учитывая приведенные выше инструкции по безопасности.
- Вставьте сетевую вилку обогревателя в электрическую сеть.

Прибор может управляться с помощью ручных регуляторов, расположенных на боковой стороне обогревателя (*при 240 В):

- положение OFF
 - низкий нагрев: 750W*
 - средний нагрев: 1250 W*
 - максимальный нагрев: 2000 Вт*
 - регулируемый термостат
-
- Полностью поверните ручку ТЕРМОСТАТ по часовой стрелке до максимального значения.
 - Включите нагревательные элементы с помощью переключателей HEATER SWITCHES на боковой панели. Вы можете получить три настройки нагрева (750/1250/2000 Вт), поворачивая ручку переключателя нагревателя по часовой стрелке.
 - Когда желаемая температура в помещении достигнута, ручку термостата следует медленно повернуть против часовой стрелки до щелчка термостата. После этого обогреватель будет поддерживать температуру воздуха в помещении на заданном уровне, включаясь и выключаясь автоматически.

КОНТРОЛЬ БЕЗОПАСНОСТИ (ТЕПЛОВОЕ ОТКЛЮЧЕНИЕ)

ВНИМАНИЕ!

Данный прибор оснащен одним несамосбрасывающимся устройством защиты от перегрева. Если нагреватель перестал работать в результате перегрева, немедленно примите следующие меры:

- отключите обогреватель от электрической сети.
- уберите все предметы, закрывающие прибор.

ВНИМАНИЕ!

Не прикасайтесь к обогревателю, так как он будет горячим.

- Установите переключатели нагревателя в положение OFF и оставьте его до полного остывания.
- После полного остывания снова подсоедините нагреватель к электрической сети и включите его.
- Не открывайте этот прибор.
- Внутри нет деталей, которые можно обслуживать.

ОБСЛУЖИВАНИЕ И ОЧИСТКА

ВНИМАНИЕ!

Дайте прибору полностью остыть, прежде чем приступать к его обработке или чистке.

1. Перед чисткой отключите электроприбор от электрической сети.
2. Мягкой влажной тканью с мыльным раствором или без него осторожно очистите внешнюю поверхность устройства.
3. Не допускайте попадания воды или других жидкостей внутрь изделия, так как это может привести к пожару и/или поражению электрическим током.
4. Мы также рекомендуем периодически чистить этот прибор, слегка проводя насадкой пылесоса по защитным кожухам, чтобы удалить пыль или грязь, которые могли скопиться внутри или на приборе.

ВНИМАНИЕ!

Не используйте агрессивные моющие средства, химические очистители или растворители, так как они могут повредить поверхность пластиковых компонентов.

ХРАНЕНИЕ

- Всегда отключайте устройство от сети перед хранением.
- Прибор можно хранить в межсезонье, мы рекомендуем использовать оригинальную (или подходящую по размеру) коробку.
- Важно хранить его в безопасном, сухом месте, недоступном для детей.

УТИЛИЗАЦИЯ



Бывшие в употреблении бытовые электроприборы:

1. Если вы больше не хотите пользоваться своим электроприбором, бесплатно сдайте его на склад вторичной переработки бывших в употреблении электроприборов.
2. Использованные электроприборы не должны попадать в бытовой мусор (см. символ).

Дальнейшие инструкции по утилизации:

1. Верните электроприбор в таком состоянии, чтобы это не повлияло отрицательно на его последующее повторное использование или переработку отходов. Необходимо заранее извлечь батарейки и избегать разрушения деталей, содержащих жидкости.
2. Электроприборы могут содержать вредные вещества. Неправильное обращение с прибором или его повреждение могут привести к проблемам со здоровьем, загрязнению воды или грунта при последующей утилизации прибора.

ЭЛЕКТРОННАЯ ГАРАНТИЯ

Гарантийное обслуживание производится изготовителем или официальным представителем при наличии гарантийного талона или зарегистрированной электронной гарантии. При использовании электронной гарантии бумажный гарантийный талон заполнять не нужно.

Зарегистрируйтесь и получите 1 год гарантии.

1. Перейдите по данному QR-коду:



Наведите камеру телефона и перейдите по ссылке

2. Заполните обязательные поля.
3. Вуаля! После регистрации вы получаете 1 год гарантии. Электронная гарантия онлайн является полным аналогом бумажному гарантийному талону и не требует дополнений.

К **не гарантийным** относятся следующие случаи:

- Наличие следов механических повреждений, следов воздействия агрессивных сред.
- Отсутствие гарантийных пломб, следы заливки жидкостями, пайки, перегрева.
- Механическое повреждение корпуса и компонентов устройства.
- Прочие признаки вмешательства.

Срок выполнения гарантийного обслуживания может достигать 45 суток.

Срок службы: 5 лет
Срок гарантии: 1 год

EAC товар
сертифицирован

Изготовитель: Нинбо Тяньхуа Электрик Эплайнс Ко., Лтд., промышленная зона Симэнь, город Гуанхайвэй, город Цыси, провинция Чжэцзян.

Импортер: ЗАО «ТГТ», Республика Беларусь, 220083, г. Минск, пр-т Дзержинского, д. 90, пом. 427.

Страна происхождения: Китай.

Уполномоченная организация для принятия претензий на территории РФ:

ООО «КингПро», 119285, Россия, г. Москва, вн. тер. г. муниципальный округ Раменки, ул. Пырьева, д. 11-а, пом. 4н.

Уполномоченная организация для принятия претензий на территории РБ:


ЗАО «ТГТ», Республика Беларусь, 220083, г. Минск, пр-т Дзержинского, д. 90, пом. 427.


ТЕПЛО ВСЕГДА РЯДОМ


RageX — белорусский бренд, созданный как сочетание надежности, качества и доступности. Если вы цените функциональность и хотите, чтобы техника делала вашу жизнь комфортнее ежедневно, вы точно его оцените.

Наш бренд постоянно обновляет ассортимент, следуя за новейшими трендами с учетом потребностей наших клиентов. Мы стремимся предложить вам самые современные и инновационные решения для вашего дома.

Подписывайтесь на наши соц. сети и следите за новинками:

 [ragex_store](#)

 [ragexstore](#)

 [ragex_world](#)



ragexstore.ru