

RAGEX

РУКОВОДСТВО ПОЛЬЗОВАТЕЛЯ

Если у вас возникнут трудности с использованием нашей техники, свяжитесь с нашим отделом заботы отсканировав QR-код с нужным мессенджером:



или пишите нам на почту: **care@ragexstore.ru**
и в Whatsapp по номеру телефона: **+7 (925) 488-56-92**

Мы работаем ежедневно с 9:00 до 21:00

Мы расскажем про особенности использования
и сможем проконсультировать вас по любым
вопросам о наших приборах

ВВЕДЕНИЕ	
Инструкции по безопасности.....	4
ОБЗОР УСТРОЙСТВА	
Устройство кухонного комбайна.....	6
ЭКСПЛУАТАЦИЯ УСТРОЙСТВА	
Инструкции по использованию кухонного комбайна..	6
Советы по эксплуатации.....	9
Кухонный комбайн.....	10
Обслуживание и очистка.....	10
ПРОЧЕЕ	
Хранение.....	12
Утилизация.....	12
Информация о сертификате соответствия.....	13
Информация о декларации соответствия.....	13

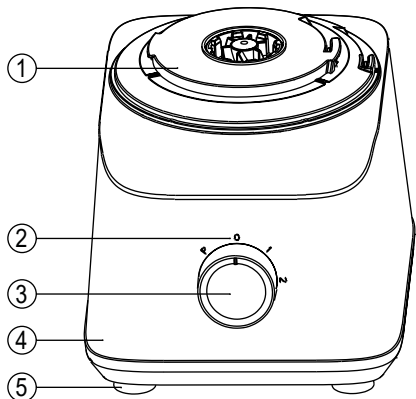
ИНСТРУКЦИИ ПО БЕЗОПАСНОСТИ

- **Перед началом эксплуатации прибора внимательно прочтите данное руководство и сохраните его для дальнейшего использования.**
- **В руководстве содержится важная информация, касающаяся вашей безопасности, а также рекомендации по эффективному использованию прибора и уходу за ним. Если вы передадите этот прибор другим людям, пожалуйста, передайте его вместе с руководством пользователя.**
- **Производитель и поставщик не несут ответственности за повреждения, вызванные несоблюдением техники безопасности и правил эксплуатации прибора.**
- Не используйте удлинители или розетки, не соответствующие допустимому уровню нагрузки по току.
- Не используйте прибор на открытом воздухе. Храните его вдали от источников тепла, прямых солнечных лучей, влаги (никогда не погружайте прибор в воду и другие жидкости), острых предметов. Не используйте прибор мокрыми руками. Если прибор влажный или в него попала жидкость – немедленно отключите его от сети питания.
- Этот прибор предназначен только для домашнего использования.
- Не пытайтесь ремонтировать прибор самостоятельно. Прибор необходимо ремонтировать в авторизованном сервисном центре.
- Необходимо следить за целостностью шнура питания и прибора. Если шнур питания поврежден, то для его замены необходимо обратиться к производителю, в сервисный центр или к квалифицированным специалистам, чтобы избежать опасности поражения электрическим током.
- Не помещайте в чашу комбайна ингредиенты, нагретые выше 60 градусов.
- Запрещено использовать горячий воздух или горячую воду выше 60 градусов для очистки и обслуживания прибора.
- Не нажимайте на предохранительный штифт – прибор может включиться, что может привести к серьезным травмам.

- Шнур питания не должен свисать с края стола или столешницы, а также соприкасаться с горячими поверхностями. Никогда не тяните за шнур питания – всегда тяните за вилку. Запрещается отключать прибор от сети питания во время работы. После завершения работы прибор должен полностью остыть, прежде чем можно будет собрать шнур питания. Прибор можно убирать для хранения или накрывать только после его полного остывания до комнатной температуры!
- Используйте только оригинальные запчасти и аксессуары.
- Всегда отключайте прибор от сети питания, если он не используется: после завершения работы, перед сборкой, разборкой или очисткой.
- Лезвия очень острые, соблюдайте осторожность при их очистке.
- Перед началом работы убедитесь, что крышка прибора надежно закрыта. Убедитесь, что необходимые аксессуары установлены до того, как подключить прибор к сети питания. Перед заменой аксессуаров необходимо отключить прибор от сети питания.
- Убедитесь, что движущиеся детали комбайна остановились и прибор выключен из сети питания, прежде чем снимать аксессуары. Не вставляйте посторонние предметы в движущиеся детали прибора.
- Для проталкивания продуктов используйте толкатель. Запрещается проталкивать продукты пальцами! Если продукты застряли, необходимо отключить прибор от сети питания, разобрать его и очистить горловину для подачи продуктов.
- Во избежание перегрева двигателя, пожалуйста, не пользуйтесь прибором дольше рекомендованного времени непрерывной работы. Прибор не должен работать больше 30 секунд без нагрузки. После 5 циклов работы подряд, необходимо выключить прибор и дать ему возможность остыть в течение 30 минут.
- Извлеките аксессуары перед очисткой и обслуживанием прибора.
- Прибор не предназначен для использования лицами (включая детей) с ограниченными физическими, сенсорными или умственными способностями, если у них недостаточно знаний, опыта или они не осознают риски, связанные с использованием прибора, и не находятся под присмотром лица, ответственного за их безопасность.
- Дети не должны играть с прибором. Всегда храните прибор и шнур питания вне досягаемости детей и животных.

УСТРОЙСТВО КУХОННОГО КОМБАЙНА

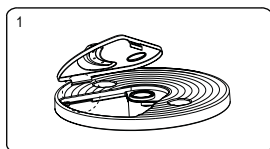
- Моторное основание



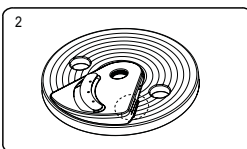
1	Верхняя часть моторного основания
2	Скорости: P = режим пульсации 0 = выключение 1 = минимальная скорость 2 = максимальная скорость
3	Переключатель
4	Корпус из нержавеющей стали
5	Нескользящие резиновые ножки

ИНСТРУКЦИИ ПО ИСПОЛЬЗОВАНИЮ КУХОННОГО КОМБАЙНА

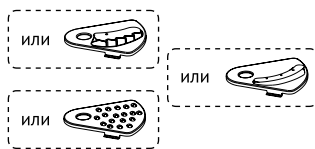
- Лезвие слайсера, лезвие для крупной шинковки, лезвие для мелкой шинковки, лезвие для картошки фри.



Установите выбранное лезвие в держатель для лезвия, вставьте его под углом 30° и убедитесь, что оно надежно закреплено.

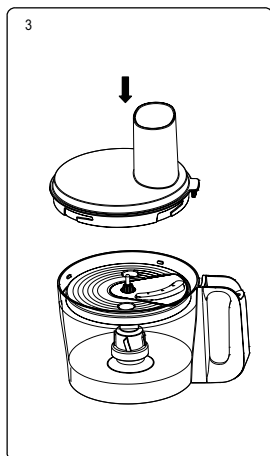


Надавите на вогнутую часть ножа до щелчка.

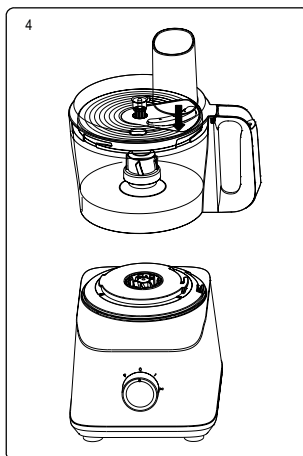


ПРИМЕЧАНИЕ:
лезвия очень острые, соблюдайте осторожность во время их извлечения и установки.

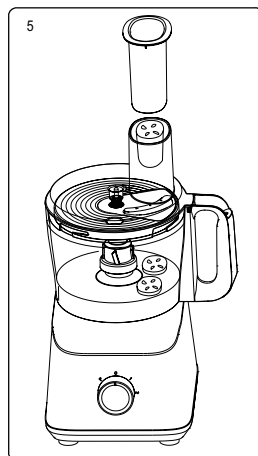
- Держатель лезвия + диск для крупной шинковки, диск для мелкой шинковки, диск слайсера, диск для картошки фри или диск из нержавеющей стали (для измельчения, для картошки фри, диск-слайсер).



Установите крышку на чашу и поверните её по часовой стрелке до щелчка.



Установите собранную чашу на верхнюю часть моторного основания и закрутите её по часовой стрелке до щелчка. Для извлечения необходимо повернуть чашу в обратном направлении.



Поместите ингредиенты в горло подачи продуктов и протолкните их с помощью толкателя.

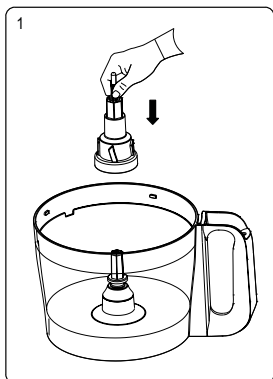
ВАЖНО! «ЩЕЛЧОК» свидетельствует о том, что была разблокирована защита от случайного включения.

ПРИМЕЧАНИЕ: после установки убедитесь, что вал выступает из верхней части держателя лезвия.

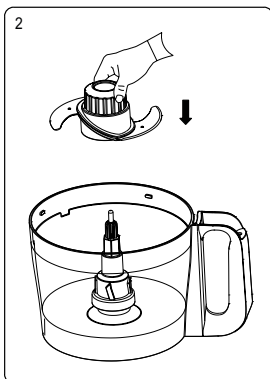
Для проталкивания продуктов используйте толкатель.
ЗАПРЕЩАЕТСЯ проталкивать продукты пальцами!

ЭКСПЛУАТАЦИЯ УСТРОЙСТВА

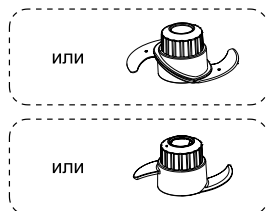
- **Нож для измельчения и замешивания теста из нержавеющей стали:**



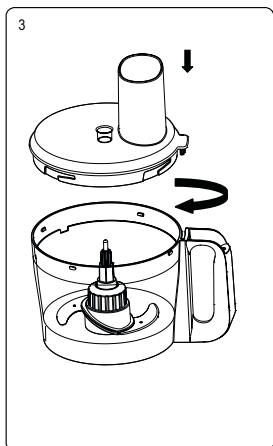
Установите длинный вал на короткий вал в чашу.



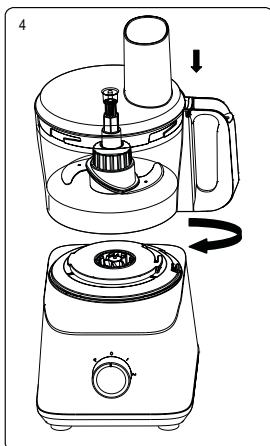
Установите лезвие для измельчения или лезвие для замешивания теста в чашу. После этого поместите в чашу ингредиенты.



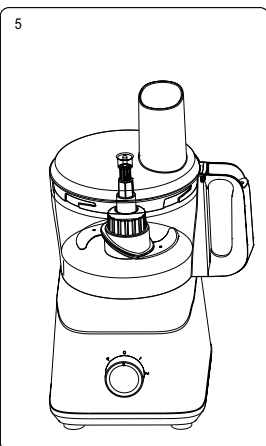
ВНИМАНИЕ!
Лезвия очень острые, соблюдайте осторожность при их очистке.



Установите крышку на чашу и поверните её по часовой стрелке до щелчка. Чтобы снять крышку, поверните её в обратном направлении.

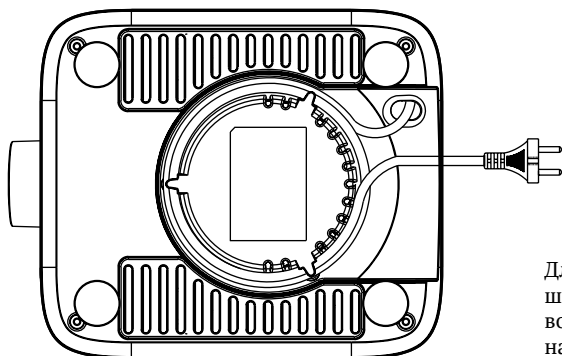


Установите собранную чашу на верхнюю часть моторного основания и закрутите её по часовой стрелке до щелчка.



Для извлечения необходимо повернуть чашу в обратном направлении.

СОВЕТЫ ПО ЭКСПЛУАТАЦИИ



Для удобного хранения прибора шнур питания можно обмотать вокруг основания, как показано на рисунке.

- Перед введением прибора в эксплуатацию аккуратно распакуйте прибор и его аксессуары, удалите упаковку и все наклейки.
- Очистите прибор, руководствуясь рекомендациями из раздела «Обслуживание и очистка».
- Лезвия очень острые, соблюдайте осторожность.
- Благодаря набору аксессуаров прибор отлично подходит для самых разных задач, например, для измельчения мяса, измельчения, шинковки и нарезки овощей и фруктов, замешивания теста, приготовления супов, соусов, крема, пюре, молочных коктейлей.
- Необходимо следить за целостностью шнура питания и прибора. Запрещено использовать прибор, если он поврежден.
- Не используйте удлинители или розетки, не соответствующие допустимому уровню нагрузки по току.
- Поместите ингредиенты в чашу (не наполняйте чашу выше максимальной отметки).

КУХОННЫЙ КОМБАЙН

Режим	Ингредиенты	Скорость	Максимальное количество
Нарезка слайсами	Огурец	Минимальная	600 г
	Морковь	Минимальная	600 г
	Картофель	Минимальная	600 г
Шинковка	Огурец	Минимальная	600 г
	Морковь	Минимальная	600 г
	Картофель	Минимальная	600 г
Картошка фри	Картофель	Минимальная	600 г
Измельчение	Мясо	Минимальная	400 г
Замешивание теста	Мука, вода	Минимальная	500 г

ОБСЛУЖИВАНИЕ И ОЧИСТКА

- **Перед обслуживанием и очисткой прибора убедитесь, что прибор выключен и отсоединен от сети питания.**
- Обратите особое внимание на очистку деталей и аксессуаров, которые соприкасаются с пищей. Это особенно важно, если комбайн используется для приготовления еды, предназначенной для маленьких детей или пожилых людей.
- Некоторые виды продуктов, такие как морковь и яйца, могут изменить цвет пластика. Чтобы предотвратить этот процесс, можно протирать пластиковые детали тканью, смоченной в растительном масле.
- Извлеките все аксессуары
- Не прикасайтесь к лезвиям.

ВНИМАНИЕ!

Лезвия очень острые, соблюдайте осторожность при их очистке!

ВАЖНО: не используйте посудомоечную машину для очистки моторного основания!

- Корпус можно протирать влажной, предварительно отжатой, тканью; не погружайте прибор в воду, не допускайте попадания влаги на корпус, чтобы не допустить её проникновение внутрь прибора. Не используйте стальную губку, абразивные чистящие средства или едкие жидкости (такие как бензин, ацетон) для очистки.

ВНИМАНИЕ!

- Не пытайтесь ремонтировать прибор самостоятельно. Прибор необходимо ремонтировать в авторизованном сервисном центре.
- После 5 полных циклов работы прибору необходимо остыть в течение 30 минут.

ХРАНЕНИЕ

- Всегда отключайте устройство от сети перед хранением.
- Храните устройство в сухом прохладном месте, недоступном для детей.

УТИЛИЗАЦИЯ



Бывшие в употреблении бытовые электроприборы:

1. Если вы больше не хотите пользоваться своим электроприбором, бесплатно сдайте его на склад вторичной переработки бывших в употреблении электроприборов.
2. Использованные электроприборы не должны попадать в бытовой мусор (см. символ).

Дальнейшие инструкции по утилизации:

1. Верните электроприбор в таком состоянии, чтобы это не повлияло отрицательно на его последующее повторное использование или переработку отходов. Необходимо заранее извлечь батарейки и избежать разрушения деталей, содержащих жидкости.
2. Электроприборы могут содержать вредные вещества. Неправильное обращение с прибором или его повреждение могут привести к проблемам со здоровьем, загрязнению воды или грунта при последующей утилизации прибора.

ИНФОРМАЦИЯ О СЕРТИФИКАТЕ СООТВЕТСТВИЯ

Товар сертифицирован.

Прибор соответствует требованиям:

Технического регламента Таможенного союза ТР ТС 004/2011

«О безопасности низковольтного оборудования»

Технического регламента Таможенного союза ТР ТС 020/2011

«Электромагнитная совместимость технических средств»

№ сертификата: ЕАЭС KG417/026.CN.02.08057

Срок действия: с 22.05.2023 по 21.05.2028

ИНФОРМАЦИЯ О ДЕКЛАРАЦИИ СООТВЕТСТВИЯ

Прибор Соответствует требованиям:

Технического регламента Евразийского экономического союза

ТР ЕАЭС 037/2016 «Об ограничении применения опасных веществ в изделиях электротехники и радиоэлектроники»

№ декларации: ЕАЭС KG417/026.Д.0003955

Срок действия: с 26.05.2023 по 25.05.2028

ВНИМАНИЕ!

Вследствие постоянного совершенствования продукции производитель сохраняет за собой право на внесение изменений в конструкцию, комплектацию и технические характеристики.

Срок службы: 5 лет
Срок гарантии: 1 год

EAC товар
сертифицирован

Изготовитель: Санлида Электрикал Техноложи Ко., ЛТД. 101 Здание А,
27 Цзянцзюньмао Комьюнити, Ульян Комьюнити, Лунган-стрит, Район
Лунган, Шэньчжэнь, Гуандун.

Импортер: ЗАО «ТГТ», Республика Беларусь, 220083, г. Минск, пр-т
Дзержинского, д. 90, пом. 427.

Разработано в Беларуси. Сделано в Китае.

Уполномоченная организация для принятия претензий на территории РФ:

ООО «КингПро», 109316 г. Москва, проспект Волгоградский 35,
офис 101а.

Уполномоченная организация для принятия претензий на территории РБ:

ЗАО «ТГТ», Республика Беларусь, 220083, г. Минск, пр-т Дзержинского,
д. 90, пом. 427.


ТВОЙ ЛИЧНЫЙ ШЕФ-ПОВАР

RageX — белорусский бренд, созданный как сочетание надежности, качества и доступности. Если вы цените функциональность и хотите, чтобы техника делала вашу жизнь комфортнее ежедневно, вы точно его оцените.


Наш бренд постоянно обновляет ассортимент, следуя за новейшими трендами с учетом потребностей наших клиентов. Мы стремимся предложить вам самые современные и инновационные решения для вашего дома.

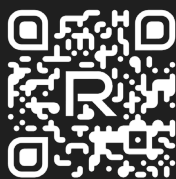
Будем благодарны за фото-отзывы
результатов вашей готовки – это нас вдохновляет.

Подписывайтесь на наши соц. сети и следите за новинками:

 [ragex_store](https://www.instagram.com/ragex_store)

 [ragexstore](https://vk.com/ragexstore)

 [ragex_world](https://www.youtube.com/ragex_world)



ragexstore.ru