

RAGEX

РУКОВОДСТВО ПОЛЬЗОВАТЕЛЯ



Если у вас возникнут трудности с использованием нашей техники, прежде чем обращаться в магазин, рекомендуем связаться с нашим отделом заботы о клиентах:



Если QR-коды не работают, написать в Whatsapp, Telegram, Viber можно по номеру: +7 (925) 488-56-92 или на почту: **care@ragexstore.ru**

Мы работаем ежедневно с 9:00 до 21:00

Мы расскажем про особенности использования и сможем проконсультировать вас по любым вопросам о наших приборах

ВВЕДЕНИЕ

| | |
|--|---|
| Благодарим за доверие и поздравляем с приобретением кухонного комбайна RageX..... | 4 |
| О товаре..... | 5 |
| Техника безопасности..... | 5 |
| Дети и люди с ограниченными способностями..... | 6 |
| Специальные инструкции по технике безопасности...7 | |

ОБЗОР УСТРОЙСТВА

| | |
|-------------------------------------|---|
| Основные части и комплектующие..... | 8 |
| Технические характеристики..... | 9 |
| Перед первым использованием..... | 9 |

ЭКСПЛУАТАЦИЯ УСТРОЙСТВА

| | |
|------------------------------------|----|
| Управление..... | 10 |
| Отсек для хранения..... | 10 |
| Использование ножей..... | 11 |
| Пластина со сменными лезвиями..... | 13 |
| Виды лезвий..... | 13 |
| Рекомендации по использованию..... | 14 |
| Установка лезвия..... | 15 |
| Блендер..... | 16 |
| Диск эмульгатор..... | 18 |
| Кофемолка..... | 19 |

ПРОЧЕЕ

| | |
|--|----|
| Описание и разрешение неисправностей..... | 20 |
| Чистка прибора и комплектующих..... | 21 |
| Очистка моторного блока..... | 22 |
| Промывка вручную..... | 22 |
| Хранение..... | 24 |
| Утилизация..... | 24 |
| Электронная гарантия..... | 25 |
| Информация о сертификате соответствия..... | 26 |
| Информация о декларации соответствия..... | 26 |

БЛАГОДАРИМ ЗА ДОВЕРИЕ И ПОЗДРАВЛЯЕМ С ПРИОБРЕТЕНИЕМ КУХОННОГО КОМБАЙНА RAGEX

Чтобы пользование кухонного комбайна приносило удовольствие и было безопасно для вас, мы подготовили подробную инструкцию по эксплуатации. Она поможет быстрее познакомиться с вашим новым помощником на кухне. Данное руководство содержит важную информацию по безопасной установке, использованию кухонного комбайна и уходу за ним, а также необходимые предупреждения, которые позволят извлечь максимальную пользу во время приготовления. Храните данное руководство в надежном и удобном месте, чтобы пользоваться им при необходимости. Для безопасного пользования этим продуктом внимательно читайте инструкцию по эксплуатации перед использованием.



О ТОВАРЕ

Кухонный комбайн RageX R103 — это универсальный кухонный прибор, который поможет в решении различных задач по обработке пищевых продуктов. Он поставляется с множеством насадок и функций, которые упрощают и повышают эффективность приготовления пищи.

ТЕХНИКА БЕЗОПАСНОСТИ

Внимательно прочтите инструкцию по эксплуатации перед вводом прибора в эксплуатацию. Если вы передаете это устройство другим людям, пожалуйста, также передайте инструкции по эксплуатации.

- Прибор предназначен исключительно для домашнего использования и по назначению. Данное устройство не предназначено для коммерческого использования.
- Не используйте его на открытом воздухе. Храните устройство вдали от источников тепла, прямых солнечных лучей, влажности.
- Не используйте прибор мокрыми руками. Если прибор влажный или в него попала жидкость — немедленно отключите его от сети.
- При чистке прибора отключайте его от электрического питания.
- Не эксплуатируйте прибор без присмотра! Если вам необходимо покинуть рабочее место, всегда выключайте прибор и вынимайте вилку из розетки.
- Регулярно проверяйте прибор и кабель на наличие повреждений. Не используйте прибор, если он поврежден. Не пытайтесь отремонтировать прибор самостоятельно: неправильная сборка устройства повышает опасность поражения электрическим током при эксплуатации. Всегда обращайтесь в авторизованный сервисный центр.
- Если шнур питания поврежден, он должен быть заменен производителем, его сервисным агентом или квалифицированными специалистами.

- Держите пальцы подальше от движущихся частей и установленных инструментов. Никогда не вставляйте пальцы в шарнирный механизм.
- Не вмешивайтесь в работу каких-либо предохранительных выключателей.
- Установите кухонный комбайн на гладкую, ровную и устойчивую рабочую поверхность.
- Будьте очень осторожны при обращении с лезвиями или вставками. Будьте особенно осторожны, вынимая их из пластиковой чаши: их режущие кромки очень острые.
- Подождите, пока движущиеся части не перестанут вращаться.
- Не превышайте максимальное содержание продуктов, указанное на аксессуарах.

ДЕТИ И ЛЮДИ С ОГРАНИЧЕННЫМИ СПОСОБНОСТЯМИ

- Для обеспечения безопасности ваших детей, пожалуйста, храните всю упаковку (пластиковые пакеты, коробки и т.д.) в недоступном для них месте.
- **ВНИМАНИЕ!** Не позволяйте маленьким детям играть с упаковкой, так как существует опасность удушья!
- Кухонный комбайн не предназначен для использования детьми, лицами с ограниченными физическими и умственными способностями, а также при отсутствии необходимого опыта и/или знаний. Не позволяйте детям играть с электрическим прибором даже в выключенном состоянии.
- **НЕ ОСТАВЛЯЙТЕ ВКЛЮЧЕННЫМ КУХОННЫЙ КОМБАЙН БЕЗ ПРИСМОТРА**, особенно, когда рядом находятся дети, люди с ограниченными способностями и домашние животные.
- Пожалуйста, не позволяйте детям пользоваться прибором. Храните прибор и его шнур в недоступном для детей месте.
- Это устройство не является игрушкой. Дети не должны играть с прибором!

СПЕЦИАЛЬНЫЕ ИНСТРУКЦИИ ПО ТЕХНИКЕ БЕЗОПАСНОСТИ

- Всегда отключайте прибор от сети, если он оставлен без присмотра, а также перед сборкой, разборкой или чисткой.
- Выключите прибор и отсоедините его от источника питания, прежде чем менять принадлежности или приближаться к движущимся деталям.
- Не используйте прибор не по назначению!
- Не вмешивайтесь в электрическую проводку прибора.
- Не вставляйте посторонние предметы в движущиеся детали прибора.
- Установите машину на гладкую, ровную и устойчивую рабочую поверхность. Не вставляйте сетевой штекер аппарата в розетку, не установив все необходимые принадлежности.

ВНИМАНИЕ! Во избежание опасности, этот прибор не должен питаться через внешнее коммутационное устройство, такое как таймер, или подключаться к цепи, которая регулярно включается и выключается коммунальными службами.

ВНИМАНИЕ! Убедитесь, что движущиеся детали комбайна перестали вращаться, прежде чем снимать аксессуары с подставки.

В случае несоблюдения пользователем условий настоящей инструкции компания-производитель не несет ответственности за вред, причиненный вам и вашему имуществу.

ОСНОВНЫЕ ЧАСТИ И КОМПЛЕКТУЮЩИЕ



| | | | |
|---|----------------------------|----|-------------------------------------|
| 1 | Моторный блок | 6 | Диск эмульгатор |
| 2 | Пластиковая чаша с крышкой | 7 | Нож для измельчения и нож для теста |
| 3 | Толкатель | 8 | Пластиковая пластина для лезвий |
| 4 | Кофемолка | 9 | Лопатка |
| 5 | Блендер с крышкой | 10 | Набор лезвий для нарезки – 7 шт. |

ТЕХНИЧЕСКИЕ ХАРАКТЕРИСТИКИ

| | |
|--------------|---|
| Модель | R103 |
| Напряжение | 220-240V, 50/60Hz |
| Мощность | 1000W |
| Скорость | 2 + импульсный режим «P» |
| Длина кабеля | 120 см |
| Особенности | <ul style="list-style-type: none"> • Отсек для хранения режущих элементов • Лезвия для нарезки: из нержавеющей стали, в комплекте 7 шт. • Нож для измельчения: из нержавеющей стали • Нож для теста: из пластика • Корпус из АВС-пластика • Нескользящие ножки • Объем блендера: 1500 мл • Объем кофемолки: 350 мл • Объем пластиковой чаши: 1200 мл • Макс. вместимость для сухих продуктов: 2100 мл |

ПЕРЕД ПЕРВЫМ ИСПОЛЬЗОВАНИЕМ

- Удалите все упаковочные материалы и рекламные наклейки.
- После транспортировки или хранения при низких температурах необходимо выдержать прибор при комнатной температуре не менее 2 часов перед включением.
- Проверьте работоспособность и комплектность прибора. Внимательно осмотрите прибор на предмет возможных дефектов и повреждений.
- В мыльной воде тщательно промойте съемные и режущие элементы, лопатку. Протрите насухо.
- Протрите моторный блок слегка влажной, а потом сухой тканью. НЕ ПОГРУЖАЙТЕ блок под струю воды или в посудомоечную машину!
- Соберите прибор с необходимыми насадками.
- После этого подключите прибор к сети.
- После пробного запуска кухонный комбайн может издавать запах пластика. Это нормальное явление.

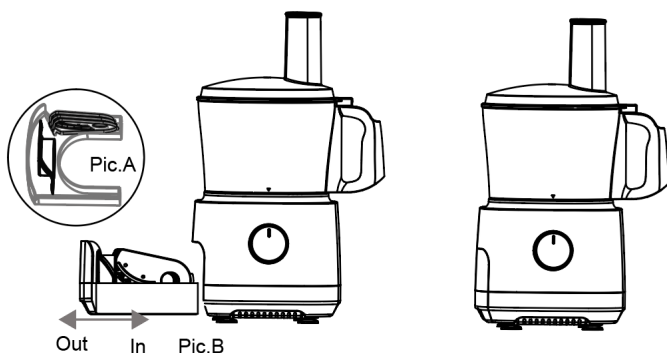
УПРАВЛЕНИЕ

В кухонном комбайне предусмотрено 2 регулятора скорости и импульсная скорость. После установки необходимых деталей и подключения прибора к сети, выберите необходимую скорость:

- Если вы хотите, чтобы кухонный комбайн двигался медленно, поверните регулятор на уровень «1».
- Если вам нужно, чтобы кухонный комбайн двигался быстро, поверните регулятор на уровень «2».
- Используйте импульсный переключатель «P» для более высокой скорости. Отпустите импульсный переключатель, чтобы остановить двигатель.

ОТСЕК ДЛЯ ХРАНЕНИЯ

Выдвижной ящик в левой части корпуса моторного блока позволяет хранить в одном месте такие острые элементы, как лезвие ножа из нержавеющей стали/лезвие для нарезки жульеном/лезвие для нарезки картофеля, нож для измельчения. Хранение в выдвижном ящике обезопасит детей, предупредит потерю насадок и поможет поддерживать порядок на кухне.



Ящик может быть выдвинут или вставлен, как показано на рис. В. Острые детали можно поместить в ящик, как показано на рис. А.

ИСПОЛЬЗОВАНИЕ НОЖЕЙ

В комплекте предусмотрено два ножа: нож для измельчения из нержавеющей стали и пластиковый нож для замешивания теста. Два ножа – наиболее универсальны из всех насадок.



Нож для измельчения из нержавеющей стали

- Перед обработкой нарежьте продукты на небольшие кусочки, чтобы они проходили в горлышко пластиковой крышки.
- Не допускайте работу более 2 мин. за раз. Перед повторным использованием дайте прибору остыть до комнатной температуры.
- При приготовления более грубых продуктов используйте импульсный режим.

| Еда | Размер обработки | Количество | Время обработки | Скорость |
|------|--------------------|------------|-----------------|----------------------------|
| Мясо | < 2x2 см без кости | 250г | Макс. 2 мин. | Скорость 2/ Импульс «Р» |

Пластиковый нож для замешивания теста

- Не допускайте работу более 3 мин. за раз. Перед повторным использованием дайте прибору остыть до комнатной температуры.
- Максимальное количество муки в любом рецепте не должно превышать 200 г.

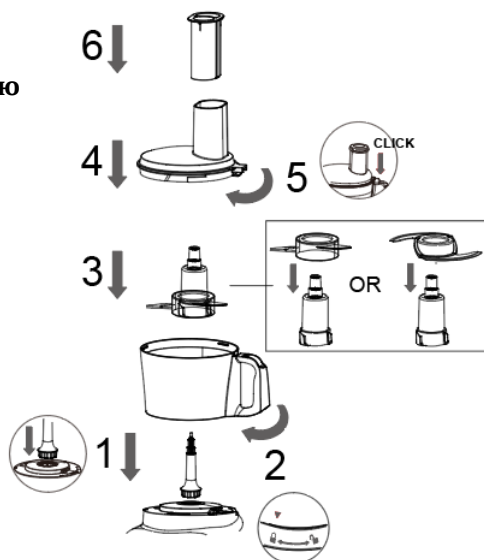
ЭКСПЛУАТАЦИЯ УСТРОЙСТВА

| Еда | Рекомендуемое количество | Время обработки | Скорость |
|-----------------|---|-----------------|------------|
| Базовый рецепт | Мука - 150 г Вода - 69 г Маргарин - 3.5 г Сахар - 3.5 г Соль - 1.8 г Порошок для выпечки - 1 г | 1.5-2 мин. | Скорость 1 |
| Тесто для торта | Яйца - 3 шт. Маргарин - 150 г Сахар - 150 г Мука - 150 г Порошок для выпечки - 3 г | Макс. 2 мин. | Скорость 1 |

Следуйте инструкциям ниже, шаг за шагом, чтобы собрать комбайн.

- Убедитесь, что чаша (шаг 2) и крышка (шаг 5) надежно закрыты, иначе прибор не будет работать.
- На шаге 3 можно установить лезвие ножа из нержавеющей стали или пластиковое лезвие, убедившись, что любое лезвие хорошо закреплено на валу.
- После работы комбайн можно разобрать в обратной последовательности.

Открывайте крышку только тогда, когда лезвия полностью остановятся.



ПЛАСТИНА СО СМЕННЫМИ ЛЕЗВИЯМИ







Используйте лезвия для нарезки моркови, картофеля, огурцов, кабачков, свеклы и других овощей. Сделайте заготовки для салата, гарниров, запеканок, картофеля фри и многого другого.


- Обратите внимание на вместимость контейнера. Как только еда приблизится к отметке максимума на контейнере, прекратите работу и опустошите емкость.
- Включите и равномерно надавите на толкатель — никогда не вставляйте пальцы в подающую трубку.
- Не допускайте работу более 3 мин. за раз. Перед повторным использованием дайте прибору остыть до комнатной температуры.

ВИДЫ ЛЕЗВИЙ

Выберите тип лезвия, отталкиваясь от того, какую нарезку хотите получить.




| Лезвие | Тип лезвия | Результат |
|---|-----------------------------|---|
|  | Волнообразное лезвие |  |
|  | Для нарезки тонких ломтиков |  |

ПРОЧЕЕ

| | | |
|---|------------------------------|--|
|  | Для нарезки толстых ломтиков |  |
|  | Для нарезки картофеля фри |  |
|  | Для нарезки тонкой соломки |  |
|  | Для нарезки толстой соломки |  |
|  | Для измельчения |  |

РЕКОМЕНДАЦИИ ПО ИСПОЛЬЗОВАНИЮ

| Ингредиенты | Лезвие | Предлагаемое количество, г | Скорость | Рабочее время |
|-------------|---|----------------------------|----------|---------------|
| Картофель |  | 500 | 1-2 | ≈1 мин |
| Огурец |  | 500 | 1-2 | ≈1 мин |
| Огурец |  | 500 | 1-2 | ≈1 мин |
| Картофель |  | 500 | 1-2 | ≈1 мин |

| | | | | |
|---------|---|-----|-----|--------|
| Морковь |  | 500 | 1-2 | ≈1 МИН |
| Морковь |  | 500 | 1-2 | ≈1 МИН |
| Сыр |  | 200 | 2 | ≈1 МИН |

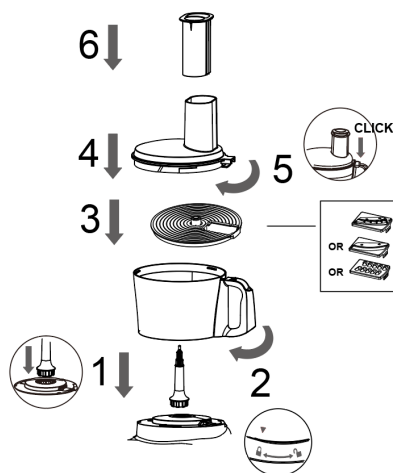
УСТАНОВКА ЛЕЗВИЯ

Вставьте головку диска в держатель.



Следуйте пошаговой схеме, показанной на рисунке, чтобы собрать прибор.

- Убедитесь, что чаша (шаг 2) и крышка (шаг 5) надежно закрыты, иначе машина не будет работать.
- После работы вы можете разобрать комбайн в обратной последовательности.
- **Всегда будьте осторожны при обращении с лезвиями из нержавеющей стали, поскольку они очень острые.**



Открывайте крышку только тогда, когда лезвия полностью остановлены. Очень аккуратно обращайтесь с ножевым диском, он очень острый. Чтобы сохранить наилучший результат обработки используйте «2» скорость.

Разборка пластины с лезвием.

После использования переверните держатель, а затем нажмите на головку диска, чтобы снять лезвия с диска.



БЛЕНДЕР

- Не используйте блендер (пластиковую чашу) без продуктов, т. к. есть риск разбить чашу.
- Не работайте более 2 мин. Дайте двигателю остыть перед повторным использованием не менее 30 мин.
- Никогда не открывайте крышку, пока лезвие все еще вращается. Для вашей безопасности отключите прибор от электрической сети, прежде чем снимать крышку.
- Чтобы добавить жидкие ингредиенты во время обработки, снимите с крышки клапан и вылейте жидкость через отверстие в крышке.
- Перед обработкой нарежьте твердые ингредиенты на более мелкие кусочки. Для получения большого количества ингредиентов засыпайте небольшие порции ингредиентов вместо большого количества за один раз.
- Используйте приготовленные ингредиенты для приготовления супа.
- Если жидкость горячая или имеет тенденцию к пенообразованию (например, молоко), не наливайте в чашу блендера более 1 литра, чтобы избежать проливания.

- Если результат не устраивает, выключите прибор и перемешайте ингредиенты лопаткой.
- Чтобы сохранить наилучший результат обработки, используйте скорость «2» или импульсную скорость «P».

Следуйте пошаговой схеме, показанной на рисунке, чтобы собрать комбайн.



- Убедитесь, что чаша, указанная в шаге 2, надежно зафиксирована, иначе прибор не будет работать.
- После работы комбайн можно разобрать в обратной последовательности.
- Всегда будьте осторожны при обращении с лезвиями из нержавеющей стали, поскольку они очень острые.

Открывайте крышку только тогда, когда лезвия полностью остановлены.

ДИСК ЭМУЛЬГАТОР



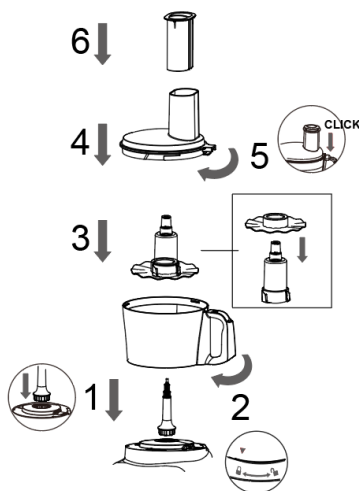
- Не работайте более 2 мин. Перед повторным использованием дайте прибору остыть до комнатной температуры.
- Используйте диск эмульгатор для приготовления соуса айоли, пудинга быстрого приготовления, майонеза, взбитых сливок, яиц, яичных белков и смеси для бисквита.
- Для взбивания белков используйте яйца комнатной температуры. Убедитесь, что чаша и эмульгирующий диск сухие и обезжиренные.
- Очищайте диск эмульгатор после каждого использования. Чтобы сохранить наилучший результат обработки используйте скорость «2».

| Ингредиенты | Количество | Время обработки | Скорость |
|-----------------|------------|-----------------|------------|
| Взбиваем сливки | 200 мл | Макс. 1 мин. | Скорость 2 |

Следуйте пошаговой схеме, изображенной на рисунке, чтобы собрать прибор.

- Убедитесь, что чаша (шаг 2) и крышка (шаг 5) надежно закрыты, иначе прибор не будет работать.
- После работы кухонный комбайн можно разобрать в обратной последовательности.

Вынимайте диск из устройства только тогда, когда диск полностью остановлен.



КОФЕМОЛКА

Используйте насадку для измельчения трав, орехов, кофейных зерен и других сухих продуктов.



- Не работайте более 30 секунд. Перед повторным использованием дайте прибору остыть до комнатной температуры.
- Не допускается добавление ингредиентов (кофе, орехов и т. д.) более 30 г.

Следуйте пошаговой схеме, изображенной на рисунке, чтобы собрать прибор.



- Убедитесь, что кольцевая канавка вставлена в основание лезвия на шаге 1.
- После того, как ингредиенты помещены в чашу кофемолки (не выше максимальной отметки), вставьте основание лезвия, как описано в шаге 2, а затем зафиксируйте его, как описано в шаге 3.
- Убедитесь, что кофемолка на шаге 5 надежно зафиксирована, иначе машина не будет работать.
- После работы вы можете разобрать машину комбайн в обратной последовательности.

Вынимайте кофемолку из машины только тогда, когда она полностью остановилась.

ОПИСАНИЕ И РАЗРЕШЕНИЕ НЕИСПРАВНОСТЕЙ

| Проблема | Решение |
|---|---|
| Комбайн не работает | <ul style="list-style-type: none"> • На чаше для обработки и блендере имеется предохранительный выключатель. Убедитесь, что чаша и замок надежно зафиксированы на месте. • Если двигатель по-прежнему не запускается, проверьте шнур питания и розетку. |
| Лезвие для картофеля плохо обрабатывает картофель | <ul style="list-style-type: none"> • Всегда очищайте диск измельчителя от застрявшего картофеля перед дальнейшей обработкой картофеля. |
| Немного еды осталось на диске после обработки | <ul style="list-style-type: none"> • После обработки остаются небольшие кусочки – это нормально. |
| Мотор замедляется при смешивании теста | <ul style="list-style-type: none"> • Количество теста может превышать максимальную вместимость. Удалите половину и обработайте двумя порциями. Максимальное количество муки в любом рецепте не должно превышать 200 г. |
| Тесто слишком сухое | <ul style="list-style-type: none"> • Запустите машину и добавляйте воду через приемную камеру в крышке по 1 столовой ложке за раз, пока тесто не очистит внутреннюю часть чаши для обработки. |
| Тесто слишком влажное | <ul style="list-style-type: none"> • Запустите машину и добавьте муку через приемную камеру в крышке, по 1 столовой ложке за раз, пока тесто не очистит внутреннюю часть чаши для обработки. |
| Двигатель замедляется когда рубит мясо | <ul style="list-style-type: none"> • Количество мяса может быть слишком большим. Удалите половину и обработайте двумя порциями. • Для достижения наилучшего результата перед обработкой срежьте с мяса жир. |
| Вибрирует/движется во время обработки | <ul style="list-style-type: none"> • Очистите и высушите резиновые ножки в нижней части устройства. • Также убедитесь, что максимальная грузоподъемность не превышена. |

ЧИСТКА ПРИБОРА И КОМПЛЕКТУЮЩИХ

- Перед чисткой выньте шнур питания из розетки.
- Не погружайте корпус с двигателем в воду.
- Если возможно, очищайте все аксессуары сразу после использования.
- Используйте воду с мягким моющим средством и промойте все детали чистой водой.
- Дайте деталям полностью высохнуть, прежде чем использовать их снова или убирать.

ОПАСНОСТЬ!

Опасность поражения электрическим током! Перед любой очисткой отключите вилку электропитания от сетевой розетки. Никогда не погружайте основание в воду.

ОПАСНОСТЬ!

Опасность травмирования в результате порезов! Помните, что лезвия и диск очень острые. Никогда не прикасайтесь к лезвиям голыми руками во избежание порезов.

ОСТОРОЖНО!

Никогда не используйте абразивные, разъедающие или царапающие чистящие средства. Это может привести к повреждению устройства.

ПРИМЕЧАНИЕ.

Некоторые продукты или специи (например, карри) могут окрасить пластик. Это не является неисправностью устройства и безвредно для здоровья.

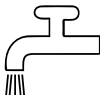
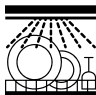




ОЧИСТКА МОТОРНОГО БЛОКА

- Очистите основание влажной тканью. Вы также можете использовать немного жидкости для мытья посуды.
- Затем протрите чистой сухой тканью.
- Не используйте моторный блок, пока он полностью не высохнет.

ПРОМЫВКА ВРУЧНУЮ

ОПАСНОСТЬ!

Опасность травмирования в результате порезов! При полоскании вручную используйте настолько чистую воду, чтобы можно было хорошо видеть лезвия и диски, чтобы не пораниться об очень острые лезвия.

| Комплектующие |  |  |  |
|---|---|---|---|
|  | ✗ | ✗ | ✓ |
|  | ✓ | ✓ | ✓ |
|  | ✓ | ✓ | ✗ |

ХРАНЕНИЕ

- Всегда отключайте прибор от сети перед хранением.
- Перед хранением убедитесь, что прибор остыл и высох.
- Храните устройство в сухом прохладном месте, недоступном для детей.

УТИЛИЗАЦИЯ



Бывшие в употреблении бытовые электроприборы:

1. Если вы больше не хотите пользоваться своим электроприбором, бесплатно сдайте его на склад вторичной переработки бывших в употреблении электроприборов.
2. Использованные электроприборы не должны попадать в бытовой мусор (см. символ).

Дальнейшие инструкции по утилизации:

1. Верните электроприбор в таком состоянии, чтобы это не повлияло отрицательно на его последующее повторное использование или переработку отходов. Необходимо заранее извлечь батарейки и избегать разрушения деталей, содержащих жидкости.
2. Электроприборы могут содержать вредные вещества. Неправильное обращение с прибором или его повреждение могут привести к проблемам со здоровьем, загрязнению воды или грунта при последующей утилизации прибора.

ЭЛЕКТРОННАЯ ГАРАНТИЯ

Гарантийное обслуживание производится изготовителем или официальным представителем при наличии гарантийного талона или зарегистрированной электронной гарантии. При использовании электронной гарантии бумажный гарантийный талон заполнять не нужно.

Зарегистрируйтесь и получите 1 год гарантии.

1. Перейдите по данному QR-коду:



Наведите камеру телефона
и перейдите по ссылке

2. Заполните обязательные поля.
3. Поздравляем Вас! После регистрации вы получаете 1 год гарантии. Электронная гарантия онлайн является полным аналогом бумажному гарантийному талону и не требует дополнений.

К **не гарантийным** относятся следующие случаи:

- Наличие следов механических повреждений, следов воздействия агрессивных сред.
- Отсутствие гарантийных пломб, следы заливки жидкостями, пайки, перегрева.
- Механическое повреждение корпуса и компонентов устройства.
- Следы неквалифицированного ремонта и прочие признаки вмешательства.

Срок выполнения гарантийного обслуживания может достигать 45 суток.

ИНФОРМАЦИЯ О СЕРТИФИКАТЕ СООТВЕТСТВИЯ

Товар сертифицирован.

Прибор соответствует требованиям:
Технического регламента Таможенного союза ТР ТС 004/2011
«О безопасности низковольтного оборудования»
Технического регламента Таможенного союза ТР ТС 020/2011
«Электромагнитная совместимость технических средств»

№ сертификата: ЕАЭС КG417/026.CN.02.08057

Срок действия: с 22.05.2023 по 21.05.2028

ИНФОРМАЦИЯ О ДЕКЛАРАЦИИ СООТВЕТСТВИЯ

Прибор Соответствует требованиям:
Технического регламента Евразийского экономического союза
ТР ЕАЭС 037/2016 «Об ограничении применения опасных веществ в
изделиях электротехники и радиоэлектроники»

№ декларации: ЕАЭС КG417/026.Д.0003955

Срок действия: с 26.05.2023 по 25.05.2028

ВНИМАНИЕ!

Вследствие постоянного совершенствования продукции производитель сохраняет за собой право на внесение изменений в конструкцию, комплектацию и технические характеристики.

Срок службы: 5 лет
Срок гарантии: 1 год

EAC товар
сертифицирован

Изготовитель: Истен Электрик Аплайнс Ко., Лтд., Тайхуа Роуд, о.6, промышленная зона Тайфэн, г. Сяолань 528415, Чжуншань, Гуандун.

Импортер: ЗАО «ТГТ», Республика Беларусь, 220083, г. Минск, пр-т Дзержинского, д. 90, пом. 427.

Разработано в Беларуси. Сделано в Китае.

Уполномоченная организация для принятия претензий на территории РФ:

ООО «КингПро», 109316 г. Москва, проспект Волгоградский 35, офис 101а.

Уполномоченная организация для принятия претензий на территории РБ:

ЗАО «ТГТ», Республика Беларусь, 220083, г. Минск, пр-т Дзержинского, д. 90, пом. 427.

ТВОЙ ЛИЧНЫЙ ШЕФ-ПОВАР

RageX — белорусский бренд, созданный как сочетание надежности, качества и доступности. Если вы цените функциональность и хотите, чтобы техника делала вашу жизнь комфортнее ежедневно, вы точно его оцените.

Наш бренд постоянно обновляет ассортимент, следуя за новейшими трендами с учетом потребностей наших клиентов. Мы стремимся предложить вам самые современные и инновационные решения для вашего дома.

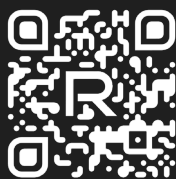
Будем благодарны за фото-отзывы результатов вашей готовки, это нас вдохновляет.

Подписывайтесь на наши соц. сети и следите за новинками:

 [ragex_store](https://www.instagram.com/ragex_store)

 [ragexstore](https://vk.com/ragexstore)

 [ragex_world](https://www.youtube.com/ragex_world)



ragexstore.ru