

RAGEX

РУКОВОДСТВО ПОЛЬЗОВАТЕЛЯ



Если у вас возникнут трудности с использованием нашей техники, прежде чем обращаться в магазин, рекомендуем связаться с нашим отделом заботы о клиентах:

care@ragexstore.ru
+7 (925) 488-56-92 (Whatsapp, Telegram)

Мы расскажем про особенности работы прибора и проконсультируем по любым другим вопросам



БОЛЬШЕ НЕ НУЖНО ХРАНИТЬ
бесконечное количество бумажных инструкций!
Они все доступны по QR-коду в электронном виде,
который вы сможете найти на шильдике на нижней
части вашего устройства. Так вы сэкономите место
в доме и время на поиски необходимой информации.
Советуем передать бумажные инструкции
на переработку.

ВВЕДЕНИЕ

Благодарим за доверие и поздравляем с приобретением вафельницы RageX.....	5
Техника безопасности.....	5
Дети и люди с ограниченными способностями.....	6
Специальные инструкции по технике безопасности..	7

ОБЗОР УСТРОЙСТВА

Описание вафельницы.....	9
--------------------------	---

ЭКСПЛУАТАЦИЯ УСТРОЙСТВА

Перед первым использованием.....	9
Как приготовить поджаренный рожок для мороженого.....	10
Чистка и уход.....	12

ПРОЧЕЕ

Хранение.....	13
Утилизация.....	13
Электронная гарантия.....	14

БЛАГОДАРИМ ЗА ДОВЕРИЕ И ПОЗДРАВЛЯЕМ С ПРИОБРЕТЕНИЕМ ВАФЕЛЬНИЦЫ RAGEX

Чтобы пользование вафельницы приносило удовольствие и было безопасно для вас, мы подготовили подробную инструкцию по эксплуатации. Она поможет быстрее познакомиться с вашим новым помощником на кухне. Данное руководство содержит важную информацию по безопасной установке, использованию вафельницы и уходу за ней, а также необходимые предупреждения, которые позволят извлечь максимальную пользу во время приготовления вафель и рожков. Храните данное руководство в надежном и удобном месте с тем, чтобы пользоваться им при необходимости. Для безопасного пользования этим продуктом внимательно читайте инструкцию по эксплуатации перед использованием.

ТЕХНИКА БЕЗОПАСНОСТИ

Внимательно прочтите инструкцию по эксплуатации перед вводом прибора в эксплуатацию. Если вы передаете это устройство другим людям, пожалуйста, также передайте инструкции по эксплуатации.

- Прибор предназначен исключительно для домашнего использования и по назначению. Данное устройство не предназначено для коммерческого использования.
- Не используйте его на открытом воздухе. Храните устройство вдали от источников тепла, прямых солнечных лучей, влажности. Не используйте прибор мокрыми руками. Если прибор влажный или в него попала жидкость – немедленно отключите его от сети. При чистке прибора выключайте его от электрического питания.
- Не эксплуатируйте прибор без присмотра! Если вам необходимо покинуть рабочее место, всегда выключайте прибор и вынимайте вилку из розетки.
- Регулярно проверяйте прибор и кабель на наличие повреждений.

Не используйте прибор, если он поврежден. Не пытайтесь ремонтировать прибор самостоятельно: неправильная сборка устройства повышает опасность поражения током при эксплуатации. Всегда обращайтесь в авторизованный сервисный центр. Если шнур питания поврежден, он должен быть заменен производителем, его сервисным агентом или квалифицированными специалистами.

- Используйте только оригинальные запасные части. Обратите особое внимание на «Специальные инструкции по технике безопасности».

ДЕТИ И ЛЮДИ С ОГРАНИЧЕННЫМИ СПОСОБНОСТЯМИ

Для обеспечения безопасности ваших детей, пожалуйста, храните всю упаковку (пластиковые пакеты, коробки и т.д.) в недоступном для них месте.

ВНИМАНИЕ! Не позволяйте маленьким детям играть с упаковкой, так как существует опасность удушья!

- Вафельница не предназначена для использования детьми, лицами с ограниченными физическими и умственными способностями, а также при отсутствии необходимого опыта и /или знаний. Не позволяйте детям играть с электрической вафельницей даже в выключенном состоянии.
- **НЕ ОСТАВЛЯЙТЕ ВКЛЮЧЕННУЮ ВАФЕЛЬНИЦУ БЕЗ ПРИСМОТРА**, особенно, когда рядом находятся дети и домашние животные.
- Пожалуйста, не позволяйте детям пользоваться прибором. Храните прибор и его шнур в недоступном для детей месте.
- Это устройство не является игрушкой. Дети не должны играть с прибором!

СПЕЦИАЛЬНЫЕ ИНСТРУКЦИИ ПО ТЕХНИКЕ БЕЗОПАСНОСТИ

- Всегда отключайте прибор от сети, если он оставлен без присмотра, а также перед сборкой, разборкой или чисткой.
- Используйте устройство только по назначению и в соответствии с указаниями, изложенными в данном руководстве. Нецелевое использование устройства будет считаться нарушением условий надлежащей эксплуатации.
- Устройство предназначено исключительно для использования в бытовых условиях. Не используйте вафельницу в коммерческих целях.
- **НЕ ДОТРАГИВАЙТЕСЬ ДО РАЗОГРЕТЫХ ПОВЕРХНОСТЕЙ ВАФЕЛЬНИЦЫ!** Металлические детали прибора сильно нагреваются. Для предотвращения возможности ожога во время работы с вафельницей рекомендуем использовать специально предназначенные рукавицы или прихватки.
- Остерегайтесь выхода пара из зазоров между рабочими формами, соблюдайте осторожность, во избежание ожогов не подносите руки и не располагайте другие открытые участки тела близко к краям рабочих форм.
- Не размещайте вафельницу на или рядом с горячей газовой или электрической плитой, нагретой духовкой. Избегайте установки прибора рядом с любым нагревательным электрическим прибором.
- Во избежание поражения электрическим током не погружайте шнур, вилку или блок вафельницы в воду или любую другую жидкость.
- Избегайте заземления шнура электропитания и предотвращайте его контакт с острыми краями, влажными предметами или смазочными материалами.
- Не допускайте свисания шнура питания с края стола, а также контакта с горячими поверхностями.
- При перемещении прибора необходимо соблюдать предельную осторожность: не переносите прибор, взявшись за шнур питания.
- Всегда выключайте вафельницу из электрической сети после использования.
- Использование принадлежностей, не рекомендованных произво-

дителем, может привести к пожару, удару электричеством, риску получения травм или порчи имущества.

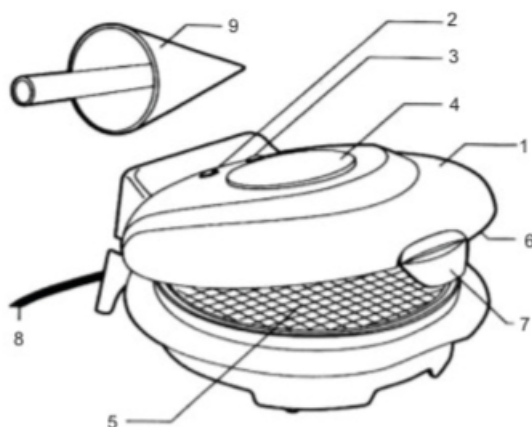
- В случае возникновения каких-либо неполадок в процессе работы электрической вафельницы, незамедлительно выключите ее из сети. Не допускается использование или самостоятельный ремонт неисправного устройства.
- Устанавливайте вафельницу на ровной горизонтальной устойчивой поверхности на расстоянии не менее 15 см от стен и других поверхностей и не менее 10 см от края стола.
- Не допускайте падения вафельницы и не подвергайте его ударам.
- В устройстве предусмотрен короткий шнур питания, чтоб снизить риск запутывания или спотыкания о длинный шнур питания. Удлинитель можно использовать с осторожностью, однако указанная электрическая мощность должна быть как минимум такой же, как у данного прибора.
- Не допускайте, чтобы удлинитель свисал со стола, где дети могут потянуть за него или споткнуться.

ВНИМАНИЕ! Во избежание опасных ситуаций, этот прибор не должен питаться через внешнее коммутационное устройство, такое как таймер, или подключаться к цепи, которая регулярно включается и выключается коммунальными службами.

В случае несоблюдения пользователем условий настоящей инструкции компания-производитель не несет ответственности за вред, причиненный вам и вашему имуществу.

ОПИСАНИЕ ВАФЕЛЬНИЦЫ

ВНИМАНИЕ! Данное изображение устройства может незначительно отличаться от реального.



1	Верхняя крышка	6	Нижняя форма для запекания
2	Индикатор питания	7	Подъемная ручка
3	Индикатор прогрева	8	Шнур питания и вилка
4	Регулятор температуры	9	Насадка для изготовления рожков для мороженого
5	Верхняя форма для запекания		

ПЕРЕД ПЕРВЫМ ИСПОЛЬЗОВАНИЕМ

1. Удалите все упаковочные материалы и рекламные наклейки.
2. После транспортировки или хранения при низких температурах необходимо выдержать прибор при комнатной температуре не менее 2 часов перед включением.

3. Проверьте работоспособность и комплектность прибора. Внимательно осмотрите прибор на предмет возможных дефектов и повреждений.
4. Протрите формы для выпечки влажной тряпкой или губкой. После чего вытрите формы насухо.
5. Перед использованием прибора в первый раз нанесите небольшое количество растительного масла на антипригарное покрытие рабочих форм, распределите масло по всей поверхности, излишки удалите бумажной салфеткой. Закройте прибор, вставьте вилку сетевого шнура в электрическую розетку, при этом загорится красный индикатор питания.
6. Установите регулятор температуры в положение МАХ. Когда зелёный индикатор готовности загорится (примерно через 3-5 минут), прибор готов к работе. Извлеките вилку сетевого шнура из электрической розетки.
7. Дождитесь полного остывания рабочих форм и удалите остатки растительного масла.

Примечание: при первом использовании вафельницы может появиться легкий дымок. Это нормально из-за первоначального нагрева внутренних компонентов. Это безопасно и никак не влияет на качество работы прибора.

ОБРАТИТЕ ВНИМАНИЕ! Первую вафлю **НЕЛЬЗЯ** употреблять в пищу!

КАК ПРИГОТОВИТЬ ПОДЖАРЕННЫЙ РОЖОК ДЛЯ МОРОЖЕНОГО

Всегда предварительно разогревайте вафельницу перед началом приготовления.

1. Смажьте небольшим количеством растительного масла антипригарное покрытие рабочих форм.
2. Вставьте вилку сетевого шнура в розетку. Загорится красный индикатор питания.

3. Установите регулятор температуры в нужное положение. Разогревайте пластины до тех пор, пока индикатор не станет зеленым. Вафельница готова к использованию. Зеленый индикатор показывает, идет ли нагрев рабочей поверхности. Он не показывает, готовы ли вафли, обратите на это внимание! Поднимите верхнюю крышку, взявшись за ручку.
 4. Осторожно налейте требуемое количество заранее приготовленного жидкого теста в нижнюю форму.
 5. Опустите верхнюю форму и сожмите обе формы для равномерного распределения теста.
ВНИМАНИЕ! При превышении необходимого количества теста будет невозможно полностью сомкнуть верхнюю и нижнюю формы, в этом случае необходимо удалить излишки теста и полностью сомкнуть формы.
 6. Оцените результат через 2-3 минуты. Время приготовления вафель зависит от вида теста и вашего личного вкуса.
- **При снятии вафель используйте неметаллические приборы** (например, деревянную ложку). Не используйте острые или абразивные кухонные принадлежности, так как это может привести к повреждению антипригарного покрытия форм.
 - После окончания приготовления отключите вафельницу, вынув вилку сетевого шнура из электрической розетки. Поднимите верхнюю форму и дайте прибору полностью остыть. Удалите остатки теста, протрите антипригарную поверхность влажной тканью, при необходимости используя мягкое моющее средство, а затем вытрите насухо.
 - **Не используйте для чистки абразивные вещества или металлические мочалки, так как они могут повредить внутреннюю антипригарную или внешнюю поверхности прибора. Для удаления остатков теста используйте мягкую щетку.**

ЧИСТКА И УХОД

- Всегда чистите прибор после использования.
- Всегда отключайте вафельницу от сети и дайте остыть перед очисткой. Пластины легче чистить, когда они слегка теплые. Нет необходимости разбирать вафельницу для очистки.
- Протрите антипригарные панели мягкой тканью, чтобы удалить остатки пищи. Для удаления пригоревших остатков пищи налейте немного теплой воды, смешанной с моющим средством, на остатки пищи, затем очистите неабразивной губкой или положите на пластины влажное бумажное полотенце, чтобы смочить остатки пищи.
- Не используйте абразивные материалы, которые могут поцарапать или повредить антипригарное покрытие.
- Не используйте металлические приборы для извлечения продуктов, они могут повредить антипригарное покрытие. Чтобы убрать остатки еды, используйте ТОЛЬКО деревянные или пластиковые лопаточки.
- Протирайте вафельницу снаружи только влажной тканью. Не чистите снаружи абразивной губкой или металлической мочалкой, так как это может повредить декоративное покрытие.

**НЕ ПОГРУЖАЙТЕ В ВОДУ ИЛИ
КАКУЮ-ЛИБО ДРУГУЮ ЖИДКОСТЬ!
ЗАПРЕЩЕНО ЗАГРУЖАТЬ В ПОСУДОМОЕЧНУЮ МАШИНУ!**

ХРАНЕНИЕ

- Всегда отключайте вафельницу от сети перед хранением.
- Перед хранением убедитесь, что вафельница остыла и высохла.
- Храните устройство в сухом прохладном месте, недоступном для детей.

УТИЛИЗАЦИЯ



Бывшие в употреблении бытовые электроприборы:

1. Если вы больше не хотите пользоваться своим электроприбором, бесплатно сдайте его на склад вторичной переработки бывших в употреблении электроприборов.
2. Использованные электроприборы не должны попадать в бытовой мусор (см. символ).

Дальнейшие инструкции по утилизации:

1. Верните электроприбор в таком состоянии, чтобы это не повлияло отрицательно на его последующее повторное использование или переработку отходов. Необходимо заранее извлечь батарейки и избегать разрушения деталей, содержащих жидкости.
2. Электроприборы могут содержать вредные вещества. Неправильное обращение с прибором или его повреждение могут привести к проблемам со здоровьем, загрязнению воды или грунта при последующей утилизации прибора.

ЭЛЕКТРОННАЯ ГАРАНТИЯ

Гарантийное обслуживание производится изготовителем или официальным представителем при наличии гарантийного талона или зарегистрированной электронной гарантии. При использовании электронной гарантии бумажный гарантийный талон заполнять не нужно.

Зарегистрируйтесь и получите 1 год гарантии.

1. Перейдите по данному QR-коду:



Наведите камеру телефона
и перейдите по ссылке

2. Заполните обязательные поля.
3. Поздравляем Вас! После регистрации вы получаете 1 год гарантии. Электронная гарантия онлайн является полным аналогом бумажному гарантийному талону и не требует дополнений.

К **не гарантийным** относятся следующие случаи:

- Наличие следов механических повреждений, следов воздействия агрессивных сред.
- Отсутствие гарантийных пломб, следы заливки жидкостями, пайки, перегрева.
- Механическое повреждение корпуса и компонентов устройства.
- Следы некавалифицированного ремонта и прочие признаки вмешательства.

Срок выполнения гарантийного обслуживания может достигать 45 суток.

ВНИМАНИЕ!

Вследствие постоянного совершенствования продукции производитель сохраняет за собой право на внесение изменений в конструкцию, комплектацию и технические характеристики.

Срок службы: 5 лет
Срок гарантии: 1 год

EAC товар
сертифицирован

Изготовитель: Нинбо Салон Электрикал Эплайнсис Ко., ЛТД., пром. зона города Чуншоу, город Цыси, Нинбо.

Импортер: ЗАО «ТГТ», Республика Беларусь, 220083, г. Минск, пр-т Дзержинского, д. 90, пом. 427.

Страна происхождения: Китай.

Уполномоченная организация для принятия претензий на территории РФ:

ООО «КингПро», 119285, Россия, г. Москва, вн. тер. г. муниципальный округ Раменки, ул. Пырьева, д. 11-а, пом. 4н.

Уполномоченная организация для принятия претензий на территории РБ:

ЗАО «ТГТ», Республика Беларусь, 220083, г. Минск, пр-т Дзержинского, д. 90, пом. 427.



Больше не нужно хранить бесконечное количество бумажных инструкций! Они все доступны по QR-коду в электронном виде, который вы сможете найти на шильдике на нижней части вашего устройства. Так вы сэкономите место в доме и время на поиски необходимой информации. Советуем передать бумажные инструкции на переработку.


ЛЮБОВЬ С САМОГО ДЕТСТВА


RageX — белорусский бренд, созданный как сочетание надежности, качества и доступности. Если вы цените функциональность и хотите, чтобы техника делала вашу жизнь комфортнее ежедневно, вы точно его оцените.


Наш бренд постоянно обновляет ассортимент, следуя за новейшими трендами с учетом потребностей наших клиентов. Мы стремимся предложить вам самые современные и инновационные решения для вашего дома.

Будем благодарны за фото-отзывы
результатов вашей готовки, это нас вдохновляет

Подписывайтесь на наши соц. сети и следите за новинками:

 [ragex_store](#)

 [ragexstore](#)

 [ragex_world](#)



ragexstore.ru