

RAGEX

РУКОВОДСТВО ПОЛЬЗОВАТЕЛЯ



Если у вас возникнут трудности с использованием нашей техники, прежде чем обращаться в магазин, рекомендуем связаться с нашим отделом заботы о клиентах:

care@ragexstore.ru
+7 (925) 488-56-92 (Whatsapp, Telegram)

Мы расскажем про особенности работы прибора и проконсультируем по любым другим вопросам

ВВЕДЕНИЕ

Обзор продукта.....	4
Благодарим за доверие и поздравляем с приобретением вертикального пылесоса RageX.....	5
О товаре.....	5
Техника безопасности.....	6
Дети и люди с ограниченными способностями.....	6
Специальные инструкции по технике безопасности..	7

ОБЗОР УСТРОЙСТВА

Зарядное устройство.....	9
Основные части и комплектующие.....	10
Технические характеристики.....	11

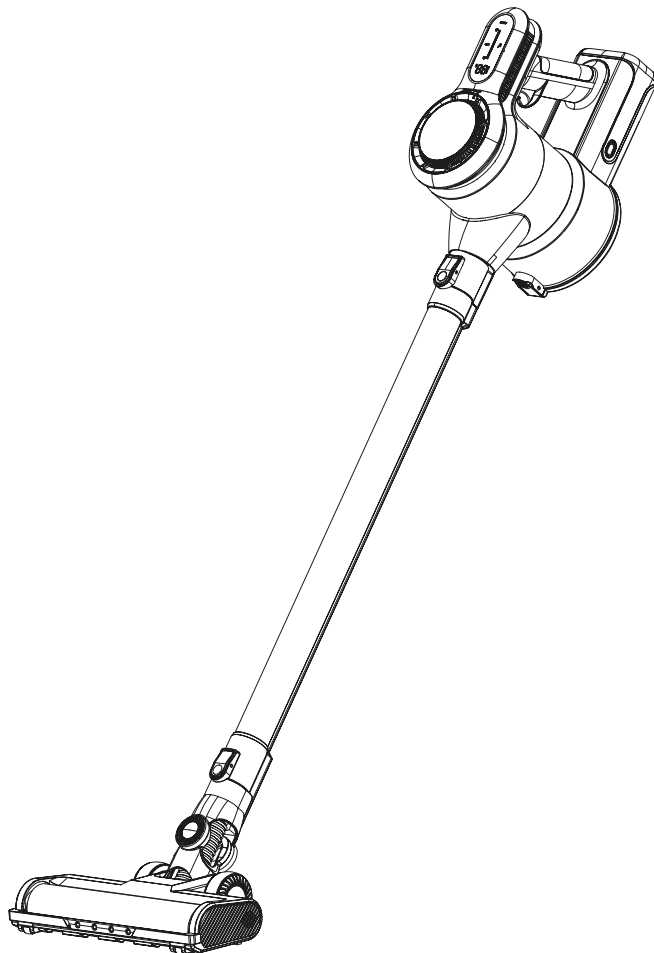
ЭКСПЛУАТАЦИЯ УСТРОЙСТВА

Перед первым использованием.....	12
Рекомендации по использованию.....	12
Зарядка.....	14
Светодиодный экран.....	17
Чистка прибора и комплектующих.....	18

ПРОЧЕЕ

Описание и разрешение частых проблем.....	21
Хранение.....	22
Рекомендации по хранению.....	24
Утилизация.....	24
Электронная гарантия.....	25

ОБЗОР ПРОДУКТА



**ПОЖАЛУЙСТА, ВНИМАТЕЛЬНО ПРОЧИТАЙТЕ
ЭТО РУКОВОДСТВО ПЕРЕД ИСПОЛЬЗОВАНИЕМ
И СОХРАНИТЕ ЕГО ДЛЯ ДАЛЬНЕЙШЕГО
ИСПОЛЬЗОВАНИЯ**

БЛАГОДАРИМ ЗА ДОВЕРИЕ И ПОЗДРАВЛЯЕМ С ПРИОБРЕТЕНИЕМ ВЕРТИКАЛЬНОГО ПЫЛЕСОСА RAGEX

Чтобы пользование пылесоса приносило удовольствие и было безопасно для вас, мы подготовили подробную инструкцию по эксплуатации. Она поможет быстрее познакомиться с вашим новым помощником по дому. Данное руководство содержит важную информацию по безопасной установке, использованию пылесоса и уходу за ним, а также необходимые предупреждения, которые позволят извлечь максимальную пользу во время уборки. Храните данное руководство в надежном и удобном месте, чтобы пользоваться им при необходимости. Изучите все меры предосторожности и внимательно прочтите инструкцию перед использованием для безопасной эксплуатации прибора.

О ТОВАРЕ

Компактный вертикальный пылесос удобен при локальной и генеральной уборке. Пылесос подходит для уборки полов и ковровых покрытий, чистки мягкой мебели и кухонных поверхностей. При хранении вертикальный пылесос занимает гораздо меньше места, чем стандартный пылесос, а во время работы, благодаря своей маневренности, легко вписывается в узкий коридор или комнату, заполненную различными предметами.

ТЕХНИКА БЕЗОПАСНОСТИ

Внимательно прочтите инструкцию по эксплуатации перед вводом прибора в эксплуатацию. Если Вы передаете это устройство другим людям, пожалуйста, также передайте инструкции по эксплуатации.

- Прибор предназначен исключительно для домашнего использования и по назначению. Данное устройство не предназначено для коммерческого использования. Не используйте его на открытом воздухе.
- Храните устройство вдали от источников тепла, прямых солнечных лучей, влажности. Избегайте деформации пластиковых деталей, что может повлиять на использование.
- Не используйте прибор мокрыми руками. Если прибор влажный или в него попала жидкость – немедленно отключите его от сети. При чистке прибора выключайте его от электрического питания.
- Не оставляйте включенный прибор без присмотра! Если вам необходимо покинуть рабочее место, всегда выключайте прибор.
- Регулярно проверяйте прибор и кабель на наличие повреждений. Не используйте прибор, если он поврежден. Не пытайтесь ремонтировать прибор самостоятельно. Всегда обращайтесь в авторизованный сервисный центр. Если шнур питания поврежден, он должен быть заменен производителем, его сервисным агентом или квалифицированными специалистами.
- Используйте только оригинальные запасные части. Обратите особое внимание на «Специальные инструкции по технике безопасности».

ДЕТИ И ЛЮДИ С ОГРАНИЧЕННЫМИ СПОСОБНОСТЯМИ

- Для обеспечения безопасности ваших детей, пожалуйста, храните всю упаковку (пластиковые пакеты, коробки и т.д.) в недоступном для них месте. **ВНИМАНИЕ!** Не позволяйте маленьким детям играть с упаковкой, так как существует опасность удушения!

- Пожалуйста, не позволяйте детям пользоваться прибором. Храните прибор и его шнур в недоступном для детей месте.
- Это устройство не является игрушкой. Дети не должны играть с прибором!
- Прибором могут пользоваться дети в возрасте от 8 лет и старше и лица с ограниченными физическими, сенсорными или умственными способностями, или с недостатком опыта и знаний, если они находятся под наблюдением или проинструктированы относительно безопасного использования прибора и, если они понимают связанные с этим опасности.
- Чистка и пользовательское обслуживание не должны производиться детьми без присмотра.

СПЕЦИАЛЬНЫЕ ИНСТРУКЦИИ ПО ТЕХНИКЕ БЕЗОПАСНОСТИ

- Всегда заряжайте прибор перед использованием.
- Перед подключением проверьте, соответствует ли напряжение, указанное на ЗАРЯДНОМ УСТРОЙСТВЕ, напряжению местной сети.
- Не используйте прибор, если вилка, шнур или сам прибор повреждены.
- Если сетевой шнур данного прибора поврежден, его необходимо заменить во избежание опасности.
- Никогда не втягивайте пылесосом воду или любую другую жидкость, никогда не всасывайте легковоспламеняющиеся вещества и не всасывайте пепел, пока он не остынет. Пожалуйста, не используйте пылесос для всасывания зажженных окурков, чтобы избежать опасности. Пожалуйста, не всасывайте моющее средство, керосин, бензин, краску, сточные воды и другие жидкости, чтобы жидкость не попала в двигатель и не вызвала его выход из строя.
- Не используйте пылесос для всасывания цемента, гипсового порошка, кальсомина, крахмала и других мелких частиц, в противном случае это приведет к засорению фильтра пылесоса или перегоранию двигателя. Если все же произошло всасывание мелких частиц, указанных выше, пожалуйста, своевременно очистите фильтр.
- Не используйте пылесос для сбора твердых или острых предметов,

например, стекла, гвоздей, винтов, монет и т. д.

- Не используйте пылесос для сбора токсичных материалов (хлорсодержащего отбеливателя, аммиака, очистителя канализационных труб и т. д.).
- При использовании пылесоса не направляйте прибор на пучки волос, большой комок бумаги, которые легко заблокируют всасывающее отверстие или всасывающую трубку, шланг и прочее. В противном случае это может привести к поломке двигателя или деформации корпуса. Если всасывание вызвало закупорку, пожалуйста, отключите пылесос для очистки.
- Не направляйте трубку или любой другой аксессуар пылесоса в глаза или уши и не кладите их в рот, когда они подключены к пылесосу и пылесос включен.
- Не снимайте аккумуляторный отсек, когда прибор заряжается или используется.
- Выключите прибор, прежде чем менять принадлежности.
- Не используйте прибор не по назначению!
- Не вмешивайтесь в электрическую проводку прибора.
- Не вставляйте посторонние предметы в детали прибора. Не используйте пылесос, если его отверстия заблокированы, не допускайте попадания в отверстия пылесборника волос и любых других предметов, которые могут препятствовать потоку воздуха.
- Не используйте пылесос без контейнера для пыли.
- Для наиболее эффективной работы устройства освобождайте контейнер для пыли до того, как он будет полностью заполнен.
- Не закрывайте всасывающее или выпускное отверстие.
- Не толкайте и не роняйте пылесос, когда он находится в вертикальном положении, поскольку он может упасть. Это может привести к получению травм, повреждению устройства или пола.

Не используйте вертикальный пылесос в закрытых помещениях, в которых воздух содержит высокую концентрацию паров масляной краски, растворителя, веществ для уничтожения насекомых, легковоспламеняющейся пыли, а также других взрывоопасных или токсичных испарений.

ВНИМАНИЕ! Во избежание опасности, этот прибор не должен питаться через внешнее коммутационное устройство, такое как таймер, или подключаться к цепи, которая регулярно включается и выключается коммунальными службами.

ЗАРЯДНОЕ УСТРОЙСТВО

- Не вносите изменения в конструкцию поляризованной вилки для подключения к неполяризованной розетке или удлинителю.
- Не используйте устройство на улице или на влажной поверхности.
- Отключайте зарядное устройство от розетки, когда оно не используется, а также перед выполнением обслуживания.
- Не используйте для подзарядки зарядные устройства, не поставляемые производителем.
- Не используйте устройство, если кабель питания или вилка имеют повреждения.
- Не тяните за кабель питания, не используйте его для переноски устройства, не зажимайте кабель дверью, не натягивайте его вокруг острых краев или углов. Держите кабель питания вдали от нагретых поверхностей.
- Не используйте удлинители и розетки с недостаточной допустимой нагрузкой по току.
- При отключении от розетки не тяните за кабель питания. Чтобы отключить устройство от розетки, следует держаться за вилку, а не за кабель.
- Не разбирайте и не сжигайте батареи, поскольку воздействие высокой температуры может привести к взрыву.
- Не пытайтесь самостоятельно вскрывать зарядное устройство. Ремонт должен осуществляться только квалифицированными специалистами сервисного центра.
- Оберегайте зарядное устройство от воздействия высоких температур, влажности и контакта с водой.
- При эксплуатации в экстремальных условиях и под воздействием экстремальных температур возможно вытекание жидкости из батарей. При попадании жидкости из батарей на кожу ее следует

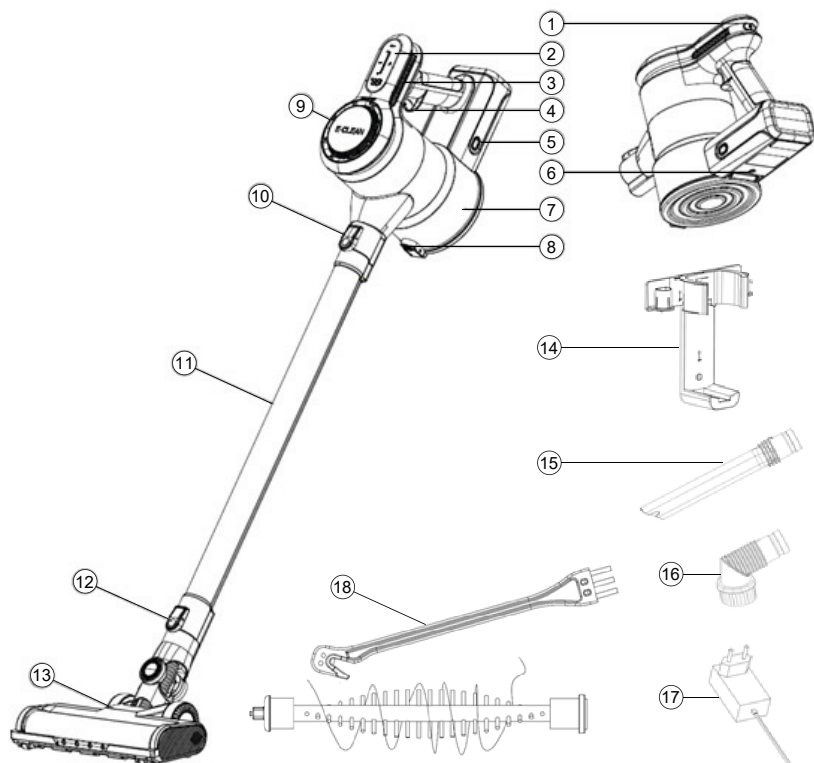
незамедлительно смыть водой. При попадании жидкости из батарей в глаза следует незамедлительно промыть их чистой водой в течение не менее 10 минут. Обратитесь за медицинской помощью.

В случае несоблюдения пользователем условий настоящей инструкции компания-производитель не несет ответственности за вред, причиненный вам и вашему имуществу.

ОСНОВНЫЕ ЧАСТИ И КОМПЛЕКТУЮЩИЕ

1	Кнопка регулировки скорости	10	Кнопка фиксации и отсоединения трубки
2	Экран	11	Трубка
3	Выход воздуха	12	Кнопка фиксации и отсоединения насадки
4	Кнопка вкл/выкл	13	Моторизованная напольная щетка
5	Кнопка отсоединения аккумуляторной батареи	14	Настенное крепление
6	Отверстие для зарядки	15	Длинная насадка
7	Контейнер для пыли	16	Круглая насадка
8	Кнопка отсоединения пылесборника	17	Адаптер
9	Крышка фильтра для выхода воздуха	18	Щетка для очистки валика

ОБЗОР УСТРОЙСТВА



ТЕХНИЧЕСКИЕ ХАРАКТЕРИСТИКИ

Модель	R601-200
Мощность	400W BLDC
Параметры электросети	220-240V AC, 50Hz/60Hz, 0.5A
Выход зарядного устройства	34V DC 500mAh
Аккумулятор	2000mAh, Li-ion, 29.6V (3.7x8 cells)
Длина кабеля питания	1800 мм
Время зарядки	4.5 ч

ЭКСПЛУАТАЦИЯ УСТРОЙСТВА

Объем пылесборника	1000 мл
Уровень шума	<78 дБ (высокая скорость) <70 дБ (низкая скорость)
Вес	1500 г
Тип уборки	Сухой
Особенности	<ul style="list-style-type: none">• Моющийся пылесборник и фильтр• Съемный аккумуляторный блок• Светодиодная подсветка щетки для пола• Прочный корпус из АБС-пластика• 6 скоростей, простое управление• Светодиодный экран• HEPA-фильтр H13• Вертикальная парковка

ПЕРЕД ПЕРВЫМ ИСПОЛЬЗОВАНИЕМ

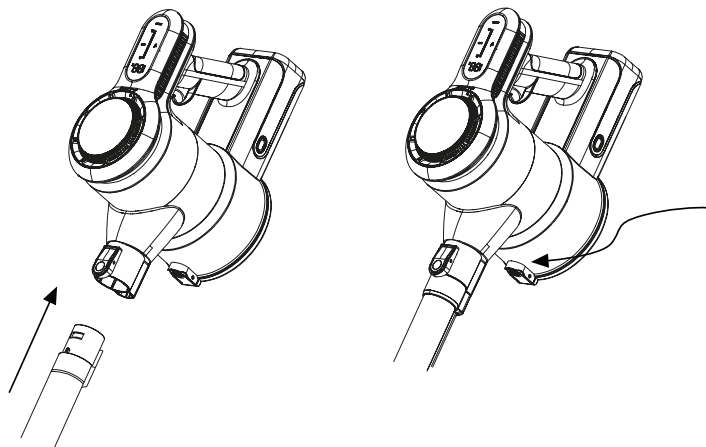
- Удалите все упаковочные материалы и рекламные наклейки.
- После транспортировки или хранения при низких температурах необходимо выдержать прибор при комнатной температуре не менее 2 часов перед включением.
- Проверьте работоспособность и комплектность прибора. Внимательно осмотрите прибор на предмет возможных дефектов и повреждений.
- Если перед первым использованием пылесоса заряд аккумулятора низкий, его необходимо зарядить перед использованием.
- Пожалуйста, убедитесь, что первые 3 раза зарядка полностью заряжена, чтобы завершить защиту от активации аккумулятора.

РЕКОМЕНДАЦИИ ПО ИСПОЛЬЗОВАНИЮ

Подготовка к использованию

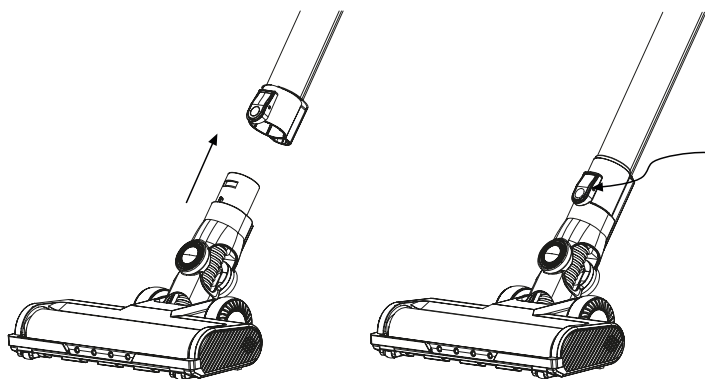
Вставьте металлическую трубку во всасывающее отверстие пылесборника. После того, как услышите щелчок, трубка будет установлена на место. Если вы хотите снять трубку, одной рукой нажмите кнопку, тем

самым освободив её от фиксации, другой рукой возьмитесь за трубку и снимите ее наружу.



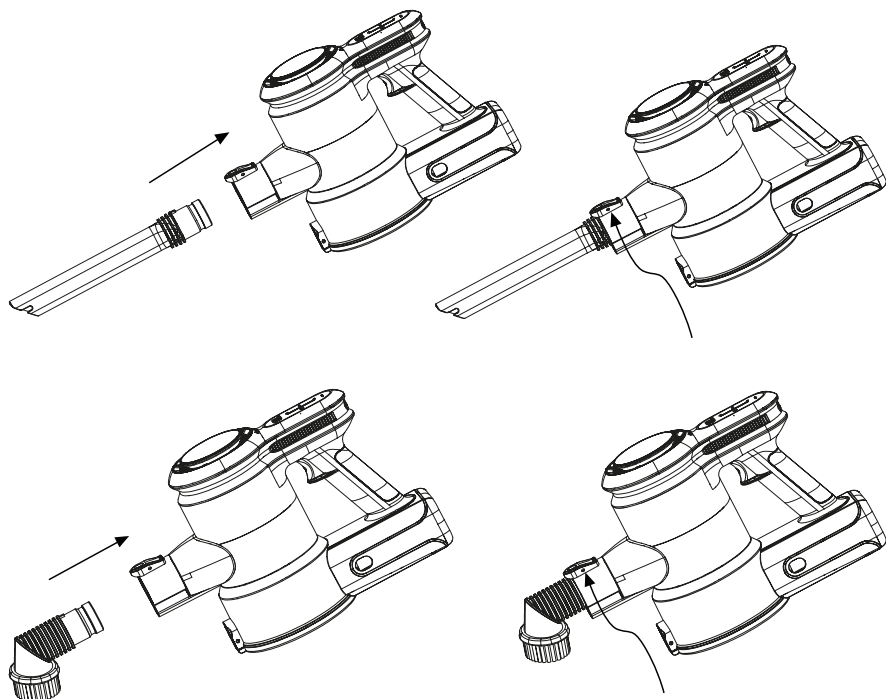
Собираем и разбираем насадку

1. Вставьте стопорный штифт моторизованной напольной щетки во входное отверстие металлической трубки. Убедитесь в том, что он плотно прилегает и не разъединяется, после того как раздастся щелчок, электрическая щетка для пола будет установлена на место.
2. Если вы хотите снять щетку для пола, нажмите на кнопку, что бы освободить насадку от фиксации, одной рукой, а другой рукой удерживайте щетку для пола и снимите ее наружу.



Инструкции по аксессуарам

Щелевая насадка подходит для уборки небольших помещений, щелей или неровных поверхностей, таких как углы, оконные щели, клавиатура и т.д.



ЗАРЯДКА

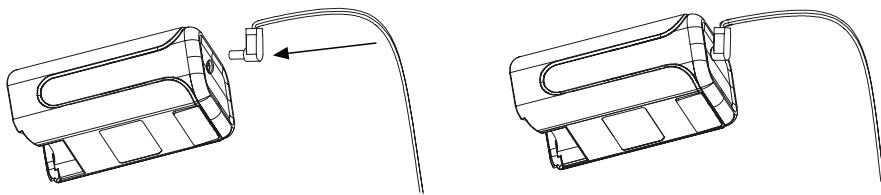
1. Всегда проверяйте надежность источника питания и соответствие местного напряжения напряжению, указанному на изделии.
2. Отверстие для зарядного устройства располагается в задней части прибора. Как показано на рисунке, вставьте штырь вилки зарядного устройства в отверстие прибора.

3. В процессе зарядки индикатор питания на аккумуляторе мигает синим цветом. Когда горит индикатор питания зеленого цвета, аккумулятор полностью заряжен.
4. Индикатор-кружок красного цвета мигает 1 раз в секунду, прибор нужно зарядить.

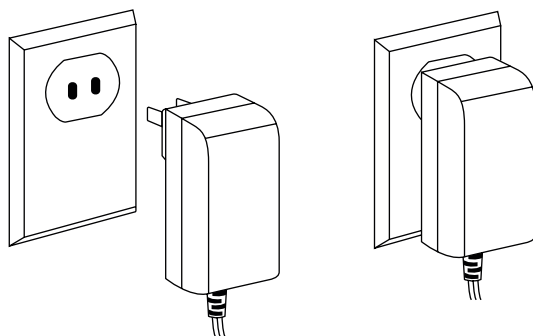
ОБРАТИТЕ ВНИМАНИЕ!

Прибор не может работать во время зарядки!

1. Подключите аккумулятор к адаптеру

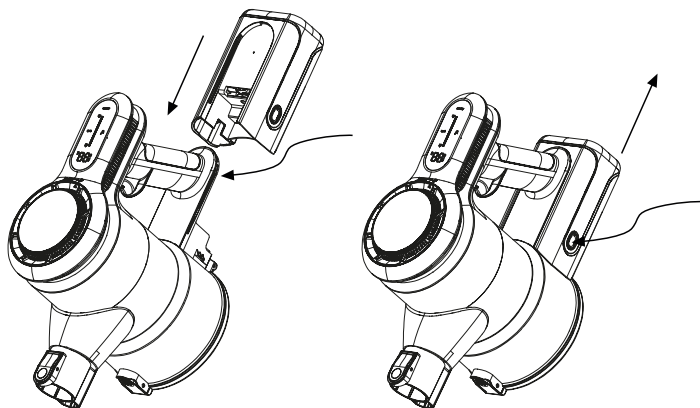


2. Подключитесь к источнику питания



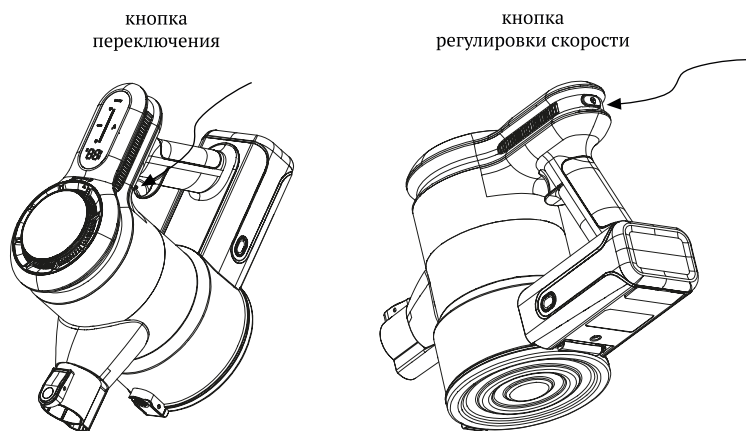
Как установить аккумулятор:

1. Пожалуйста, нацелитесь на гнездо для крепления и вставьте батарейный блок.
2. Пожалуйста, нажмите кнопку отсоединения батарейного блока, чтобы извлечь батарейный блок назад.



Операции с устройством:

1. Нажмите переключатель OFF-ON-OFF.
2. Нажмите кнопку переключения передач, чтобы переключить на пониженную или повышенную передачу.

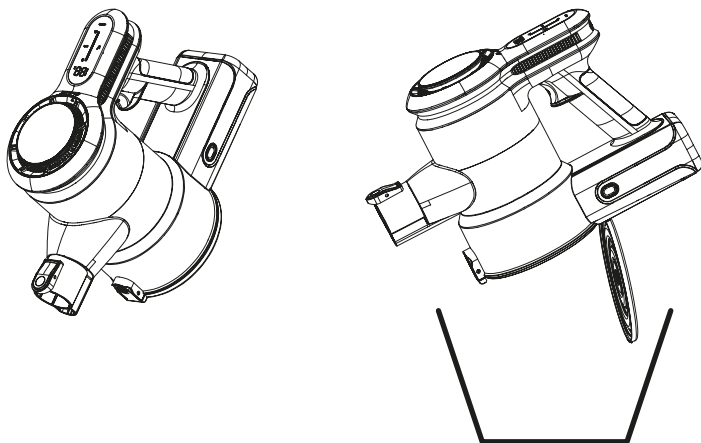


СВЕТОДИДНЫЙ ЭКРАН



ЧИСТКА ПРИБОРА И КОМПЛЕКТУЮЩИХ

Важно своевременно очищать пылесборник, сердцевину пылесоса (HEPA фильтр H13), систему сбора пыли, чтобы обеспечить наилучший эффект очистки поверхностей при уборке. Для очистки пылесборника, нужно выполнить следующие действия. Остановите уборку. Поднесите пылесос к контейнеру для мусора. Нажмите кнопку освобождающую крышку пылесборника, так вы сможете произвести очистку всех деталей.



Очистка или замена HEPA-фильтр H13

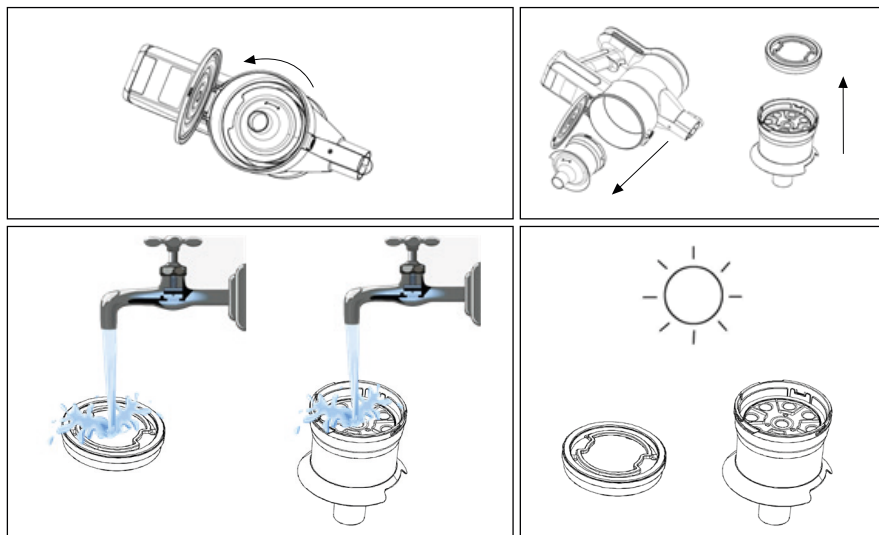
Иногда фильтры могут засориться, и тогда мощность всасывания снижается. Важно очистить или промыть комплект фильтров.

Предварительное очищение пылесборника:

1. Поверните блок фильтра, как показано на фотографии ниже.
2. Выньте блок фильтра и извлеките HEPA-фильтр H13 из внешнего фильтра.
3. Внешний фильтр и HEPA-фильтр H13 сначала очищают от пыли, затем их можно промыть под водой. Высушите их, прежде чем использовать детали снова.

При очистке запрещается использование агрессивных чистящих средств, средств бытовой химии, грубых тканей и салфеток во избежание повреждения элементов конструкции.

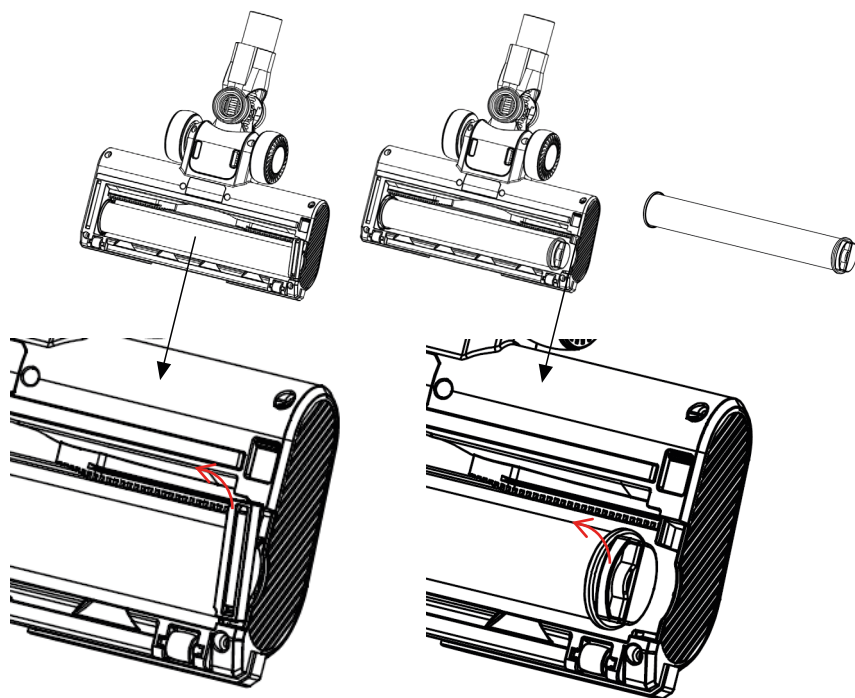
ЗАПРЕЩЕНО использовать посудомоечную машину для очистки НЕРА-фильтра!



Очистка моторизованной напольной щетки

Моторизованная напольная щетка может быть заблокирована большим предметом или волосами, длинной нитью, шерстью, поэтому её необходимо своевременно очищать.

1. Следуйте инструкциям на щетке для пола, чтобы снять роликовую щетку.
2. После завершения очистки установите роликовую щетку внутрь щетки для пола. Убедитесь, что роликовая щетка занимает правильное положение.



- Всегда выключайте и отключайте прибор от сети перед очисткой каких-либо частей пылесоса.
- Не мойте какие-либо части пылесоса в посудомоечной машине, при необходимости протирайте детали влажной тканью.
- Очищайте прибор влажной тканью.
- Не погружайте пылесос в воду для его очистки.
- При чистке пылесоса используйте влажную тряпку с водой или нейтральным моющим средством, не используйте бензин, банановое масло и т. д., иначе это приведет к растрескиванию или выцветанию корпуса.

ОПИСАНИЕ И РАЗРЕШЕНИЕ ЧАСТЫХ ПРОБЛЕМ

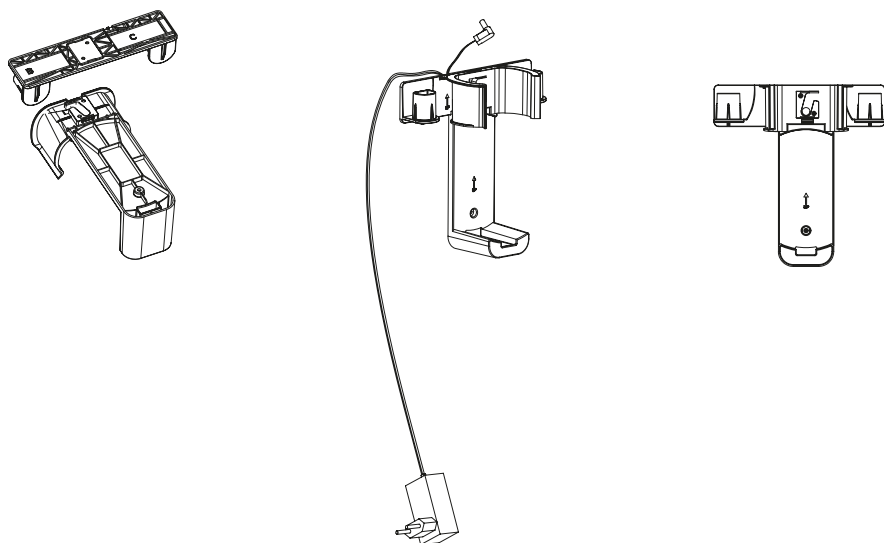
Проблема	Возможная причина	Решение
Пылесос не заряжается	Зарядное устройство не подключено к базе	Подключите зарядное устройство
	Нет питания в розетке	Подключите зарядное устройство к работающей розетке
	Засорились контакты	Протрите контакты на базе и на аккумуляторе чистой сухой тканью
Слабая сила всасывания	Аккумулятор разряжен	Зарядите аккумулятор
	Пылесборник переполнен	Очистите пылесборник
	Фильтр нуждается в очистке или замене	Снимите фильтр и проверьте силу всасывания. Если без фильтра сила всасывания больше, то проблема в фильтре. Очистите или замените фильтр
Не вращается подвижная часть напольной щетки	Вращающаяся часть заблокирована крупным мусором	Очистите вращающуюся часть
	Вращающаяся часть установлена неправильно	Соберите щетку правильно
	Порван ремень	Обратитесь в сервисный центр
Пыль высыпается из пылесоса	Всасывающий канал заблокирован	Проверьте всасывающий канал в пылесборнике и в насадках
	Пылесборник переполнен	Очистите пылесборник
	Пылесборник или фильтр установлены неправильно	Установите пылесборник и фильтр правильно
Аккумулятор не держит заряд	Аккумулятор исчерпал свой ресурс	Замените аккумулятор
Посторонний запах во время уборки	Если в пылесос установить влажный фильтр, он может загнить и начать давать посторонний запах	После промывки фильтра полностью высушите его перед установкой. Не засасывайте пылесосом жидкости
	Запах может давать пыль, находящаяся в пылесборнике	Очистите пылесборник

Посторонний запах во время уборки	Пылесборник поставили на хранение с неочищенным фильтром	Промойте фильтр
	Засосали пахучее вещество	Промойте фильтр и пылесборник

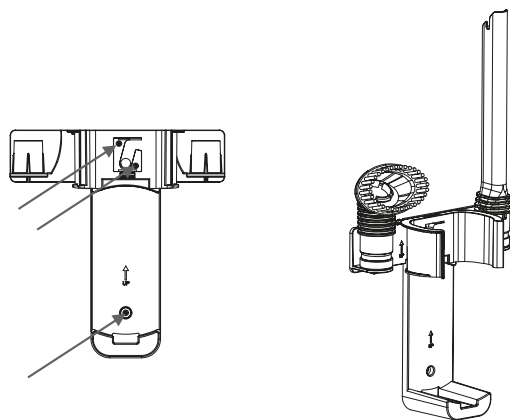
ХРАНЕНИЕ

Опциональное настенное крепление позволяет хранить пылесос непосредственно на настенном креплении после использования:

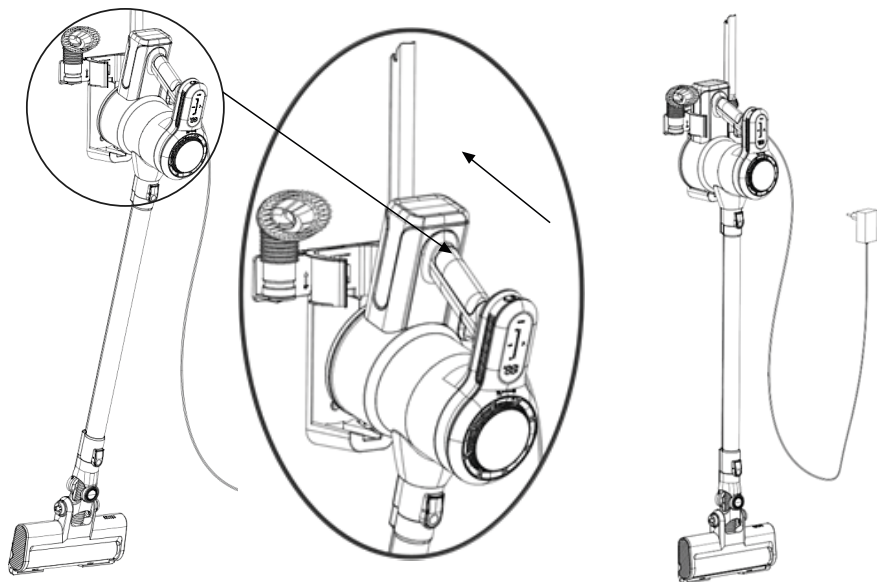
1. Вставьте штекер постоянного тока зарядного устройства с задней стороны настенного крепления.



2. Установите заднюю пластину настенного крепления на стену, проверьте высоту и закрепите ее на стене с помощью 3 винтов. Маленькая насадка-щеточка может быть вставлена с обеих сторон настенного крепления.



3. Когда требуется зарядка, наклоните пылесос как изображено на рисунке, вставьте в настенное крепление и подключите зарядное устройство к розетке переменного тока.



РЕКОМЕНДАЦИИ ПО ХРАНЕНИЮ

- Храните пылесос в сухом и прохладном месте, недоступном для детей.
- Аккумулятор пылесоса литиевый, поэтому лучше хранить его наполовину заряженным во избежание чрезмерной потери емкости.
- Перед уборкой на длительное хранение вставьте аккумулятор в пылесос и разрядите около половины. Затем выньте аккумулятор из пылесоса и уберите на хранение.
- При длительном хранении заряжайте аккумулятор примерно раз в 8-12 месяцев. В противном случае из-за саморазряда аккумулятора может разрядиться ниже минимально допустимого уровня.

УТИЛИЗАЦИЯ



Бывшие в употреблении бытовые электроприборы:

1. Если вы больше не хотите пользоваться своим электроприбором, бесплатно сдайте его на склад вторичной переработки бывших в употреблении электроприборов.
2. Использованные электроприборы не должны попадать в бытовой мусор (см. символ).

Дальнейшие инструкции по утилизации:

1. Верните электроприбор в таком состоянии, чтобы это не повлияло отрицательно на его последующее повторное использование или переработку отходов. Необходимо заранее извлечь батарейки и избегать разрушения деталей, содержащих жидкости.
2. Электроприборы могут содержать вредные вещества. Неправильное обращение с прибором или его повреждение могут привести к проблемам со здоровьем, загрязнению воды или грунта при последующей утилизации прибора.

ЭЛЕКТРОННАЯ ГАРАНТИЯ

Гарантийное обслуживание производится изготовителем или официальным представителем при наличии гарантийного талона или зарегистрированной электронной гарантии. При использовании электронной гарантии бумажный гарантийный талон заполнять не нужно.

Зарегистрируйтесь и получите 1 год гарантии.

1. Перейдите по данному QR-коду:



Наведите камеру телефона
и перейдите по ссылке

2. Заполните обязательные поля.

3. Поздравляем Вас! После регистрации вы получаете 1 год гарантии. Электронная гарантия онлайн является полным аналогом бумажному гарантийному талону и не требует дополнений.

К не гарантийным относятся следующие случаи:

- Наличие следов механических повреждений, следов воздействия агрессивных сред.
- Отсутствие гарантийных пломб, следы заливки жидкостями, пайки, перегрева.
- Механическое повреждение корпуса и компонентов устройства.
- Следы неквалифицированного ремонта и прочие признаки вмешательства.

Срок выполнения гарантийного обслуживания может достигать 45 суток.

ВНИМАНИЕ!

Вследствие постоянного совершенствования продукции производитель сохраняет за собой право на внесение изменений в конструкцию, комплектацию и технические характеристики.

Срок службы: 5 лет
Срок гарантии: 1 год

EAC товар
сертифицирован

Изготовитель: Сучжоу Е-Клин Электрис Эплайнс Ко. Лимитед, Здание 2, № 555, ХеАн Роуд, город Линьху, район Учжун, Сучжоу, Китай.

Импортер: ЗАО «ТГТ», Республика Беларусь, 220083, г. Минск, пр-т Дзержинского, д. 90, пом. 427.

Страна происхождения: Китай.

Уполномоченная организация для принятия претензий на территории РФ:

ООО «КингПро», 119285, Россия, г. Москва, вн. тер. г. муниципальный округ Раменки, ул. Пырьева, д. 11-а, пом. 4н.

Уполномоченная организация для принятия претензий на территории РБ:


ЗАО «ТГТ», Республика Беларусь, 220083, г. Минск, пр-т Дзержинского, д. 90, пом. 427.


ЧИСТОТА БЕЗ УСИЛИЙ

RageX — белорусский бренд, созданный как сочетание надежности, качества и доступности. Если вы цените функциональность и хотите, чтобы техника делала вашу жизнь комфортнее ежедневно, вы точно его оцените.

Наш бренд постоянно обновляет ассортимент, следуя за новейшими трендами с учетом потребностей наших клиентов. Мы стремимся предложить вам самые современные и инновационные решения для вашего дома.

Подписывайтесь на наши соц. сети и следите за новинками:

 [ragex_store](https://www.instagram.com/ragex_store)

 [ragexstore](https://vk.com/ragexstore)

 [ragex_world](https://www.youtube.com/ragex_world)



ragexstore.ru