

RAGEX

РУКОВОДСТВО ПОЛЬЗОВАТЕЛЯ



Если у вас возникнут трудности с использованием нашей техники, прежде чем обращаться в магазин, рекомендуем связаться с нашим отделом заботы о клиентах:

care@ragexstore.ru
+7 (925) 488-56-92 (Whatsapp, Telegram)

Мы расскажем про особенности работы прибора и проконсультируем по любым другим вопросам

ВВЕДЕНИЕ	
Меры предосторожности.....	4
ОБЗОР УСТРОЙСТВА	
Технические характеристики.....	5
Схема устройства.....	6
ЭКСПЛУАТАЦИЯ УСТРОЙСТВА	
Инструкция по использованию.....	7
Очистка.....	8
ПРОЧЕЕ	
Хранение.....	9
Утилизация.....	9
Электронная гарантия.....	10

МЕРЫ ПРЕДОСТОРОЖНОСТИ

Пожалуйста, внимательно прочтите инструкцию по эксплуатации. Обратите особое внимание на меры предосторожности. Всегда держите инструкцию под рукой.

- Прибор предназначен для использования в бытовых условиях.
- Используйте прибор только по назначению и в соответствии с указаниями, изложенными в данном руководстве. Нецелевое использование прибора будет считаться нарушением условий надлежащей эксплуатации.
- Перед подключением прибора к сети питания убедитесь, что параметры электропитания, указанные на нем, совпадают с параметрами используемого источника питания.
- Для предотвращения поражения электрическим током не погружайте прибор в воду и другие жидкости.
- Не тяните за кабель питания, чтобы перенести прибор или отключить его от сети питания.
- Не используйте прибор, если кабель питания, вилка или другие части прибора повреждены. Во избежание поражения электрическим током не разбирайте прибор самостоятельно – для его ремонта обратитесь к квалифицированному специалисту. Помните, неправильная сборка прибора создает риск поражения электрическим током при эксплуатации.
- Детям, людям с ограниченными физическими, сенсорными или умственными способностями, а также лицам, не обладающим достаточными знаниями и опытом, разрешено пользоваться прибором только под контролем лиц, ответственных за их безопасность, или после инструктажа по эксплуатации прибора. Не позволяйте детям играть с прибором.
- Контролируйте работу прибора, когда рядом находятся дети или домашние животные.
- Не допускайте падения и механического повреждения прибора.
- Используйте только предлагаемые производителем аксессуары или комплектующие. Использование иных дополнительных

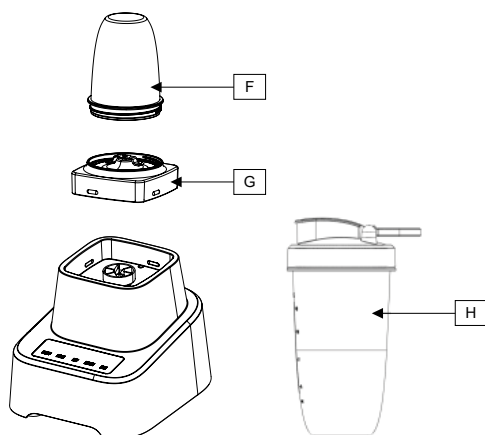
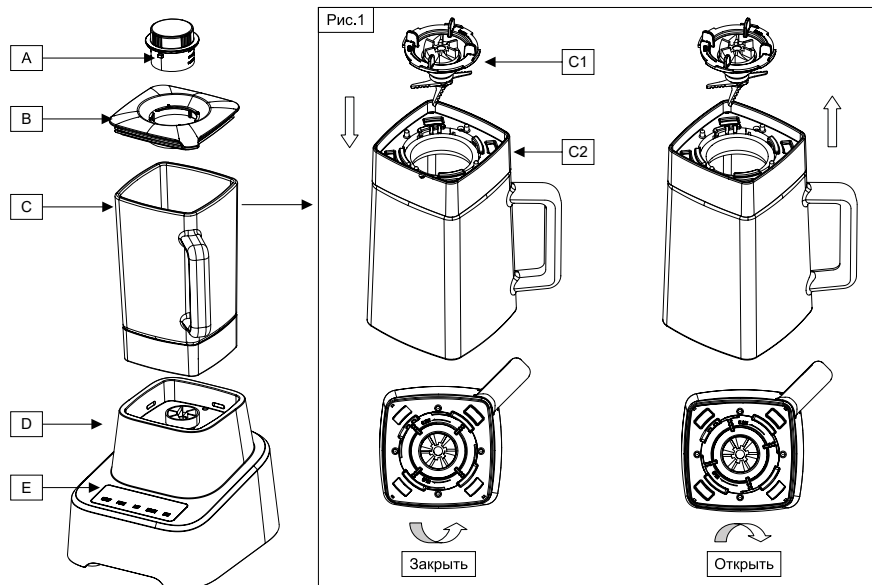
принадлежностей может привести к поломке прибора или получению травм.

- Храните прибор вдали от огня или раскаленных предметов.
- Не очищайте прибор и его части с помощью чистящих средств.

ТЕХНИЧЕСКИЕ ХАРАКТЕРИСТИКИ

Модель	R1503
Номинальное напряжение	220-240V ~ 50/60Hz
Потребляемая мощность	1200W
Класс защиты	II
Объем емкости	1.6 л

СХЕМА УСТРОЙСТВА



Основные комплектующие и аксессуары:

A	Мерный колпачок
B	Крышка чаши
C	Стеклянная чаша
D	Моторный блок
E	Сенсорная панель управления
F	Кофемолка
G	Блок мини-измельчителя
H	Чаша для смузи

ИНСТРУКЦИЯ ПО ИСПОЛЬЗОВАНИЮ

- Установите стеклянную чашу (С) на основание моторного блока (D).
- Нарезьте желаемое количество продуктов, например, овощей или фруктов, на мелкие кусочки, положите их в чашу и добавьте соответствующее количество воды. Не заполняйте чашу выше отметки.
- Установите в крышку чаши (B) мерный колпачок (A). Убедитесь, что крышка плотно прилегает к стеклянной чаше.
- Подключите прибор к электросети, затем нажмите кнопку «Вкл/Выкл» на сенсорной панели (E) чтобы включить его. Затем выберите настройки «Импульсный режим», «1», «2», или «3». Для мягких фруктов или овощей, таких как ягоды, киви, виноград или помидоры, рекомендуется использовать настройки «1» или «2». Для твердых фруктов и овощей, таких как яблоки или морковь, используйте настройки «Импульсный режим» или «3». Для измельчения кофейных зерен и соевых бобов используйте настройки «Импульсный режим» или «3». Для измельчения льда используйте настройку «Импульсный режим».
- Коснитесь панели «Вкл/Выкл», чтобы остановить процесс смешивания/измельчения.
- Дождитесь полной остановки вращающихся по инерции механизмов и убедитесь в полной остановке мотора перед извлечением стеклянной чаши (С).
- Во избежание перегрева включайте прибор с интервалом не более 2-х минут на каждое использование.
- Налейте смешанный фруктовый или овощной сок в чашу для смузи (H), чтобы удобно было носить с собой.

ОЧИСТКА

- Перед очисткой и обслуживанием блендера убедитесь, что прибор отключен от электросети.
- Не погружайте моторный блок в воду, так как это может привести к повреждению прибора.
- Не используйте абразивные моющие средства для чистки любых частей блендера.
- Для удаления остатков пищи из стеклянной чаши налейте в нее немного воды с добавлением моющего средства для посуды, установите чашу на моторный блок, закройте крышкой с установленным мерным колпачком и включите блендер на несколько секунд в любом режиме. После этого выключите блендер, снимите чашу и ополосните ее водой.
- При необходимости держатель ножа (С1) можно снять с подстанника (С2) и тщательно его очистить. Снятие и установку держателя ножа см. на рис. 1.

Моторный блок

- Очищайте внешнюю поверхность моторного блока только сухой или влажной тканью.

ВНИМАНИЕ!

Комплектующие не подходят для очистки в посудомоечной машине. Воздействие тепла или едких чистящих средств может привести к их деформации или обесцвечиванию.

- Используйте для мытья мягкое моющее средство для посуды и неабразивную губку.
- Перед сборкой устройства дайте деталям тщательно высохнуть.

ХРАНЕНИЕ

- Всегда отключайте устройство от сети перед хранением.
- Храните устройство в сухом прохладном месте, недоступном для детей.

УТИЛИЗАЦИЯ



Бывшие в употреблении бытовые электроприборы:

1. Если вы больше не хотите пользоваться своим электроприбором, бесплатно сдайте его на склад вторичной переработки бывших в употреблении электроприборов.
2. Использованные электроприборы не должны попадать в бытовой мусор (см. символ).

Дальнейшие инструкции по утилизации:

1. Верните электроприбор в таком состоянии, чтобы это не повлияло отрицательно на его последующее повторное использование или переработку отходов. Необходимо заранее извлечь батарейки и избегать разрушения деталей, содержащих жидкости.
2. Электроприборы могут содержать вредные вещества. Неправильное обращение с прибором или его повреждение могут привести к проблемам со здоровьем, загрязнению воды или грунта при последующей утилизации прибора.

ЭЛЕКТРОННАЯ ГАРАНТИЯ

Гарантийное обслуживание производится изготовителем или официальным представителем при наличии гарантийного талона или зарегистрированной электронной гарантии. При использовании электронной гарантии бумажный гарантийный талон заполнять не нужно.

Зарегистрируйтесь и получите 1 год гарантии.

1. Перейдите по данному QR-коду:



Наведите камеру телефона
и перейдите по ссылке

2. Заполните обязательные поля.
3. Поздравляем Вас! После регистрации вы получаете 1 год гарантии. Электронная гарантия онлайн является полным аналогом бумажному гарантийному талону и не требует дополнений.

К не гарантийным относятся следующие случаи:

- Наличие следов механических повреждений, следов воздействия агрессивных сред.
- Отсутствие гарантийных пломб, следы заливки жидкостями, пайки, перегрева.
- Механическое повреждение корпуса и компонентов устройства.
- Следы некачественного ремонта и прочие признаки вмешательства.

Срок выполнения гарантийного обслуживания может достигать 45 суток.

Срок службы: 5 лет
Срок гарантии: 1 год
Дата производства: 11.2024

EAC товар
сертифицирован

Изготовитель: Санлида Электрикал Техноложи Ко., ЛТД. 101 Здание А,
27 Цзянцзюньмао Комьюнити, Ульян Комьюнити, Лунган-стрит, Район
Лунган, Шэньчжэнь, Гуандун.

Импортер: ЗАО «ТГТ», Республика Беларусь, 220083, г. Минск, пр-т
Дзержинского, д. 90, пом. 427.

Разработано в Беларуси. Сделано в Китае.

Уполномоченная организация для принятия претензий на территории РФ:

ООО «КингПро», 109316 г. Москва, проспект Волгоградский 35,
офис 101а.

Уполномоченная организация для принятия претензий на территории РБ:

ЗАО «ТГТ», Республика Беларусь, 220083, г. Минск, пр-т Дзержинского,
д. 90, пом. 427.


ИДЕАЛЬНЫЕ ТЕКСТУРЫ


RageX — белорусский бренд, созданный как сочетание надежности, качества и доступности. Если вы цените функциональность и хотите, чтобы техника делала вашу жизнь комфортнее ежедневно, вы точно его оцените.


Наш бренд постоянно обновляет ассортимент, следуя за новейшими трендами с учетом потребностей наших клиентов. Мы стремимся предложить вам самые современные и инновационные решения для вашего дома.

Будем благодарны за фото-отзывы результатов вашей готовки, это нас вдохновляет.

Подписывайтесь на наши соц. сети и следите за новинками:

 [ragex_store](https://www.instagram.com/ragex_store)

 [ragexstore](https://vk.com/ragexstore)

 [ragex_world](https://www.youtube.com/ragex_world)



ragexstore.ru