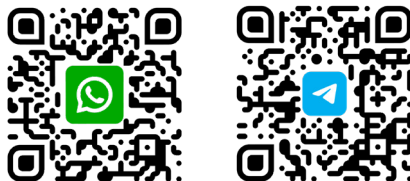


RAGEX

РУКОВОДСТВО ПОЛЬЗОВАТЕЛЯ

Если у вас возникнут трудности с использованием нашей техники, свяжитесь с нашим отделом заботы отсканировав QR-код с нужным мессенджером:



или пишите нам на почту: **care@ragexstore.ru**
и в Whatsapp по номеру телефона: **+7 (925) 488-56-92**

Мы работаем ежедневно с 9:00 до 21:00

Мы расскажем про особенности использования
и сможем проконсультировать вас по любым
вопросам о наших приборах

ВВЕДЕНИЕ	
Инструкции по безопасности.....	4
ЭКСПЛУАТАЦИЯ УСТРОЙСТВА	
Перед подключением к электросети.....	5
2-скоростной регулятор и импульсная скорость.....	5
Использование лезвия ножа.....	5
Использование ножа для нарезки ломтиками / жюльенами / картофеля.....	7
Использование эмульгирующего диска.....	9
Чистка.....	11
Поиск и устранение неисправностей.....	11
ПРОЧЕЕ	
Хранение.....	12
Утилизация.....	12
Информация о сертификате соответствия.....	13
Информация о декларации соответствия.....	13

ИНСТРУКЦИИ ПО БЕЗОПАСНОСТИ

- **Перед началом эксплуатации прибора внимательно прочтите данное руководство и сохраните его для дальнейшего использования.**
- Этот прибор предназначен только для бытового использования.
- Никогда не окунайте прибор в жидкость и избегайте острых краев. Не пользуйтесь прибором мокрыми руками. Если прибор влажный или мокрый, немедленно выньте вилку из электросети.
- Не допускайте к использованию аппарата детей или других людей, не знакомых с его работой, если они не прошли соответствующий инструктаж. Этот прибор не предназначен для использования лицами (включая детей) с ограниченными физическими, сенсорными или умственными способностями, а также с недостаточным опытом и знаниями, если только они не были проинструктированы или проинструктированы об использовании прибора лицом, ответственным за их безопасность.
- Всегда отключайте комбайн от сети, если она остается без присмотра, а также перед сборкой, разборкой или чисткой.
- Если шнур электропитания поврежден, во избежание опасности он должен быть заменен производителем, его сервисным агентом или аналогичным квалифицированным специалистом.
- Держите пальцы подальше от движущихся частей и инструментов. Никогда не засовывайте пальцы и т.п. в шарнирный механизм.
- Используйте только оригинальные запасные части.
- В целях обеспечения безопасности ваших детей, пожалуйста, храните всю упаковку (пластиковые пакеты, коробки, полистирол и т.д.) в недоступном для них месте.
- Не вмешивайтесь в работу предохранительных выключателей.
- Установите комбайн на гладкую, ровную и устойчивую рабочую поверхность. Будьте очень осторожны при обращении с лезвиями и вставками. Будьте особенно осторожны при извлечении их из комбайна, так как их режущие кромки очень острые.
- Прежде чем снять крышку, дождитесь, пока движущиеся части перестанут работать.
- Не превышайте максимальное содержание, указанное на принадлежностях.

ПЕРЕД ПОДКЛЮЧЕНИЕМ К ЭЛЕКТРОСЕТИ

- Перед подключением к электросети проверьте соответствие типа электропитания и напряжения сети данным, указанным на табличке с техническими характеристиками прибора.
- При первом использовании сорвите всю оберточную бумагу и полиэтиленовые пакеты. Очистите аксессуары.
- **СОХРАНИТЕ ЭТИ ИНСТРУКЦИИ!**

2-СКОРОСТНОЙ РЕГУЛЯТОР И ИМПУЛЬСНАЯ СКОРОСТЬ

- Поверните регулировку на «1» уровень, чтобы запустить комбайн.
- Если вам нужно увеличить скорость, поверните регулировку на уровень «2».
- Для увеличения скорости используйте импульсный переключатель. Остановите импульсный переключатель, чтобы остановить двигатель.

ИСПОЛЬЗОВАНИЕ ЛЕЗВИЯ НОЖА

В комплекте предусмотрено два ножа: нож для измельчения из нержавеющей стали и пластиковый нож для замешивания теста. Два ножа – наиболее универсальны из всех насадок.



Для лезвия ножа из нержавеющей стали:

- Перед обработкой нарежьте продукты на кусочки размером с толкатель.

ЭКСПЛУАТАЦИЯ УСТРОЙСТВА

- Не допускайте работы более 3 мин. за раз, остудите двигатель перед следующей работой не менее 30 мин.
- Для более грубых продуктов используйте импульсный регулятор.

Еда	Размер обработки	Количество	Время обработки	Скорость
Лук	Разделите на 4 части (без шелухи)	100г	Приблизительно 20-40 секунд	Импульс
Чеснок	Без шелухи	100г	Приблизительно 30-60 секунд	Импульс
Морковь	< 2x2 см	100г	Приблизительно 30-60 секунд	Скорость 2/ Импульс
Мясо	< 2x2 см (без кости)	100г	Приблизительно 20-40 секунд	Скорость 2/ Импульс

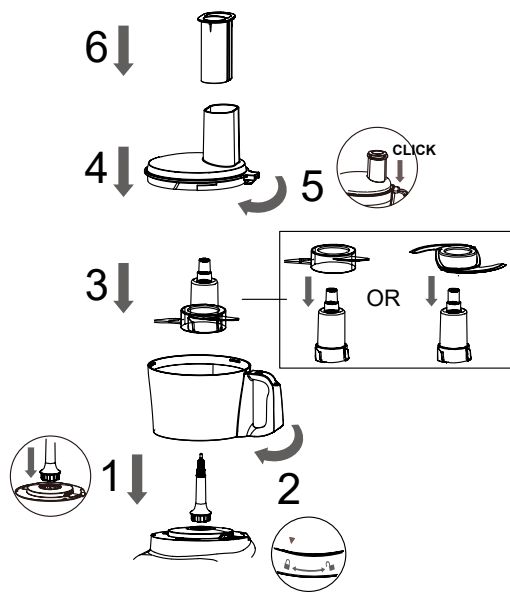
Для пластикового лезвия ножа:

- Не допускайте работы более 2 мин. за раз, остудите двигатель перед следующей работой не менее 30 мин.

Еда	Количество		Время обработки	Скорость
Мука / Вода	Мука Вода	100г 60г	Приблизительно 50-90 секунд	Скорость 1
Замешивание теста для пирога	Яйца Маргарин Сахар Мука Пекарская мука	1 шт 50г 50г 50г 1г	Приблизительно 2 минуты	Скорость 1

Для сборки комбайна следуйте нижеприведенным пошаговым инструкциям:

- Убедитесь, что чаша на шаге 2 и крышка на шаге 5 хорошо зафиксированы, иначе комбайн не будет работать.
- В шаге 3, лезвие ножа из нержавеющей стали или пластиковое лезвие может быть решено, убедитесь, что любое лезвие хорошо закреплено на валу.
- После работы вы можете разобрать комбайн в противоположном направлении.
- Открывайте крышку только после полной остановки ножей.



ИСПОЛЬЗОВАНИЕ НОЖА ДЛЯ НАРЕЗКИ ЛОМТИКАМИ / ЖЮЛЬЕНАМИ / КАРТОФЕЛЯ



Используйте лезвия для нарезки моркови, картофеля, огурцов, кабачков, свеклы и других овощей. Сделайте заготовки для салата, гарниров, запеканок, картофеля фри и многого другого.

ЭКСПЛУАТАЦИЯ УСТРОЙСТВА

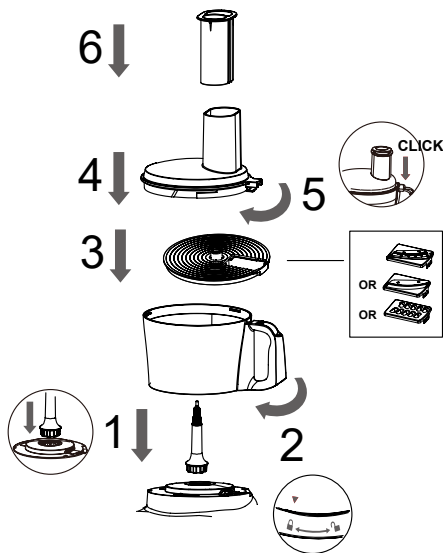
- Обратите внимание на вместимость контейнера. Как только еда приблизится к отметке максимума на контейнере, прекратите работу и опустошите емкость.
- Включите и равномерно надавите на толкатель – никогда не вставляйте пальцы в подающую трубку.
- Не допускайте работу более 3 мин. за раз. Перед повторным использованием дайте прибору остыть до комнатной температуры.

Соберите режущий диск:

1. Выберите нужный вам тип лезвия.
2. Вдавите головку диска в держатель.



Для сборки комбайна пошагово следуйте инструкциям, приведенным на рисунке:



1. Убедитесь, что чаша, как показано на шаге 2, и крышка, как показано на шаге 5, надежно зафиксированы, иначе комбайн не будет работать.
2. После завершения работы вы можете разобрать комбайн, используя противоположный поток и направление.
3. Всегда будьте осторожны при обращении с лезвиями из нержавеющей стали, так как они очень острые.
4. Открывайте крышку только после полной остановки ножей.

Всегда следите за диском с лезвиями, он очень острый. Для достижения наилучшего результата обработки используйте максимальную скорость.

Разберите диск с лезвиями:

После использования переверните держатель, а затем нажмите на головку диска, чтобы снять лезвия с диска.



ИСПОЛЬЗОВАНИЕ ЭМУЛЬГИРУЮЩЕГО ДИСКА

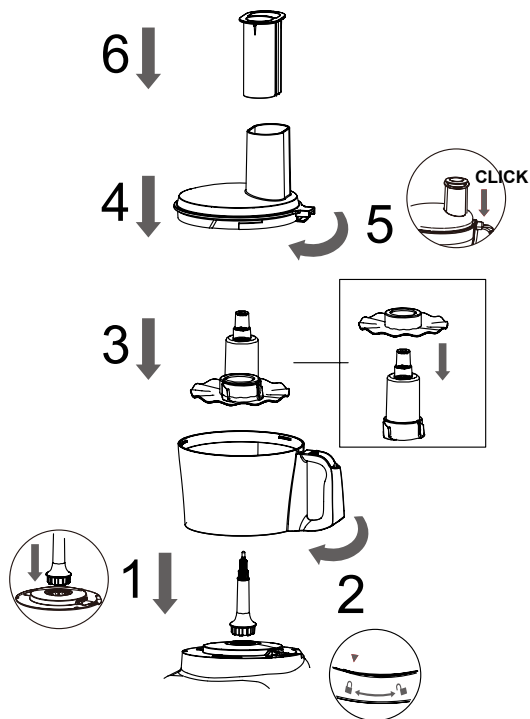
- Не работайте более 2 мин. Перед повторным использованием дайте прибору остыть до комнатной температуры.
- Используйте диск эмульгатор для приготовления соуса айоли, пудинга быстрого приготовления, майонеза, взбитых сливок, яиц, яичных белков и смеси для бисквита.
- Для взбивания белков используйте яйца комнатной температуры. Убедитесь, что чаша и эмульгирующий диск сухие и обезжиренные.
- Очищайте диск эмульгатор после каждого использования.



ЭКСПЛУАТАЦИЯ УСТРОЙСТВА

Ингредиенты	Количество	Время обработки	Скорость
Взбивание крема	100 мл	Приблизительно 10-20 секунд	Скорость 2
Яичный белок	3 яйца	Приблизительно 1-3 мин	Скорость 2

Соберите комбайн, следуя пошаговому описанию на рисунке:



1. Убедитесь, что чаша в шаге 2 и крышка в шаге 5 хорошо зафиксированы, иначе комбайн не будет работать.
2. После работы вы можете разобрать комбайн в противоположном направлении.
3. Вынимайте диск из комбайна только после того, как диск полностью остановится.

ЧИСТКА

- Перед чисткой выньте шнур электропитания из розетки.
- Не погружайте корпус с двигателем в воду.
- Не используйте абразивные моющие средства.
- Для очистки внешней поверхности корпуса используйте только влажные средства.
- Компоненты, контактировавшие с пищей, можно мыть в мыльной воде.
- Перед сборкой устройства тщательно просушите детали.

ПОИСК И УСТРАНЕНИЕ НЕИСПРАВНОСТЕЙ

Проблема	Решение
Комбайн не работает	<ul style="list-style-type: none"> • На чаше для обработки и блендере имеется предохранительный выключатель. Убедитесь, что чаша и замок надежно зафиксированы на месте. • Если двигатель по-прежнему не запускается, проверьте шнур питания и розетку.
Лезвие для картофеля плохо обрабатывает картофель	<ul style="list-style-type: none"> • Всегда очищайте диск измельчителя от застрявшего картофеля перед дальнейшей обработкой картофеля.
Немного еды осталось на диске после обработки	<ul style="list-style-type: none"> • После обработки остаются небольшие кусочки – это нормально.
Мотор замедляется при смешивании теста	<ul style="list-style-type: none"> • Количество теста может превышать максимальную вместимость. Удалите половину и обработайте двумя порциями.
Тесто слишком сухое	<ul style="list-style-type: none"> • Запустите комбайн и добавляйте воду через приемную камеру в крышке по 1 столовой ложке за раз, пока тесто не очистит внутреннюю часть чаши для обработки.
Тесто слишком влажное	<ul style="list-style-type: none"> • Запустите комбайн и добавьте муку через приемную камеру в крышке, по 1 столовой ложке за раз, пока тесто не очистит внутреннюю часть чаши для обработки.

<p>Замедление работы двигателя при использовании ножа для измельчения</p>	<ul style="list-style-type: none"> • Количество мяса может быть слишком большим. Удалите половину и обработайте двумя порциями. • Для достижения наилучшего результата очистите мясо от жира перед обработкой.
<p>Вибрирует/движется во время обработки</p>	<ul style="list-style-type: none"> • Очистите и высушите резиновые ножки в нижней части устройства. • Также убедитесь, что максимальная грузоподъемность не превышена.

ХРАНЕНИЕ

- Всегда отключайте устройство от сети перед хранением.
- Храните устройство в сухом прохладном месте, недоступном для детей.

УТИЛИЗАЦИЯ



Бывшие в употреблении бытовые электроприборы:

1. Если вы больше не хотите пользоваться своим электроприбором, бесплатно сдайте его на склад вторичной переработки бывших в употреблении электроприборов.
2. Использованные электроприборы не должны попадать в бытовой мусор (см. символ).

Дальнейшие инструкции по утилизации:

1. Верните электроприбор в таком состоянии, чтобы это не повлияло отрицательно на его последующее повторное использование или переработку отходов. Необходимо заранее извлечь батарейки и избегать разрушения деталей, содержащих жидкости.
2. Электроприборы могут содержать вредные вещества. Неправильное обращение с прибором или его повреждение могут привести к проблемам со здоровьем, загрязнению воды или грунта при последующей утилизации прибора.

ИНФОРМАЦИЯ О СЕРТИФИКАТЕ СООТВЕТСТВИЯ

Товар сертифицирован.

Прибор соответствует требованиям:

Технического регламента Таможенного союза ТР ТС 004/2011

«О безопасности низковольтного оборудования»

Технического регламента Таможенного союза ТР ТС 020/2011

«Электромагнитная совместимость технических средств»

№ сертификата: ЕАЭС KG417/026.CN.02.08057

Срок действия: с 22.05.2023 по 21.05.2028

ИНФОРМАЦИЯ О ДЕКЛАРАЦИИ СООТВЕТСТВИЯ

Прибор Соответствует требованиям:

Технического регламента Евразийского экономического союза

ТР ЕАЭС 037/2016 «Об ограничении применения опасных веществ в изделиях электротехники и радиоэлектроники»

№ декларации: ЕАЭС KG417/026.Д.0003955

Срок действия: с 26.05.2023 по 25.05.2028

ВНИМАНИЕ!

Вследствие постоянного совершенствования продукции производитель сохраняет за собой право на внесение изменений в конструкцию, комплектацию и технические характеристики.

Срок службы: 5 лет
Срок гарантии: 1 год

EAC товар
сертифицирован

Изготовитель: Хэшань Хэнкай Электрикал Мануфенче Ко., ЛТД., № 5-1
Хэбэй Роуд, город ТаоЮань, Хэшань, Гуандун.

Импортер: ЗАО «ТГТ», Республика Беларусь, 220083, г. Минск, пр-т
Дзержинского, д. 90, пом. 427.

Разработано в Беларуси. Сделано в Китае.

Уполномоченная организация для принятия претензий на территории РФ:

ООО «КингПро», 109316 г. Москва, проспект Волгоградский 35,
офис 101а.

Уполномоченная организация для принятия претензий на территории РБ:

ЗАО «ТГТ», Республика Беларусь, 220083, г. Минск, пр-т Дзержинского,
д. 90, пом. 427.


ТВОЙ ЛИЧНЫЙ ШЕФ-ПОВАР

RageX – белорусский бренд, созданный как сочетание надежности, качества и доступности. Если вы цените функциональность и хотите, чтобы техника делала вашу жизнь комфортнее ежедневно, вы точно его оцените.

Наш бренд постоянно обновляет ассортимент, следуя за новейшими трендами с учетом потребностей наших клиентов. Мы стремимся предложить вам самые современные и инновационные решения для вашего дома.

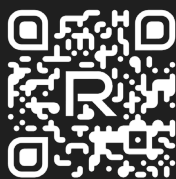
Будем благодарны за фото-отзывы
результатов вашей готовки – это нас вдохновляет.

Подписывайтесь на наши соц. сети и следите за новинками:

 [ragex_store](https://www.instagram.com/ragex_store)

 [ragexstore](https://vk.com/ragexstore)

 [ragex_world](https://www.youtube.com/ragex_world)



ragexstore.ru