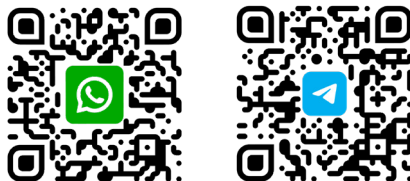


# RAGEX

---

РУКОВОДСТВО ПОЛЬЗОВАТЕЛЯ

Если у вас возникнут трудности с использованием нашей техники, свяжитесь с нашим отделом заботы отсканировав QR-код с нужным мессенджером:



или пишите нам на почту: **care@ragexstore.ru**  
и в Whatsapp по номеру телефона: **+7 (925) 488-56-92**

Мы работаем ежедневно с 9:00 до 21:00

Мы расскажем про особенности использования  
и сможем проконсультировать вас по любым  
вопросам о наших приборах

ВВЕДЕНИЕ	
Техника безопасности.....	4
Дети и люди с ограниченными способностями.....	5
Специальные инструкции по технике безопасности..	5
ОБЗОР УСТРОЙСТВА	
Основные части и комплектующие.....	6
ЭКСПЛУАТАЦИЯ УСТРОЙСТВА	
Инструкция по эксплуатации.....	7
Рекомендации по использованию.....	8
Функция миксера.....	9
Функция мясорубки.....	9
Функция сосисок.....	11
Функция полых колбасок «кеббе».....	12
ПРОЧЕЕ	
Описание и разрешение частых проблем.....	13
Очистка прибора и аксессуаров.....	14
Хранение.....	15
Утилизация.....	15
Информация о сертификате соответствия.....	16
Информация о декларации соответствия.....	16

## ТЕХНИКА БЕЗОПАСНОСТИ

---

Перед первым использованием внимательно прочитайте руководство пользователя и сохраните его вместе с гарантией, чеком и упаковкой. Если вы передаете это устройство другим людям, пожалуйста, передайте им также руководство пользователя.

- Устройство предназначено исключительно для частного использования и для заявленной цели, оно не подходит для коммерческих целей.
- Не используйте прибор на улице. Держите его подальше от источников тепла, прямых солнечных лучей, влаги (никогда не погружайте в жидкости) и острых предметов. Не используйте комбайн влажными руками. Если устройство стало влажным или мокрым, то немедленно отключите его от электросети.
- При чистке или хранении всегда выключайте комбайн и вытаскивайте вилку из розетки (тяните за вилку, а не за шнур), а также снимайте установленные аксессуары.
- Не используйте комбайн без присмотра. Если вам нужно покинуть рабочее место, всегда выключайте устройство и вынимайте вилку из розетки.
- Регулярно проверяйте комбайн и сетевой шнур на наличие повреждений. Не используйте устройство, если оно повреждено, и не пытайтесь самостоятельно отремонтировать его. Всегда обращайтесь в авторизованный сервисный центр. Если сетевой шнур поврежден, его должен заменить производитель, его сервисный агент или аналогично квалифицированные лица, чтобы избежать опасности поражения электрическим током. Используйте только оригинальные запчасти.

## ДЕТИ И ЛЮДИ С ОГРАНИЧЕННЫМИ СПОСОБНОСТЯМИ

---

- Дети не должны играть с этим устройством. Для обеспечения безопасности ваших детей, пожалуйста, храните всю упаковку (пластиковые пакеты, коробки и т.д.) в недоступном для них месте.

**ВНИМАНИЕ!** Не позволяйте маленьким детям играть с упаковочной пленкой, так как существует опасность удушения!

- Устройство не должно использоваться детьми. Держите прибор и его шнур в недоступном для детей месте.
- При использовании насадки-миксера и венчика, прибор может использоваться детьми от 8 лет и старше, если они ознакомлены с инструкцией по безопасному использованию устройства. Уборка и техническое обслуживание прибора не должны выполняться детьми младше 8 лет, за исключением случаев, когда они находятся под присмотром. Держите прибор и его шнур вдали от детей младше 8 лет.
- Устройство может использоваться людьми с ограниченными физическими, сенсорными или умственными возможностями, а также теми, кто не имеет достаточного опыта и знаний, при условии, что им предоставлена надлежащая помощь или обучение по безопасному использованию устройства и они понимают связанные с этим опасности.

## СПЕЦИАЛЬНЫЕ ИНСТРУКЦИИ ПО ТЕХНИКЕ БЕЗОПАСНОСТИ

---

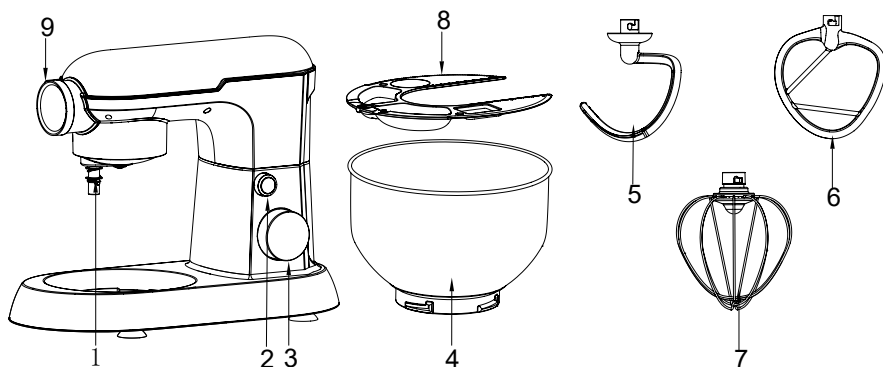
**Всегда отключайте прибор от электросети, если он оставлен без присмотра, а также перед сборкой, разборкой или чисткой.**

- Не используйте прибор не по назначению.
- Не вставляйте посторонние предметы в движущиеся детали прибора.

- Устанавливайте прибор на гладкую, ровную и устойчивую поверхность.
- Не вставляйте вилку прибора в розетку, если все необходимые насадки не установлены.
- Чтобы избежать риска случайного запуска, данный прибор не должен подключаться через внешние устройства, такие как таймеры, или быть подключен к электросети, которая регулярно включается и выключается.

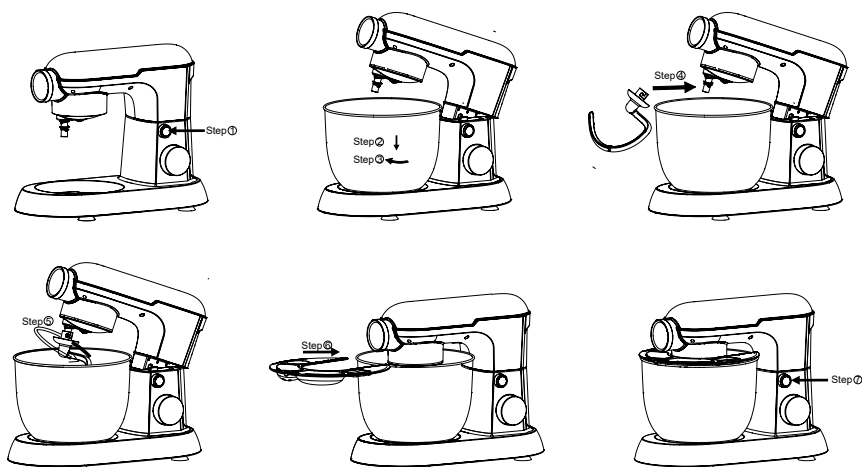
**ВНИМАНИЕ!** Убедитесь, что комбайн выключен, прежде чем снимать чашу с подставки.

## ОСНОВНЫЕ ЧАСТИ И КОМПЛЕКТУЮЩИЕ



1	Выходной вал	6	Венчик для перемешивания
2	Кнопка подъема корпуса	7	Ввенчик для взбивания
3	Регулятор скорости	8	Защитная крышка от брызг
4	Чаша	9	Передняя защитная крышка
5	Крюк для теста		

## ИНСТРУКЦИЯ ПО ЭКСПЛУАТАЦИИ



**Перед использованием промойте аксессуары чистой водой с нейтральным моющим средством и высушите.**

1. Установите комбайн на ровную, чистую и сухую поверхность. Слегка придавите верхнюю часть устройства для фиксации на поверхности, а затем нажмите кнопку подъема корпуса (2). Верхняя часть прибора автоматически поднимется.
2. Подготовьте ингредиенты и поместите их в чашу для смешивания (4), затем установите её. Поворачивайте по часовой стрелке, пока замок не зафиксируется. Не превышайте максимальный общий вес теста (не более 1 кг).
3. Установите необходимые аксессуары (5), (6) или (7) на выходной вал для смешивания (1), затем поверните против часовой стрелки для фиксации.
4. Установите крышку чаши (8).
5. Опустите верхнюю часть миксера, после чего кнопка подъема корпуса (2) автоматически заблокирует верхнюю часть комбайна в горизонтальном положении.

6. Подключите шнур питания.
7. Установите регулятор скорости (3) на необходимую скорость – начнется процесс смешивания.
8. Когда тесто достигнет нужной консистенции, верните регулятор скорости (3) обратно на значение «0», чтобы завершить процесс.
9. Для извлечения чаши после перемешивания, дождитесь полной остановки движущихся деталей, после чего нажмите кнопку подъема корпуса (2) и поднимите верхнюю часть устройства. После подъема верхней части корпуса поверните чашу для смешивания против часовой стрелки, снимите её и извлеките тесто.
10. Выключите устройство и отключите его от электросети перед заменой аксессуаров.

## РЕКОМЕНДАЦИИ ПО ИСПОЛЬЗОВАНИЮ


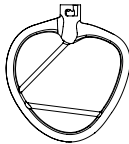
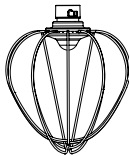
---

Советы по выбору скорости и продолжительности замешивания:

- Общая масса ингредиентов не должна превышать 1 кг.
- Пожалуйста, останавливайте устройство после 5 минут непрерывной работы и не допускайте время непрерывной работы более 15 минут. Это поможет избежать негативного влияния на работу прибора.



## ФУНКЦИЯ МИКСЕРА

Насадка	Изображение	Скорость	Время (мин)	Максимальное количество продуктов	Советы по использованию
Крюк для теста		1-6	3-5	585 гр. муки + 315 мл. воды	<ul style="list-style-type: none"> <li>- запустите миксер на 1 скорости на 10 с</li> <li>- перейдите на 2 скорость и работайте в течение 20 с</li> <li>- затем установите 3 скорость и продолжайте замешивание в течение 30 с</li> <li>- после этого переключитесь на 5-6 скорость и замешивайте еще 2-5 минут, чтобы образовался комок теста</li> </ul>
Венчик для перемешивания		1-7	3-10	660 гр. муки + 840 мл. воды	<ul style="list-style-type: none"> <li>- сначала смешивать на скорости 1-2 в течение 30 с</li> <li>- затем увеличить до скорости 3-7 и продолжать смешивать более 2 минут 30 с</li> </ul>
Ввенчик для взбивания		8-10	3-10	взбивание яичных белков (минимум 3 яичных белка)	<ul style="list-style-type: none"> <li>- установите скорость на 8-10 и взбивайте в течение 3 минут</li> </ul>

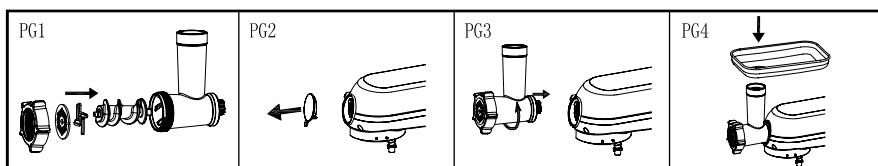
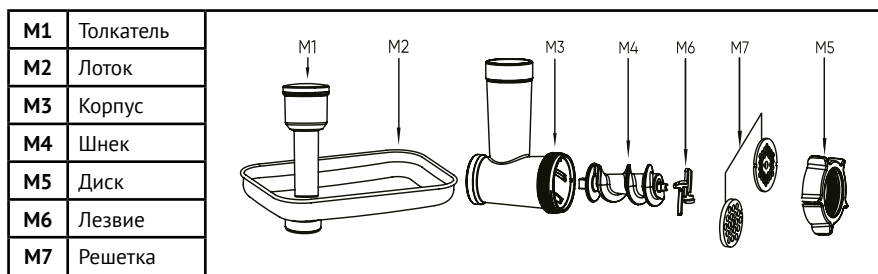
## ФУНКЦИЯ МЯСОРУБКИ

1. Прикрепите нож мясорубки М6 к шнеку М4 (лезвия ножей должны быть направлены наружу). Затем установите необходимую

## ЭКСПЛУАТАЦИЯ УСТРОЙСТВА

- решетку М7 (с крупными, средними или мелкими отверстиями). Убедитесь, что канавка между решеткой М7 и корпусом М3 правильно совмещена, затем закройте с помощью диска М5 (Рис. 1).
2. Снимите переднюю крышку комбайна (Рис. 2).
  3. Нажмите кнопку извлечения на передней панели устройства, удерживая корпус М3, соедините его с резьбой передней части крышки и поверните по часовой стрелке до фиксации (Рис. 3).
  4. Совместите выходную часть лотка М2 с подающим отверстием корпуса М3 и установите на место (Рис. 4).
  5. Поместите контейнер под выходом мясорубки, в который будет поступать мясо. Помойте мясо и нарежьте его на полоски, ширина которых не должна превышать размер входного отверстия лотка М2.
  6. Подключите устройство к электросети, затем установите регулятор скорости на нужный режим. Поместите мясо на лоток М2 и аккуратно вставьте его в подающее отверстие. Пожалуйста, для безопасности используйте толкатель М1, чтобы медленно протолкнуть мясо в мясорубку. **Избегайте попадания пальцев в корпус мясорубки М3 во время работы!**

По завершении работы переключите регулятор скорости в положение «0» и отключите устройство от электросети.



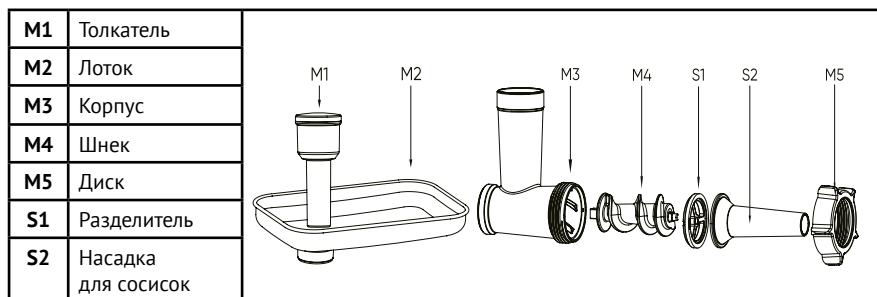
### Советы по использованию:

- удалите кости и жилы из мяса и нарежьте его на кусочки размером 2.5 см
- установите скорость на 8-10
- не используйте мясорубку непрерывно больше 5 минут
- в течение 5 минут мясорубка может произвести до 3 кг фарша

## ФУНКЦИЯ СОСИСОК

1. Установите разделитель S1 на шнек M4 и установите насадку для сосисок S2 сверху.
2. Закрутите диск M5 на корпусе M3.
3. Подготовьте фарш и добавьте необходимые приправы. Тщательно перемешайте массу руками и оставьте мариноваться на некоторое время.
4. Подготовьте оболочку для колбасы. Перед использованием замочите оболочку в воде и завяжите узел на одном конце. Наденьте оболочку на переднюю часть мясорубки S2.
5. Вставьте вилку шнура питания в розетку. Затем установите регулятор скорости на желаемое значение. Поместите фарш в корпус мясорубки M3 и постепенно тяните оболочку. Когда колбаса достигнет нужной длины, затяните и завяжите ее веревкой, затем повторите процесс.

Колбасу нужно повесить и высушить в течение некоторого времени. Полностью высушивать не требуется.



### Предложенный рецепт:

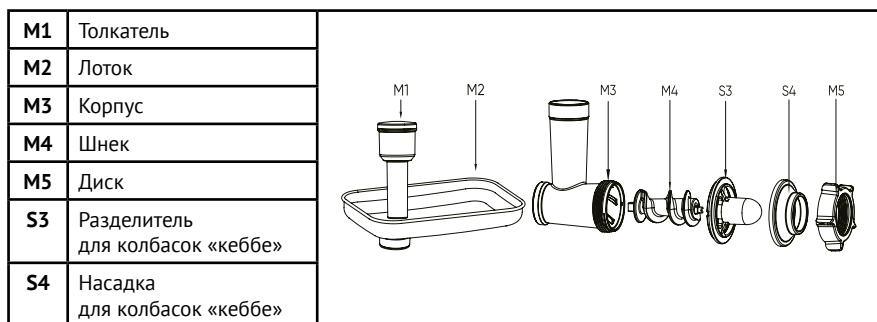
#### Ингредиенты:

- 1 кг свинины
- 16 г соли
- 70 г сахара
- 85 г кленового сиропа
- 2 г белого перца
- 7 г чесночного порошка
- 5 г смеси пяти специй
- 7 г черного перца
- 15 г молотого черного перца
- 50 г картофельного крахмала
- 90 г желтого рисового вина

После маринования фарша в течение часа подключите прибор к электросети и установите регулятор скорости на уровень 6–10.

## ФУНКЦИЯ ПОЛЫХ КОЛБАСОК «КЕББЕ»

1. Закрепите разделитель колбасок S3 на шнеке M4, затем установите насадку для колбасок S4.
2. Закрутите диск для мясорубки M5 на корпусе M3.



## ОПИСАНИЕ И РАЗРЕШЕНИЕ ЧАСТЫХ ПРОБЛЕМ

Проблема	Возможная причина	Возможное решение
Миксер остановился в процессе работы	Прибор перегрелся из-за превышения допустимого времени непрерывной работы либо высокой температуры в помещении, что привело к срабатыванию защиты прибора от перегрева	Для перезапуска установите регулятор скорости на «0», отключите питание и подождите, пока температура прибора не вернется к комнатной (обычно требуется 15-30 минут, время охлаждения варьируется в зависимости от комнатной температуры)
При повороте регулятора скорости устройство не работает	Штекер отходит от электросети питания	Убедитесь, что вилка питания надежно вставлена в розетку
	Отсутствие электричества	Подождите восстановления электропитания перед использованием прибора
	Кнопка подъема верхней части корпуса не защелкнулась	Убедитесь, что верхняя часть корпуса опущена до щелчка
Чрезмерный шум при работе прибора	Высокая скорость	Выбирайте правильный режим работы для перемешивания пищи, следуя рекомендациям в руководстве
	Количество приготовленной пищи слишком велико, что приводит к перегрузке прибора	Уменьшите объем перемешиваемых ингредиентов
	Напряжение нестабильно	Подождите, пока напряжение стабилизируется
	Время работы превысило максимально допустимое	Сделайте перерыв и дайте прибору остыть перед повторным использованием
Скорость работы падает или нестабильна	Слишком низкая температура в помещении, из-за чего смазка в приборе могла загустеть	Снимите чашу миксера и дайте прибору поработать вхолостую в течение 5 минут, чтобы размягчить смазку и восстановить стабильность скорости

Скорость работы падает или нестабильна	Ингредиенты слишком твердые или их слишком много, что создает чрезмерную нагрузку на прибор	Уменьшить или изменить объем ингредиентов, что позволит работать прибору в нормальном режиме
	Падение напряжения	Дождитесь, когда стабилизируется напряжение сети
Прибор качается и трясётся во время работы	Отсоединена накладка на ножке устройства	Убедитесь, что ножка на основании не отсоединена
	Прибор не находится на гладкой и ровной поверхности для использования	Установите устройство на гладкую, ровную и устойчивую поверхность
Верхняя часть корпуса не возвращается в горизонтальное положение после установки крышки для защиты от брызг и чаши миксера	Защитная крышка неправильно установлена или чаша миксера не собрана	Поверните защитную крышку и установите ее на место, затем установите чашу миксера

## ОЧИСТКА ПРИБОРА И АКСЕССУАРОВ

Очистка устройства	<ul style="list-style-type: none"> <li>• Не погружайте прибор в воду. Избегайте прямого попадания воды на корпус, чтобы предотвратить проникновение воды внутрь, что может привести к короткому замыканию, поражению электрическим током, ржавчине и другим неисправностям.</li> <li>• Не используйте мокрую ткань для протирания прибора.</li> <li>• Не используйте стиральный порошок/уксус/соль и другие агрессивные, едкие или щелочные моющие средства для очистки. Это может повредить покрытие прибора.</li> <li>• Не используйте острые или абразивные инструменты, такие как металлические губки, для очистки. Это может повредить покрытие прибора.</li> </ul>
Чистка аксессуаров	<ul style="list-style-type: none"> <li>• Не рекомендуется мыть алюминиевые аксессуары в посудомоечной машине или очищать их, используя абразивные, едкие или щелочные моющие средства.</li> <li>• Очищайте аксессуары сразу после приготовления. Не замачивайте их в течение длительного времени в моющем средстве.</li> <li>• Тщательно высушите аксессуары сразу после очистки.</li> </ul>

Особая очистка	<ul style="list-style-type: none"> <li>• Из-за трения и высокой скорости выходной вал может потемнеть во время работы. После каждого использования рекомендуется его очищать.</li> <li>• При очистке выходного вала, обратите внимание на острые элементы, чтобы не пораниться.</li> </ul>
Уход и сохранение	<ul style="list-style-type: none"> <li>• Можно нанести оливковое масло на поверхность венчика для перемешивания и чаши миксера, чтобы избежать окисления.</li> <li>• Когда прибор не используется, его можно поместить в упаковку и хранить в сухом месте.</li> </ul>

## ХРАНЕНИЕ

- Всегда отключайте устройство от сети перед хранением.
- Храните устройство в сухом прохладном месте, недоступном для детей.

## УТИЛИЗАЦИЯ



### Бывшие в употреблении бытовые электроприборы:

1. Если вы больше не хотите пользоваться своим электроприбором, бесплатно сдайте его на склад вторичной переработки бывших в употреблении электроприборов.
2. Использованные электроприборы не должны попадать в бытовой мусор (см. символ).

### Дальнейшие инструкции по утилизации:

1. Верните электроприбор в таком состоянии, чтобы это не повлияло отрицательно на его последующее повторное использование или переработку отходов. Необходимо заранее извлечь батарейки и избегать разрушения деталей, содержащих жидкости.
2. Электроприборы могут содержать вредные вещества. Неправильное обращение с прибором или его повреждение могут привести к проблемам со здоровьем, загрязнению воды или грунта при последующей утилизации прибора.

## **ИНФОРМАЦИЯ О СЕРТИФИКАТЕ СООТВЕТСТВИЯ**

---

Товар сертифицирован.

Прибор соответствует требованиям:  
Технического регламента Таможенного союза ТР ТС 004/2011  
«О безопасности низковольтного оборудования»  
Технического регламента Таможенного союза ТР ТС 020/2011  
«Электромагнитная совместимость технических средств»

**№ сертификата:** ЕАЭС KG417/033.CN.02.01665

**Срок действия:** от 16.03.2023 до 15.03.2028

## **ИНФОРМАЦИЯ О ДЕКЛАРАЦИИ СООТВЕТСТВИЯ**

---

Прибор Соответствует требованиям:  
Технического регламента Евразийского экономического союза  
ТР ЕАЭС 037/2016 «Об ограничении применения опасных веществ  
в изделиях электротехники и радиоэлектроники»

**№ декларации:** ЕАЭС KG417/033.Д.0010790

**Срок действия:** от 16.03.2023 до 15.03.2028



**Срок службы:** 2 года

**Срок гарантии:** 1 год

**EAC** товар  
сертифицирован

**Изготовитель:** Санлида Электрикал Техноложи Ко., ЛТД. 101 Здание А,  
27 Цзянцзюньмао Комьюнити, Ульян Комьюнити, Лунган-стрит, Район  
Лунган, Шэньчжэнь, Гуандун.

**Импортер:** ЗАО «ТГТ», Республика Беларусь, 220083, г. Минск, пр-т  
Дзержинского, д. 90, пом. 427.

**Разработано в Беларуси. Сделано в Китае.**

**Уполномоченная организация для принятия претензий на тер-  
ритории РФ:**

ООО «КингПро», 109316 г. Москва, проспект Волгоградский 35,  
офис 101а.

**Уполномоченная организация для принятия претензий на тер-  
ритории РБ:**

ЗАО «ТГТ», Республика Беларусь, 220083, г. Минск, пр-т Дзержинского,  
д. 90, пом. 427.


# ТВОЙ ЛИЧНЫЙ ШЕФ-ПОВАР


**RAGEX** – белорусский бренд, созданный как сочетание надежности, качества и доступности. Если вы цените функциональность и хотите, чтобы техника делала вашу жизнь комфортнее ежедневно, вы точно его оцените.

Наш бренд постоянно обновляет ассортимент, следуя за новейшими трендами с учетом потребностей наших клиентов. Мы стремимся предложить вам самые современные и инновационные решения для вашего дома.

Будем благодарны за фото и видеотзывы результатов вашей готовки – это нас вдохновляет.

Подписывайтесь на наши соц. сети и следите за новинками:

 [ragex\\_store](https://www.instagram.com/ragex_store)

 [ragex\\_store](https://vk.com/ragex_store)

 [ragex\\_world](https://www.youtube.com/ragex_world)



[ragexstore.ru](https://ragexstore.ru)