

# RAGEX

---

РУКОВОДСТВО ПОЛЬЗОВАТЕЛЯ

Если у вас возникнут трудности с использованием нашей техники, свяжитесь с нашим отделом заботы отсканировав QR-код с нужным мессенджером:



или пишите нам на почту: **care@ragexstore.ru**  
и в Whatsapp по номеру телефона: **+7 (925) 488-56-92**

Мы работаем ежедневно с 9:00 до 21:00

Мы расскажем про особенности использования  
и сможем проконсультировать вас по любым  
вопросам о наших приборах

## ВВЕДЕНИЕ

Техника безопасности.....	4
Дети и люди с ограниченными способностями.....	5
Специальные инструкции по технике безопасности..	6

## ОБЗОР УСТРОЙСТВА

Основные части и комплектующие.....	7
-------------------------------------	---

## ЭКСПЛУАТАЦИЯ УСТРОЙСТВА

Инструкция по эксплуатации.....	8
Рекомендации по использованию.....	9

## ПРОЧЕЕ

Описание и разрешение частых проблем.....	10
Очистка прибора и аксессуаров.....	12
Хранение.....	13
Утилизация.....	13
Информация о сертификате соответствия.....	14
Информация о декларации соответствия.....	14

## ТЕХНИКА БЕЗОПАСНОСТИ

---

**Внимательно прочтите руководство пользователя перед вводом прибора в эксплуатацию и сохраните ее, включая гарантию, квитанцию и, по возможности, коробку с внутренней упаковкой. Если вы передаете этот прибор другим людям, пожалуйста, передайте его вместе с руководством пользователя.**

- Прибор предназначен исключительно для домашнего использования и по назначению. Прибор не предназначен для коммерческого использования.
- Не используйте прибор на открытом воздухе. Храните его вдали от источников тепла, прямых солнечных лучей, влаги (никогда не погружайте прибор в воду и другие жидкости), острых предметов. Не используйте прибор мокрыми руками. Если прибор влажный или в него попала жидкость – немедленно отключите его от сети питания.
- Не оставляйте работающий миксер без присмотра! Если вам необходимо покинуть рабочее место, всегда отключайте прибор от сети питания.
- После завершения работы и перед очисткой прибора, всегда отключайте его от сети питания. Никогда не тяните за шнур питания, чтобы отключить прибор от сети. Отсоедините все аксессуары, если миксер не используется.
- Необходимо следить за целостностью шнура питания и прибора. Запрещено использовать прибор, если он поврежден.
- Не пытайтесь ремонтировать прибор самостоятельно. Прибор необходимо ремонтировать в авторизованном сервисном центре. Если шнур питания поврежден, то для его замены необходимо обратиться к производителю, в сервисный центр или к квалифицированным специалистам, чтобы избежать опасности поражения электрическим током
- Используйте только оригинальные запчасти и аксессуары.
- Обратите особое внимание на «Специальные инструкции по технике безопасности».

## ДЕТИ И ЛЮДИ С ОГРАНИЧЕННЫМИ СПОСОБНОСТЯМИ

---

- Пожалуйста, храните прибор и всю упаковку (пластиковые пакеты, коробки и т. д.) в недоступном для детей месте, чтобы обеспечить их безопасность.

**ВНИМАНИЕ!** Маленьким детям запрещено играть с упаковочной пленкой, так как существует опасность удушья!

- Прибор не предназначен для использования лицами (включая детей до 8 лет) с ограниченными физическими, сенсорными или умственными способностями, если у них недостаточно знаний, опыта или они не осознают риски, связанные с использованием прибора, и не находятся под присмотром лица, ответственного за их безопасность.
- Дети с восьми лет могут пользоваться миксером, если к нему подсоединен венчик для перемешивания или взбивания, при условии, что они осознают риски, находятся под присмотром и инструктированы об использовании прибора лицом, ответственным за их безопасность.
- Дети от восьми лет и старше могут заниматься очисткой и обслуживанием миксера под присмотром лица, ответственного за их безопасность.
- Всегда храните прибор и шнур питания вне досягаемости детей до восьми лет и животных.

## СПЕЦИАЛЬНЫЕ ИНСТРУКЦИИ ПО ТЕХНИКЕ БЕЗОПАСНОСТИ

---

**Всегда отключайте прибор от сети питания, если он не используется: после завершения работы, перед сборкой, разборкой или очисткой.**

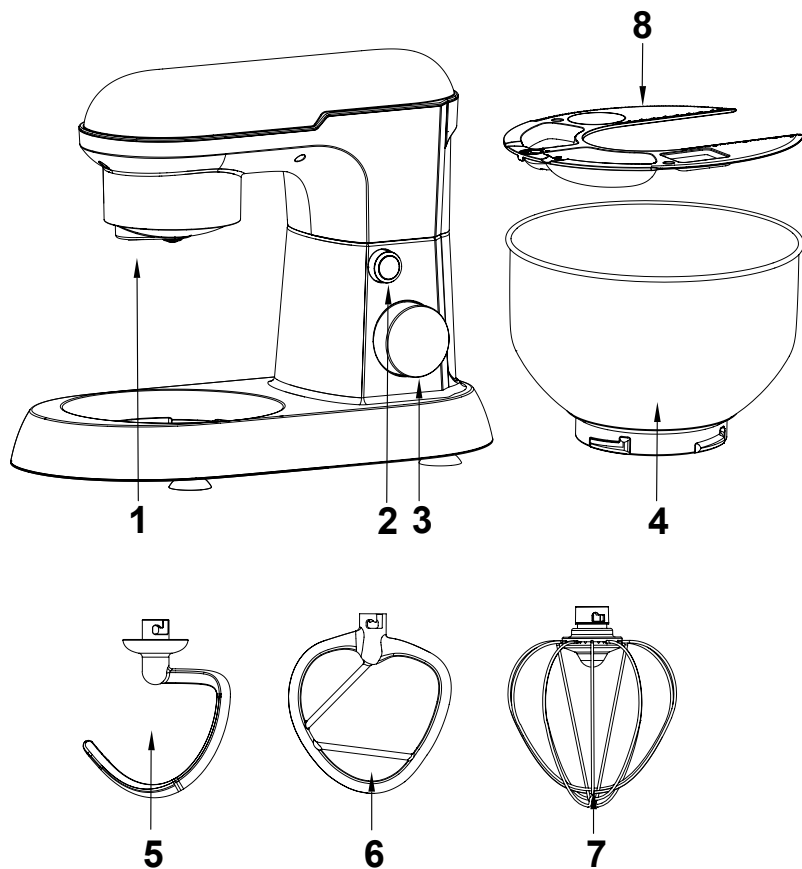
- Не рекомендуется использовать миксер для любых иных целей, кроме указанных в настоящем руководстве. Работа, хранение и уход за прибором должны осуществляться строго в соответствии с настоящим руководством пользователя.

**ВНИМАНИЕ!** Во избежание опасности, прибор не должен питаться через внешнее коммутационное устройство, такое как таймер, или подключаться к сети питания, которая регулярно включается и выключается коммунальными службами.

**ВНИМАНИЕ!** Убедитесь, что движущиеся детали миксера остановились, прежде чем снимать аксессуары. Не вставляйте посторонние предметы в движущиеся детали прибора.

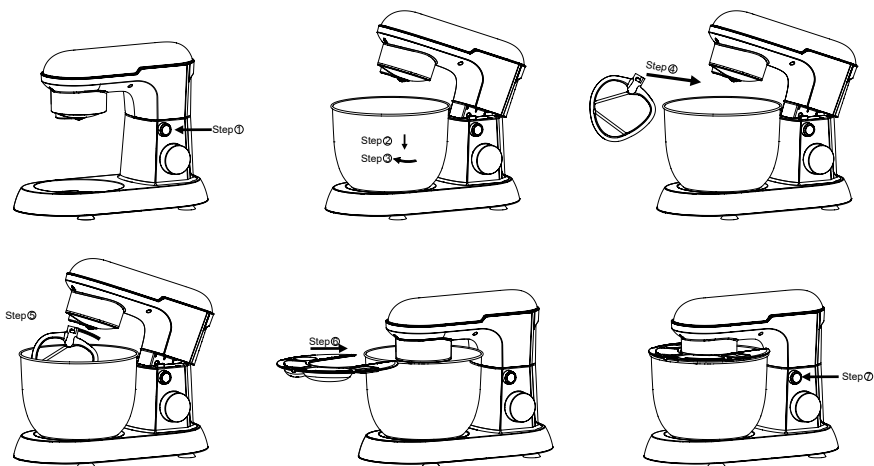
- Установите миксер на плоскую, устойчивую и гладкую поверхность.
- Убедитесь, что необходимые аксессуары установлены до того, как подключить прибор к сети питания. Перед заменой аксессуаров необходимо отключить прибор от сети питания.

## ОСНОВНЫЕ ЧАСТИ И КОМПЛЕКТУЮЩИЕ



1	Выходной вал	5	Крюк для теста
2	Кнопка подъема верхней части корпуса	6	Венчик для перемешивания
3	Переключатель скорости	7	Венчик для взбивания
4	Чаша миксера	8	Крышка для защиты от брызг

## ИНСТРУКЦИЯ ПО ЭКСПЛУАТАЦИИ



**Перед использованием миксера промойте аксессуары с нейтральным моющим средством, прополощите и высушите их.**

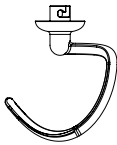
1. Установите миксер на ровную, чистую и сухую поверхность. Нажмите на верхнюю часть миксера, зажимая кнопку подъема верхней части (шаг 1). Верхняя часть корпуса автоматически поднимется (рис. 1 и 2).
2. Поместите все необходимые ингредиенты в чашу, затем установите её в корпус миксера. Вращайте чашу по часовой стрелке, пока она не будет зафиксирована (шаги 2 и 3, рис. 2). Вес ингредиентов в чаше не должен превышать 0,9 кг.
3. Установите необходимую насадку (5), (6) или (7) (одновременно можно использовать только одну) на выходной вал (1) (шаг 4), а затем поверните на четверть оборота против часовой стрелки, чтобы её зафиксировать (шаг 5, рис. 4).
4. Установите крышку чаши (шаг 6, рис. 5).



5. Опустите верхнюю часть миксера, после чего кнопка подъема верхней части (2) автоматически заблокирует верхнюю часть миксера в горизонтальном положении (шаг 7, рис. 6).
6. Подключите прибор к сети питания.
7. Установите необходимую скорость с помощью переключателя (3), чтобы начать смешивание ингредиентов.
8. Когда тесто достигнет необходимой консистенции, переключите скорость на «0», чтобы завершить работу миксера.
9. Для извлечения чаши после перемешивания, дождитесь полной остановки движущихся деталей миксера, после чего нажмите на верхнюю часть прибора, зажав кнопку (2) поднимите верхнюю часть корпуса. После подъема верхней части корпуса миксера, поверните чашу для смешивания против часовой стрелки, снимите её и извлеките тесто.
10. Выключите прибор и отсоедините его от сети питания, прежде чем менять аксессуары.

## РЕКОМЕНДАЦИИ ПО ИСПОЛЬЗОВАНИЮ

Советы по выбору скорости и продолжительности замешивания:  
Общая масса ингредиентов не должна превышать 0.9 кг.

Насадка	Изображение	Скорость	Время (мин)	Максимальное количество продуктов	Советы по использованию
Крюк для теста		1-6	3-5	585 гр. муки + 315 мл. воды	- 1 скорость в течение 10 с - 2 скорость в течение 20 с - потом 3 скорость в течение 30 с - 5-6 скорость в течение 2-5 мин, чтобы сформировать шар

## ЭКСПЛУАТАЦИЯ УСТРОЙСТВА

Венчик для перемешивания		1-7	3-10	660 гр. муки + 840 мл. воды	- 1-2 скорость в течение 30 с - 3-7 скорость не менее 2 мин 30 с
Венчик для взбивания		8-10	3-10	взбивание яичных белков (минимум 3 яичных белка)	- 8 или 10 скорость не менее 3 мин

## ОПИСАНИЕ И РАЗРЕШЕНИЕ ЧАСТЫХ ПРОБЛЕМ

Проблема	Возможная причина	Возможное решение
Миксер остановился в процессе работы	Прибор перегрелся из-за превышения допустимого времени непрерывной работы либо высокой температуры в помещении, что привело к срабатыванию защиты прибора от перегрева	Для перезапуска установите регулятор скорости на «0», отключите питание и подождите, пока температура прибора не вернется к комнатной (обычно требуется 15-30 минут, время охлаждения варьируется в зависимости от комнатной температуры)
Выходной вал не крутится	Проверьте, подключен ли прибор к сети питания	Убедитесь, что у вилки шнура питания надежный контакт с сетью питания
	Убедитесь, что в сети питания есть напряжение	Дождитесь появления напряжения в сети питания
	Убедитесь, что кнопка подъема верхней части корпуса вернулась в изначальное положение	Убедитесь, что выходной вал надежно закреплен в верхней части корпуса

## ЭКСПЛУАТАЦИЯ УСТРОЙСТВА

Миксер работает слишком громко	Миксер работает громче на высокой скорости, чем на низкой	Обратитесь к руководству пользователя и выберите рекомендованную скорость работы для данного типа ингредиентов
	Превышен допустимый вес или объем ингредиентов для перемешивания, что привело к перегрузке миксера	Уменьшите количество ингредиентов в чаше миксера
	Нестабильное напряжение в сети питания	Дождитесь стабилизации напряжения в сети питания, прежде чем вернуться к работе
	Превышено допустимое время непрерывной работы миксера	Остановите работу и позвольте прибору остыть, прежде чем продолжить
Скорость миксера снижается или нестабильна в процессе работы	Низкая температура в помещении привела к тому, что смазка миксера затвердела	Снимите чашу и дайте прибору поработать на холостом ходу в течение 5 минут, чтобы смазка в машине размягчилась и скорость работы восстановилась
	Ингредиенты слишком твердые или их объем превышает допустимый, что приводит к перегрузке миксера	Обратитесь к руководству пользователя и уменьшите объем ингредиентов до рекомендованного
	Нестабильное или низкое напряжение в сети питания	Дождитесь стабилизации напряжения в сети питания, прежде чем вернуться к работе
Прибор трясется и раскачивается во время работы	Проверьте наличие ножек на основании прибора	Установите ножки-присоски на основание прибора
	Убедитесь, что прибор установлен на гладкой и ровной поверхности	Установите прибор на гладкую и ровную поверхность
Верхняя часть корпуса не возвращается в горизонтальное положение после установки крышки для защиты от брызг и чаши миксера	Убедитесь, что крышка от брызг и чаша миксера надежно установлены	Поверните крышку от брызг и установите её и чашу на место

## ОЧИСТКА ПРИБОРА И АКСЕССУАРОВ

Очистка корпуса	<ul style="list-style-type: none"> <li>• Не погружайте прибор в воду. Избегайте прямого попадания воды на корпус, чтобы предотвратить проникновение воды внутрь, что может привести к короткому замыканию, поражению электрическим током, ржавчине и другим неисправностям.</li> <li>• Не используйте мокрую ткань для протирания прибора.</li> <li>• Не используйте стиральный порошок/уксус/соль и другие агрессивные, едкие или щелочные моющие средства для очистки. Это может повредить покрытие прибора.</li> <li>• Не используйте острые или абразивные инструменты, такие как металлические губки, для очистки. Это может повредить покрытие прибора.</li> </ul>
Чистка аксессуаров	<ul style="list-style-type: none"> <li>• Не рекомендуется мыть алюминиевые аксессуары в посудомоечной машине или очищать их, используя абразивные, едкие или щелочные моющие средства.</li> <li>• Очищайте аксессуары сразу после приготовления. Не замачивайте аксессуары в течение длительного времени в моющем средстве.</li> <li>• Тщательно высушите аксессуары сразу после очистки.</li> </ul>
Специальная очистка	<ul style="list-style-type: none"> <li>• Из-за трения и высокой скорости выходной вал может потемнеть во время работы. После каждого использования рекомендуется его очищать.</li> <li>• При очистке выходного вала, обратите внимание на острые элементы, чтобы не пораниться.</li> </ul>
Хранение и обслуживание	<ul style="list-style-type: none"> <li>• Можно нанести оливковое масло на поверхность венчика для перемешивания и чаши миксера, чтобы избежать окисления.</li> <li>• Когда прибор не используется, его можно поместить в упаковку и хранить в сухом месте</li> </ul>

## ХРАНЕНИЕ

---

- Всегда отключайте устройство от сети перед хранением.
- Храните устройство в сухом прохладном месте, недоступном для детей.

## УТИЛИЗАЦИЯ

---



### **Бывшие в употреблении бытовые электроприборы:**

1. Если вы больше не хотите пользоваться своим электроприбором, бесплатно сдайте его на склад вторичной переработки бывших в употреблении электроприборов.
2. Использованные электроприборы не должны попадать в бытовой мусор (см. символ).

### **Дальнейшие инструкции по утилизации:**

1. Верните электроприбор в таком состоянии, чтобы это не повлияло отрицательно на его последующее повторное использование или переработку отходов. Необходимо заранее извлечь батарейки и избегать разрушения деталей, содержащих жидкости.
2. Электроприборы могут содержать вредные вещества. Неправильное обращение с прибором или его повреждение могут привести к проблемам со здоровьем, загрязнению воды или грунта при последующей утилизации прибора.

## **ИНФОРМАЦИЯ О СЕРТИФИКАТЕ СООТВЕТСТВИЯ**

---

Товар сертифицирован.

Прибор соответствует требованиям:

Технического регламента Таможенного союза ТР ТС 004/2011

«О безопасности низковольтного оборудования»

Технического регламента Таможенного союза ТР ТС 020/2011

«Электромагнитная совместимость технических средств»

**№ сертификата:** ЕАЭС KG417/033.CN.02.01665

**Срок действия:** от 16.03.2023 до 15.03.2028

## **ИНФОРМАЦИЯ О ДЕКЛАРАЦИИ СООТВЕТСТВИЯ**

---

Прибор Соответствует требованиям:

Технического регламента Евразийского экономического союза

ТР ЕАЭС 037/2016 «Об ограничении применения опасных веществ

в изделиях электротехники и радиоэлектроники»

**№ декларации:** ЕАЭС KG417/033.Д.0010790

**Срок действия:** от 16.03.2023 до 15.03.2028

**Срок службы:** 2 года

**Срок гарантии:** 1 год

**EAC** товар  
сертифицирован

**Изготовитель:** Санлида Электрикал Техноложи Ко., ЛТД. 101 Здание А,  
27 Цзянцзюньмао Комьюнити, Ульян Комьюнити, Лунган-стрит, Район  
Лунган, Шэньчжэнь, Гуандун.

**Импортер:** ЗАО «ТГТ», Республика Беларусь, 220083, г. Минск, пр-т  
Дзержинского, д. 90, пом. 427.

**Разработано в Беларуси. Сделано в Китае.**

**Уполномоченная организация для принятия претензий на территории РФ:**

ООО «КингПро», 109316 г. Москва, проспект Волгоградский 35,  
офис 101а.

**Уполномоченная организация для принятия претензий на территории РБ:**

ЗАО «ТГТ», Республика Беларусь, 220083, г. Минск, пр-т Дзержинского,  
д. 90, пом. 427.


# ИДЕАЛЬНЫЕ ТЕКСТУРЫ


**RAGEX** – белорусский бренд, созданный как сочетание надежности, качества и доступности. Если вы цените функциональность и хотите, чтобы техника делала вашу жизнь комфортнее ежедневно, вы точно его оцените.

Наш бренд постоянно обновляет ассортимент, следуя за новейшими трендами с учетом потребностей наших клиентов. Мы стремимся предложить вам самые современные и инновационные решения для вашего дома.

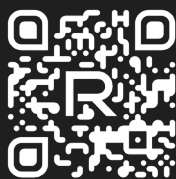
Будем благодарны за фото-отзывы  
результатов вашей готовки, это нас вдохновляет.

Подписывайтесь на наши соц. сети и следите за новинками:

 [ragex\\_store](https://www.instagram.com/ragex_store)

 [ragexstore](https://vk.com/ragexstore)

 [ragex\\_world](https://www.youtube.com/ragex_world)



[ragexstore.ru](https://ragexstore.ru)